



PI4EDE & PI4WAG

Nieuwsbrief nr. 258 Samenwerkingsverband sinds 01-01-2014

oktober 2014

In dit nummer:

Komende clubavonden

Vorige clubavond

Colofon

Uitstapje

Schematheek

Windows 9

HAM-Radio

Papierdunne

Noodradiobakens

DKARS

Reddingrapporten

USB-transceiver

DMR-netwerk

Activiteiten kalender

Overname van artikelen is toegestaan, mits met bronvermelding

Komende clubavonden

Dinsdag 14 oktober 2014 - Transceiver keuze

Op dinsdagavond 14 oktober gaan we ons verdiepen in de keuze van een transceiver. Internet geeft veel tabellen en getallen maar wat is nu echt belangrijk bij het maken van een selectie? En hoe moet je die getallen interpreteren?

Eén en ander hangt natuurlijk ook af van het gebruiksdoel. Een fervente contester stelt heel andere eisen dan een amateur die gezellig wat QSO's wil maken. En dan is er nog de kwestie van het prijsplaatje. Wat is een goede set voor een schappelijke prijs? Mans, PA0MBJ, zal proberen een en ander wat nader toe te lichten met een presentatie over het onderwerp getiteld: **HELP!, welke transceiver moet ik kiezen?**



Tijdens een gesprek van het woensdagploegje is er gesproken over de komende activiteiten.

Omdat er afzonderlijke jaarvergaderingen, VERON, VRZA, worden gehouden komt nadien het gezamenlijk organiseren van activiteiten eigenlijk niet goed uit de verf.

Daarom komt de woensdagploeg tijdens de clubavond van oktober met het voorstel om tijdens de clubavond van november ruimte te maken voor het in grote lijnen de vastleggen van de activiteiten voor 2015.

Dinsdag 11 november 2014 - Meetavond

Op deze avond is er gelegenheid om te meten. Er wordt gezorgd voor een keur aan exquise meetapparatuur waar een doorsnee amateur gewoonlijk niet de beschikking over heeft. Er kan gemeten worden aan allerlei soorten apparatuur, eigen gebouwde knutsels en kleine antennes. Geef ruim van tevoren op wat u meebrengt en wat u gemeten wilt hebben zodat er gezorgd kan worden dat de juiste meetapparatuur aanwezig is.

Vorige clubavond



De clubavond van 9 september mocht zich verheugen in een ruime belangstelling van VRZA en VERON Leden. Onderwerp was de productie van chips. Richard Oudt gaf een interessante presentatie over de stappen die nodig zijn om van de ruwe grondstof silicium te komen tot de uiterst gecompliceerde integrated circuits die o.m. onze transceivers bevolken.

De daarbij getoonde videofilm was uitermate verhelderend en gaf goed weer met wat voor precisie en onder welke uitermate stofvrije omstandigheden de productie plaats vindt. De meegebrachte voorbeelden van siliciumstaven, wafers en andere zaken werden met grote belangstelling bekeken. Samen met het onderlinge QSO vóór en na de presentatie leverde het weer een gezellige en leerzame avond op voor onze leden.

Richard bedankt voor deze interessante lezing !!



Colofon**VERON afd. Wageningen****Correspondentieadres**

VERON afd. Wageningen
p/a Nijhofflaan 93
3906 EV Veenendaal
T: 0318-508856
E: bestuur@pi4wag.nl

Voorzitter

Mans Jansen PA0MBJ
T: 0317-416964
E: pa0mbj@pi4wag.nl

Secretaris

Fred Verburgh PA0FVH
T: 0318-508856
E: pa0fvh@veron.nl

Penningmeester

Roelof Waninge PA4RW
T: 0344-623851
E: pa4rw@veron.nl

Bestuurslid

Wouter Lingeman PG2W
T: 0318-416333
E: pg2w@veron.nl

Bestuurslid

Cor Steevens PA1RET
T: 0317-785039
E: pe1ret@veron.nl

Afdelingszender PI4WAG

Vergunninghouder: Fred Verburgh PA0FVH

Bankelatie

IBAN nr. NL47.ING.B.00.01.49.93.76
t.a.v. Veron afd. Wageningen
p/a Beemdtkroon 66, 4007 SP TIEL

Website

<http://www.pi4wag.nl>

VRZA afd. Zuid-Veluwe**Correspondentieadres**

VRZA afd. 24 Zuid-Veluwe
p/a Lindelaan 28
6721 VC Bennekom
T: 0318-415146
E: pi4ede@vrza.nl

Voorzitter

Wolter Nijmeijer PA5WN
T: 0318-415146
E: pa5wn@vrza.nl

Secretaris

André van Silfhout PE0AVS
T: 06-50451360
E: pe0avs@vrza.nl

Penningmeester

Rijk van Harn PE1PTJ
T: 0318-841200
E: pe1ptj@vrza.nl

Bestuurslid

Vacant=> Vacature

Bestuurslid

Vacant=> Vacature

Afdelingszender PI4EDE

Vergunninghouder: Jaap Zoet PA3BQC

Bankelatie

IBAN: NL30.ING.B.00.00.94.88.19
t.a.v. VRZA afd. Zuid-Veluwe
p/a Oude Kerkweg 58, 6717 JR Ede

Website

<http://pi4ede.datastar.nl>

Combinatie uitzending afdelingszenders PI4EDE—PI4WAG

Uitzending elke maandagavond vóór
de 2e dinsdag van iedere maand.

Aanvang: 20:30 uur
Frequentie: 145.250 MHz

Clubavonden

Iedere 2e dinsdag van de maand in de
Kantine korfbalvereniging CKV Reehorst '45
Langekampweg 4, 6715 AV Ede
Aanvang 20:00 uur Zaal is om 19:30 uur open
T: 0318-647220

QSL-Manager

Gerrit Plasman PA3DDP
Hof van Putten 8
6721 TL Bennekom
T: 0318-417197
E: g.e.plasman@tele2.nl

DOPE nieuwsbrief

Rikus van Holland PD0IAZ
E: h.v.holland@hetnet.nl

Gaan we weer een dagje uit ???

[Klik hier voor alle details!](#)



[Beziendijk 5](#)
3412 KB
[Lopikerkapel](#)

Komende clubavond wordt er geïnventariseerd wie er belangstelling heeft om naar het Omroep zender museum in IJsselstein te gaan.

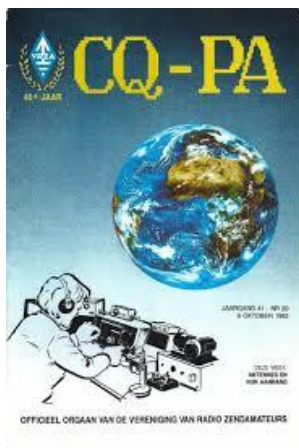
Per bezoek kunnen er maximaal 14 personen mee doen.

Het bezoek is meestal op een maandagmiddag of zaterdagmorgen.

Bij voldoende belangstelling zal er een lijst worden gemaakt. Hiervoor geldt wie het eerst komt het eerst maalt. Hierna wordt er een afspraak gemaakt met het Omroep zender museum en een datum bepaald.

Er wordt wel vanuit gegaan dat als er een reservering voor het aantal personen wordt gedaan er ook dit aantal personen mee gaan.

Schematheek



Van Toine PDOMHS kreeg ik een bericht dat hij diverse jaargangen van CQ-PA heeft liggen die Gratis bij hem afgehaald kunnen worden.

Er zijn ook nog CQ-PA's bij in het A5 formaat.

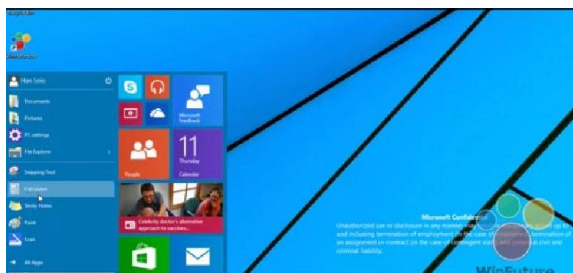
Heb je interesse, naam dan contact op met Toine PDOMHS via

E-mail: info@schematheek.eu

Zo ziet het startmenu van Windows 10 er uit

Nadat via diverse sites al screenshots van de laatste build van Windows 9 uitlekten, is er nu ook bewegend beeld opgedoken. Zie: <http://www.youtube.com/watch?v=--wgAsHWNRE>

Bron: Computer Totaal



Microsoft heeft zijn nieuwste versie van Windows onthuld, de opvolger van Windows 8.1. Een grote verrassing daarbij was de naam. Waar door kenners werd gerekend op Windows 9 kwam het technologieconcern met Windows 10 naar buiten. Besturingssysteem past zich aan.

Microsoft maakte dat bekend tijdens een besloten bijeenkomst. Het bedrijf bouwde een besturingssysteem dat zich aanpast aan het type apparaat waarop het geïnstalleerd staat. Zo zal Windows 10 er op een tablet bijvoorbeeld

automatisch voor zorgen dat gebruik kan worden gemaakt van het touch-scherm. Op de pc of laptop is sprake van de traditionele en bij veel mensen bekendere bureaubladweergave.

Startknop komt terug

Verder komt de startknop weer terug, net als het startmenu, en lanceert Microsoft de functie Task View. Met die functie kunnen gebruikers makkelijker van programma wisselen. Ook kan met Windows 10 bedrijfs- en persoonlijke data gesplitst worden.

In 2015

Windows 10 komt in 2015 uit. Beleggers leken niet heel erg onder de indruk van de presentatie van Microsoft, het aandeel noteerde een min van 0,8 procent. ANP

Ham-Radio.nl, de site voor de zend- en luisteramateur.

Ham-Radio

Vanuit hobby is in 2001 de website Ham-Radio.nl opgericht en eind augustus is de website in een compleet nieuw jasje gestoken. Lemmy (PC2LR) is begonnen met de website Ham-Radio.nl en krijgt nu hulp van zijn zoon Luke (PD4L). Het hoofddoel van de website is om informatie beschikbaar te stellen zonder dat de bezoekers overdonderd worden met storende reclamebanners en dergelijke.

De kracht van Ham-Radio.nl is de mogelijkheid tot het maken van een proefexamen. Op deze manier kan je jezelf vast voorbereiden voor de examens die je moet afleggen om zendamateur te worden. In het begin bestond het examen met een aantal vaste vragen per examen. Met de komst van de vernieuwde website is dit aangepast en verbeterd. De nieuwe database kiest random vragen waardoor er elke keer andere vragen in het examen beschikbaar komen.

Ham-Radio zal verder het nieuws rondom de zendamateur centraal stellen. Om de bezoekers van Ham-Radio als eerste op de hoogte te brengen van het laatste nieuws, zijn we altijd op zoek en geïnteresseerd in mensen die informatie voor de website hebben.

In deze moderne tijd is er ook volop aandacht geschonken aan het gebruik van de sociale netwerken. Ham-Radio.nl is nu ook te vinden op Facebook en op Twitter. Middels deze kanalen kan het laatste nieuws en interessante informatie snel de amateur bereiken.

Mocht je vragen of opmerkingen hebben, of wil je gewoon een bericht achterlaten; laat het ons horen! Wij staan altijd open voor tips, verbeteringen en aanvullende informatie, waardoor we samen Ham-Radio nog beter kunnen maken. Zie: <http://www.ham-radio.nl/>

(Bron: Lemmy PC2LR)

Papierdunne oplaadbare batterijen

25,7 mm bij een dikte van slechts 220 μm , waardoor deze geschikt is voor toepassing in zeer dunne apparaten.

De batterij heeft SMD-aansluitingen waarmee deze direct op een print kan worden gemonteerd.

De capaciteit van de batterij bedraagt 0,7 mAh bij een nominale spanning van 3,9 V.

De lithiumtechnologie maakt snelle oplading met een 4,2 V laadcircuit mogelijk en zorgt voor een levensduur van zo'n tien jaar.

De nieuwe batterij voldoet aan de veiligheidseisen volgens IEC 62133 en aan de mechanische eisen volgens ISO7816/IEC10373.

Bron: Elektor

STMicroelectronics introduceert oplaadbare batterijen met een dikte van minder dan 0,25 mm.

Deze papierdunne batterijen geven ontwerpers meer mogelijkheden bij de ontwikkeling van de volgende generatie persoonlijke elektronica en IoT-apparaten zoals draadloze sensors, smartcards, medische monitorsystemen en energy-harvesting-toepassingen.

De nieuwe EFL700A39 EnFilm dunnefilm-lithiumbatterij heeft afmetingen van 25,7 x

Noodradiobakens zorgen vaak voor overlast bij hulpdiensten



Meerdere keren per maand zorgen noodradiobakens van jachten en schepen voor valse meldingen bij de Kustwacht en Agentschap Telecom. Oorzaak is vaak onkundig handelen met deze alarmeringssystemen. Veroorzakers van deze valse of onbedoelde meldingen kunnen rekenen op een forse boete.

Noodradiobakens zenden een signaal uit om hulpdiensten te alarmeren als een schip of de opvarenden in problemen zijn. Maar dit alarmsignaal kan ook onbedoeld verzonden worden wanneer een baken niet uitgeschakeld wordt bij stalling. Bijvoorbeeld wanneer het in contact komt met vochtige omstandigheden als regen en sneeuw. Als een noodradiobaken af gaat, komt de alarmering terecht bij de Nederlandse Kustwacht. Bij ontvangst van een dergelijk signaal wordt een opsporings- en reddingsactie opgestart. De alarmsignalen worden opgevangen door onder andere vliegtuigen. Piloten geven dit door aan de luchtverkeersleiding, die Agentschap Telecom weer inschakelt.

Valse meldingen

In de praktijk blijkt dat het merendeel van de alarmmeldingen vals is. Dit komt omdat bijvoorbeeld het noodradiobaken bij vervanging wordt weggegooid, terwijl de batterij er nog in zit. Wanneer het dan op de vuilnisbelt natregent, zendt het wel een allarmering uit. Of jachteigenaren vergeten het apparaat uit te doen nadat ze hun schip in de winterstalling hebben gezet. Als de veroorzakers van valse of onbedoelde meldingen worden opgespoord, kunnen ze bij Agentschap Telecom rekenen op een boete van zo'n 500 euro.

Batterijen er uithalen

De Kustwacht en Agentschap Telecom roepen eigenaren op hier rekening mee te houden. Haal bijvoorbeeld tijdens de winterstalling voor de recreatievaart de batterij uit het noodradiobaken en berg het baken veilig op waardoor het niet af kan gaan. Bij vervanging van een baken moet het worden ingeleverd bij de erkende vakhandel, die voor verdere verwerking zorgdraagt. Oude of defecte bakens horen niet bij het oud vuil gegooid te worden.

Bron: Agentschap Telecom

Ter informatie !!

Beste mede amateur,

Je ontvangt deze email omdat je e-mailde al ergens binnen een van onze adresboeken voorkwam en/of omdat wij elkaar al eens op de band gesproken hebben.

In deze mail staat een link waarop het derde DKARS-Magazine is te downloaden. De Dutch Kingdom Amateur Radio Society is een stichting die de belangen wenst te behartigen van ALLE radioamateurs binnen het gehele Koninkrijk der Nederlanden.

De DKARS doet niet aan copyright en het staat een ieder vrij om deze link aan zoveel mogelijk radiovrienden door te sturen.

DKARS Magazine verschijnt 1x per maand en wij stellen het uiteraard op prijs als je ook (radio amateur gerelateerde)bijdrages wilt leveren.

Wil je het DKARS Magazine voortaan een aantal dagen eerder ontvangen dan iedereen die al op de reguliere mailinglijst staat?

Dat kan door donateur te worden. Voor 9,95 Euro ben je al donateur tot eind 2015.

Meer info op deze link: <http://www.dkars.nl/index.php?page=donateurs>

Stel je het verder niet op prijs om wat voor mededelingen dan ook van ons te ontvangen, stuur dan een reply op deze mail met het woord AFMELDEN als onderwerp en wij verwijderen je mailadres uit onze lijst. Namens de Dutch Kingdom Amateur Radio Society wens ik je veel leesplezier nadat je op deze link hebt geklikt: <http://downloads.dkars.nl/DKARS%20magazine%20201409.pdf>



73 namens de DKARS

Reddingrapporten: Speld in een hooiberg !!!**Breskens, 25 september 2014**

Het marifoonverkeer op de Westerschelde werd donderdagavond zwaar verstoord. **KNRM Breskens** <http://www.knrm.nl> kon in samenwerking met radiozendamateurs het stoorsignaal succesvol lokaliseren en verhelpen.

In de vroege donderdagavond wordt de schipper van reddingstation Breskens gecontacteerd door het Schelde Coördinatie Centrum (SCC). VHF kanaal 14 van Verkeerscentrale Vlissingen wordt zwaar verstoord door een marifoon signaal. Communicatie op dit belangrijke kanaal is praktisch onmogelijk geworden.

Het SCC vraagt de schipper om het signaal vanaf Breskens te peilen, om zo tot een kruispeiling te komen. Hieruit blijkt dat het signaal ergens uit de jachthaven van Breskens moet komen. De schipper gaat zelf de steigers van de jachthaven op om te zien of hij de 'dader' kan vinden, maar dit blijkt een speld in een hooiberg zoeken.

Via de Veiligheidsregio Zeeland legt hij contact met de **radiozendamateurs van DRCO** <http://www.drco.nl/>. Zij zijn bereid om naar Breskens te komen om het signaal te peilen. Kort daarop wordt de reddingbootbemanning gealarmeerd.

Tien minuten later vaart reddingboot Zeemanshoop uit en zet koers naar de Buitenhaven van Vlissingen. Hier aangekomen staan de twee personen van DRCO al klaar op de Poseidonsteiger.

Eenmaal terug in de haven van Breskens begint de zoektocht. Het blijkt nog niet zo simpel te zijn om gelijk het juiste schip aan te wijzen. Toch lukt het de mannen van DRCO.

De schipper van de zeilboot kijkt verbaasd. Hij heeft zijn marifoon aan staan, maar hoort niets. Wanneer hij de marifoon uit zet, valt het stoorsignaal gelijk weg. Er moet dus een storing in de marifoon zitten.

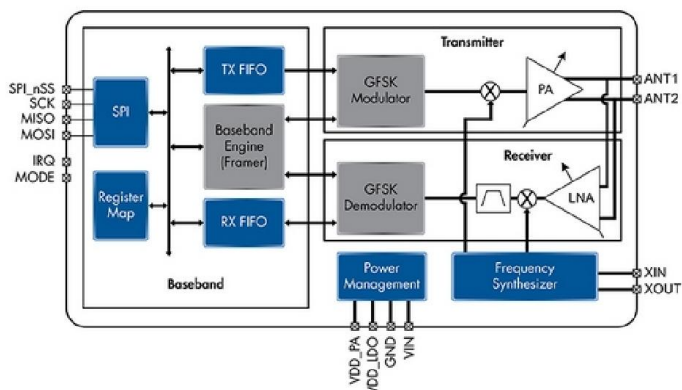
We brengen de radiozendamateurs weer terug naar Vlissingen en bedanken ze voor hun assistentie. Hierna gaat de reddingboot retour station.

Door goede samenwerking tussen KNRM en DRCO kan al het scheepvaartverkeer op de Westerschelde rond 22.30 uur weer veilig communiceren met de Verkeerscentrale Vlissingen!

Tijdstip alarm: 20:53 uur, Wind: Zuid-West 4 Bft. Zicht: Goed (donker)



Draadloze USB-transceiver werkt drie jaar op één batterij



Cypress Semiconductor introduceert een nieuwe ultra-low-power USB-transceiver voor draadloze Human Interface Devices (HID) zoals muizen, toetsenborden, trackpads en afstandsbedieningen. Een van de belangrijkste eigenschappen van deze vierde-generatie 2,4 GHz 'radio-on-a-chip' is het lage stroomverbruik waardoor bijvoorbeeld de batterij in een draadloze muis slechts een keer in de drie jaar hoeft te worden vervangen.

De CYRF9935 verbruikt in de slaapmodus (waar HID's in het algemeen de meeste tijd in doorbrengen) slechts 900 nA.

Het stroomverbruik tijdens zenden is 12 mA, en tijdens ontvangen is 15 mA nodig.

De transceiver werkt in de vergunningsvrije 2,4 GHz ISM-band met snelheden tot 2 Mb/s.

Storingen van WiFi, Bluetooth, draadloze telefoons en magnetrons worden effectief onderdrukt.

De 24-pens QFN-behuizing bevat een compleet geïntegreerde zender, ontvanger, frequentiesynthesizer en baseband-engine.

De toegepaste WirelessUSB-NX-technologie van Cypress is compatibel met de gebruikelijke HF-modules die in draadloze HID's worden toegepast. Hierdoor is het mogelijk om bestaande firmware bij de nieuwe transceiver te gebruiken en zo de ontwikkeltijd te verkorten.

Bron: Elektor

Wijzigingen in het DMR-netwerk



Er zijn wijzigingen op komst in het DMR-netwerk. Daarbij gaat het om het netwerk van Hytera repeaters. Per 1 oktober zal er omgeschakeld worden naar nieuwe software. Daarbij wordt het versturen van GPS data naar aprs.fi ondersteund alsook de introductie van reflectors. Dit laatste zijn gespreksgroepen die op

meerdere repeaters hoorbaar zijn en door de gebruiker zelf gekoppeld kunnen worden. Ook zijn er wijzigingen in de gespreksgroep 204 voor Nederland die voorheen op toonslot 2 verzonden werd. Deze verhuist naar tijdslot 1. Het 2e tijdslot is exclusief voor reflectors.

Nederland sluit daarmee aan op het systeem zoals het nu in Duitsland gebruikt wordt. Voor de gebruiker is het even wennen. TS2-204 zal ingeruild worden voor TS1-204. Als extra kan er nu gewerkt worden met reflectors. Momenteel zijn er 4 reflectoren: Noord, Midden en Zuid Nederland. Daarnaast is er een reflector 'Nederland' die als vervanging voor TS2-204 gebruikt kan worden. Hoe je deze reflectors koppelt en hoe je de GPS data kunt instellen is te lezen op de website ham-dmr.nl.

'DMR naar de beurs'

De SysOps van enkele repeaters gaan naar de beurs. De dag van de Radio Amateur wel te verstaan. Zij bemannen de stand die voorheen in gebruik was door de Packet WerkGroep Nederland. In deze stand is diverse DMR-apparatuur te zien, zowel portofoons, mobilofoons en repeaters. Gebruikers kunnen in deze stand hulp krijgen bij het programmeren en updaten van zendapparatuur, geïnteresseerden kunnen uitleg krijgen over DMR.

Nederland telt momenteel 16 DMR-repeaters. Het merendeel, 12 repeaters, is daarbij aangesloten op het Hytera netwerk. Meer informatie over DMR in Nederland is te vinden op de website <http://ham-dmr.nl/>

Bij de Reparatiewinkel Ede kunt u terecht voor alle voorkomende schades en problemen aan uw:

iPhone, iPad, iPod, smartphones, TV, PC en laptops.

U kunt uw apparaat:

- bij ons brengen
- een afspraak maken
- naar ons opsturen

Adres:
Reparatiewinkel
Verlengde Blokkenweg 14
6717 AD Ede
0318-84 85 86

Meer info op:
www.reparatiewinkel.nl

Club- & landelijke activiteiten

Oktober

11	31e Radio onderdelen markt Flowerdome Eelde
13	20:30 uur Valleironde PI4EDE en PI4WAG op 145.250 MHz
14	20:00 uur Clubavond – Lezing Mans PA0MBJ "Tansceiverkeuze" open 19:30 uur
17-19	JOTA / JOTI 2014
29	Najaars Amateur Overleg met het AT, agendapunten kan je aanleveren via pb0anl@vrza.nl

November

1	54e Dag vd Radioamateur te Apeldoorn
10	20:30 uur Valleironde PI4EDE en PI4WAG op 145.250 MHz
11	20:00 uur Clubavond – Meetavond kantine open 19:30 uur
23	VRZA QSO-Party

December

8	20:30 uur Valleironde PI4EDE en PI4WAG op 145.250 MHz
9	20:00 uur Clubavond – Eindejaarsavond ??????

Januari

12	20:30 uur Valleironde PI4EDE en PI4WAG op 145.250 MHz
13	20:00 uur Clubavond

Februari

9	20:30 uur Valleironde PI4EDE en PI4WAG op 145.250 MHz
10	20:00 uur Clubavond
9	20:30 uur Valleironde PI4EDE en PI4WAG op 145.250 MHz

Heb je een idee voor een avondprogramma laat dit dan zo spoedig mogelijk weten aan de besturen zodat we deze op haalbaarheid kunnen beoordelen en eventueel in de agenda kunnen inpassen.