



PI4EDE & PI4WAG

Nieuwsbrief nr. 253 Samenwerkingsverband sinds 01-01-2014

Maart 2014

In dit nummer:

Komende clubavond

Vorige clubavond

Colofon

PACC contest
Ruud PG1R

PACC contest
Ad PA3EDE en
Gerard PE1GYD

PACC -PA6A
overzicht

Windows 7-
systemen stopt

Het @-(at)-teken

Roepnamenlijst

Ruisniveau
verlagen

Besturing via
iPhone

Nieuwe LED

Activiteiten
kalender

Overname van artikelen is toegestaan, mits met bronvermelding

Komende clubavond

Dinsdag 10 maart 2014 - Lezing DARES door Roel PE2CFV

Op dinsdag 11 maart zal er op de clubavond van de VERON afd. Wageningen en de VRZA afd. Zuid Veluwe een lezing worden gegeven over DARES door Roel Sijbrand, PE2CFV.

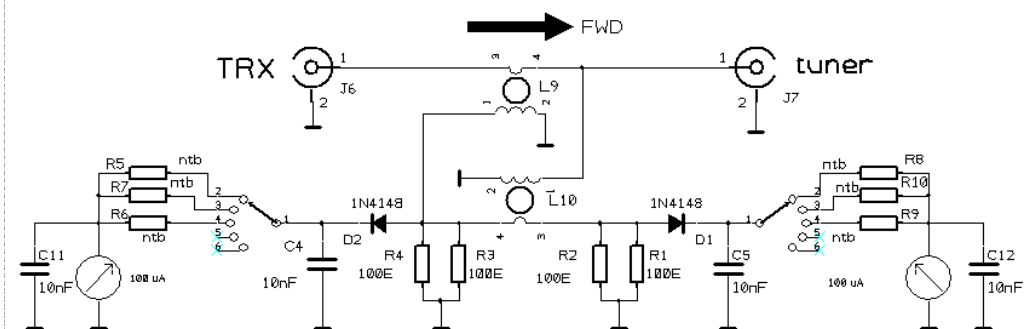
Hij gaat ons uit de doeken doen hoe de DARES organisatie in elkaar zit, en hoe deze werkt in noodgevallen.

Een demonstratie staat ook op het programma en waarschijnlijk is de op-hijsbare zelf gemaakte richtantenne te bewonderen.

We gaan het nodige horen over de digitale berichtgeving op de DARES net. Kortom, een interessante avond voor iedereen die eens wil zien en horen hoe de zendamateur vaardigheden ingezet kunnen worden bij de bestrijding van calamiteiten.

Vorige clubavond

Onze jaarvergadering werd tegelijkertijd gehouden met die van de VRZA afd. Zuid Veluwe. Beide clubs betrokken verschillende zaaltjes om ongestoord in eigen kring te kunnen overleggen. Het streven was om in één uur hiermee klaar te zijn zodat er nog tijd over was voor onderling QSO. En dat is aardig gelukt. In onze jaarvergadering werd het jaarverslag van onze afdelingssecretaris zonder amendementen goedgekeurd en dat gold ook voor het financieel overzicht van onze penningmeester na beantwoording van enkele vragen van de leden. De financiële reserves zijn licht toegenomen in het afgelopen jaar. Toine deed verslag van de bevindingen van de kascontrole commissie waarna de penningmeester decharge werd verleend. voor dit jaar bestaat de kascontrole commissie uit Jelte den Ouden, Ruud Ivens en Hans Baard. Onze afdeling zal op de komende VR vertegenwoordigd worden door Wouter Lingeman, Gerrit Plasman en Cor Steevens. De leden stellen het op prijs als ook dit jaar een uitje wordt georganiseerd. de voorstellen zijn: het zendermuseum, het radiomuseum en de Gerbrandy toren. Samen met de VRZA zal een keuze worden gemaakt. Door het samengaan met de VRZA afd. Zuid Veluwe wordt de velddag nu ook gezamenlijk aangepakt. VERON leden worden aangemoedigd om hieraan ook deel te nemen. Als knutselproject wordt door Mans een eenvoudige richtingsgevoelige RF Wattmeter voorgesteld. Momenteel zijn goedkope metertjes beschikbaar. Liefhebbers kunnen die op de volgende clubavond kopen bij Erik die een doos vol zal meenemen.



Op de omschakelaar na, die de meesten nog wel hebben liggen in je junkbox zijn de componentenkosten minimaal.

Mans PA0MBJ

Colofon**VERON afd. Wageningen****Correspondentieadres**

VERON afd. Wageningen
p/a Nijhofflaan 93
3906 EV Veenendaal
T: 0318-508856
E: bestuur@pi4wag.nl

Voorzitter

Mans Jansen PA0MBJ
T: 0317-416964
E: pa0mbj@pi4wag.nl

Secretaris

Fred Verburgh PA0FVH
T: 0318-508856
E: pa0fvh@veron.nl

Penningmeester

Roelof Waninge PA4RW
T: 0344-623851
E: pa4rw@veron.nl

Bestuurslid

Wouter Lingeman PG2W
T: 0318-416333
E: pg2w@veron.nl

Bestuurslid

Cor Steevens PE1RET
T: 0317-785039
E: pe1ret@veron.nl

Afdelingszender PI4WAG

Vergunninghouder: Fred Verburgh PA0FVH
Uitzending elke maandagavond vóór
de 2e dinsdag van iedere maand.
Aanvang: 20:30 uur
Frequentie: 145.250 MHz

Bankelatie

IBAN nr. NL47.ING.B.00.01.49.93.76
t.a.v. Veron afd. Wageningen
p/a Beemdkroon 66, 4007 SP TIEL

Website

<http://www.pi4wag.nl>

Clubavonden

Iedere 2e dinsdag van de maand in de
Kantine korfbalvereniging CKV Reehorst '45
Langekampweg 4, 6715 AV Ede
T: 0318-647220

QSL-Manager

Gerrit Plasman PA3DDP
Hof van Putten 8
6721 TL Bennekom
T: 0318-417197
E: g.e.plasman@tele2.nl

DOPE nieuwsbrief

Rikus van Holland PD0IAZ
E: h.v.holland@hetnet.nl

VRZA afd. Zuid-Veluwe**Correspondentieadres**

VRZA afd. 24 Zuid-Veluwe
p/a Lindelaan 28
6721 VC Bennekom
T: 0318-415146
E: pi4ede@vrza.nl

Voorzitter

Wolter Nijmeijer PA5WN
T: 0318-415146
E: pa5wn@vrza.nl

Secretaris

André van Silfhout PE0AVS
T: 06-50451360
E: pe0avs@vrza.nl

Penningmeester

Rijk van Harn PE1PTJ
T: 0318-841200
E: pe1ptj@vrza.nl

Bestuurslid

Vacant=> Vacature

Bestuurslid

Vacant=> Vacature

Afdelingszender PI4EDE

Vergunninghouder: Jaap Zoet PA3BQC
Uitzending elke maandagavond vóór
de 2e dinsdag van iedere maand.
Aanvang: 20:30 uur
Frequentie: 145.250 MHz

Girorelatie

IBAN: NL30.ING.B.00.00.94.88.19
t.a.v. Vereniging van Radio Zend-Amateurs
afd. Zuid-Veluwe
p/a Oude Kerkweg 58, 6717 JR Ede

Website

<http://pi4ede.datastar.nl>

Clubavonden

Iedere 2e dinsdag van de maand in de
Kantine korfbalvereniging CKV Reehorst '45
Langekampweg 4, 6715 AV Ede
T: 0318-647220

QSL-Manager

Gerrit Plasman PA3DDP
Hof van Putten 8
6721 TL Bennekom
T: 0318-417197
E: g.e.plasman@tele2.nl

QSL verzorging PI4EDE

via Jacques Bouvrie PA3DWU
T: 0318-611919
E: pa3dwu@vrza.nl

Mijn ervaring met PA6A in de PACC contest 2014 door Ruud PG1R

Tot de PACC van dit jaar heb ik altijd solo meegedaan aan contesten. In de periode 1969 tot en met 2006 als SWL en vanaf 2007 als PG1R.

Vorig jaar al werd mij gevraagd of ik geen zin had ook eens in de crew van PA6A mee te draaien. Na een aanvankelijke toezegging moest ik me alsnog terugtrekken wegens een festiviteit in de familie waarbij ik niet weg kon blijven.

Maar dit jaar moest het er dan echt van komen. Daarbij wilde ik ook alles meemaken van de opbouw van het station via de contest naar het opruimen.

De vrijdag werd besteed aan het oprichten van de antennes, waaraan ik onder de deskundige leiding van André, PE0AVS, mijn steentje heb bijgedragen. Minpuntje was de regen, die pas aan het eind van de middag ophield. Het was echt waterkoud. Ja, in februari kun je verwachten dat het weer hinderlijk kan zijn bij buitenactiviteiten; het had ook kunnen sneeuwen of hard vriezen waardoor je de haringen voor de tuinen niet op normale wijze in de grond krijgt. Al met al stonden de antennes even na vieren en kon de warmte worden opgezocht.

Op zaterdagochtend, weer in de regen, de coax en stuurkabels uitgerold en na de goed verzorgde lunch en een korte uitleg van het logprogramma werd om 13.00 uur gestart met de contest.

Er waren 6 posities waar de operators met hoofdzakelijk de eigen apparatuur de contestverbindingen tot stand brachten. Zelf werd ik met mijn 40 jaar oude TS930SAT meteen aan het begin op de 40m phone gezet en ben daar tot 17.00 uur gebleven. Toen moest ik helaas vertrekken wegens een verjaardag in de naaste familie. De "grey line" kon ik dus helaas niet meemaken. Volgend jaar misschien? 's Avond even na 23.00 weer terug op het station en een nog een flink aantal QSO's in phone gemaakt op 80 en 160m. Wat een weldaad: nauwelijks QRM! In de thuissituatie heb ik op 80m 's avonds s8-9 QRM, dus kan ik DX op die band wel vergeten; ik hoor de DX-stations gewoon niet. En voor de 160m heb ik thuis de ruimte niet voor een goede antenne. Tegen 01.30 uur was de animo van de tegenstations tot een bedenkelijk laag niveau gedaald. Tijd dus om het bed op te zoeken.

De volgende ochtend nog iets meer dan een uur meegedraaid op 80 en 40m, maar dat leverde helaas niet veel QSO's in het log. De meeste stations die op die banden nog actief waren, stonden al van de vorige dag/avond in het log. Het was gewoon niets anders dan wat losse puntjes sprokkelen; elk puntje telt ten slotte.

Na de lunch geholpen met het ontmantelen van de antennes en dat ging wonderwel aanzienlijk sneller, dan het opbouwen. André wist dat goed te organiseren: groepjes met duidelijke instructies, zodat je elkaar ook niet in de weg liep. In minder dan drie uren lag alle buitenspul binnen en zelfs al grotendeels opgeborgen. Thuisgekomen bleek ik nog een "souvenir" aan het gebeuren te hebben overgehouden: de werkkleding en handschoenen vertoonden (geur-)sporen van hondenuitwerpselen. Die waren kennelijk achtergebleven bij het oprollen van de kabels op het buitenterrein. Enfin....., de wasmachine kon daarmee wel overweg.

Op woensdag daarna nog een paar uur geholpen met de resterende werkzaamheden in de loods en dat was het dan voor dit jaar.

Het hele gebeuren heb ik als erg leuk ervaren: het samenwerken in een team bij de opbouw en het ontmantelen van de antennes, dat was echt nieuw voor mij.

Ook het actief meedraaien in de contest onder optimale werkomstandigheden was een heel fijne ervaring. Dus: volgend jaar ben ik weer van de partij en dan hopelijk de hele contestperiode beschikbaar!

Ruud, PG1R.



Verslag PACC contest 8 en 9 februari 2014 door Ad PA3EDE en Gerard PE1GYD

Na dat ik de beelden nog eens had bekeken van de PACC-2013 heb ik het lumineuze idee opgepakt om ook eens mijn ervaring te zoeken en mijzelf op te geven voor de PACC-2014.

Het gaat hier uiteraard om de Veron afdeling Wageningen en VRZA afdeling Zuid-Veluwe die gezamenlijk de strijd om de PACC wederom met de rest van Nederland zijn aangegaan.

Nadat ik dit idee had geformuleerd aan mede amateur Gerard PE1GYD wilde hij het genoeg met mij delen en mee te gaan naar de vergadering voorafgaande.

De vergadering werd geleid door Andre PE0AVS die dit varkentje zo te zien al vaker had gewassen.

Alles werd tot in detail (apparatuur, antennes, filters, computers, software en eten en drinken niet te vergeten) uitgelegd voor iedereen en de nieuwelingen maar luisteren met de nodige verbijstering.

Vrijdag voor de grote dag werden alle antennes van hun bewaarplaats gehesen en gelukkig in de hal door alle aanwezige geassembleerd, ik kan niet anders zeggen dat dit als een geoliede machine tot stand kon komen schijnbaar vaker gedaan, hi hi.

De dak ploeg bestaande uit Gerrit PA3DDP, Sake PC7S, Ad PA3EDE en Gerard PE1GYD gingen het dak op om de 10mtr beam (die wij later mochten gebruiken) de 40 mtr vertikel en de mast voor de 160mtr te installeren het was slecht weer met veel regen, maar ook hier kwam de ervaring van Gerrit PA3DDP en Sake PC7S de hoek om kijken, gelukkig werd hier ook veilig werken en dus rustig aan toegepast.

Met ze alle de 20mtr mast en antenne geïnstalleerd met behulp van een uitgedacht en goniometrisch wetenschappelijk verantwoord systeem werd deze klus snel en veilig geklaard.

Nadat we zaterdag nog de 160mtr draadantenne hebben gemonteerd was het werk voor de dakploeg en de veldploeg geklaard.

Zaterdag 8 februari 12.00 UTC ging de strijd beginnen en Gerard PE1GYD en ondergetekende zaten achter de set van Gerard klaar om 10 mtr onder onze hoede te nemen.

Na een wat gestuntel van mij met UCX-log ging het toch een beetje draaien tenminste voor ons als beginners in het contesten wel te verstaan, we konden toch het Zuid-Amerikaanse contingent werken met 100 watt, na een uur of 4 hielden wij het voor gezien.

Zondags kon het afbreken van het hele gebeuren beginnen en ik moet zeggen het viel mij 100 % mee ook hier was de geoliede machine van toepassing en om 16.30 uur was alles opgeruimd en kon de analyse van het geheel onder het genot van koffie en drank plaat vinden.

Wij Ad PA3EDE en Gerard PE1GYD hebben dit weekend met club contesten als een leerzame en prettige samenwerking met andere radioamateurs ervaren alleen het weer was een tegenvaller maar ja dat moeten we elk jaar maar weer afwachten toch.

Iedereen die ons tot steun was zeer bedankt.

Gerard PE1GYD en Ad PA3EDE.



Overzichten PACC contest 2014

Aantal verbindingen per operator			
Count of	Mode		
Operator	CW	SSB	Grand Total
PA0FVH		190	190
PA2KW	253	1	254
PA2Z		37	37
PA3BQC		422	422
PA3DDP		5	5
PA3EDE		12	12
PA3XYZ		26	26
PA5WN		44	44
PC7S	2	29	31
PD1AKT		15	15
PE1GYD		13	13
PE1PTJ		6	6
PG1R		105	105
PG2W	260		260
(blank)		333	333
Grand Total	515	1238	1753

Deelnemers
NL-13714 Geeuwke
PA0FVH Fred
PA2KW Evert
PA2Z Ad
PA3ANH Piet
PA3BQC Jaap
PA3DDP Gerrit
PA3EDE Ad
PA3XYZ Germar
PA5WN Wolter
PC7S Sake
PD0IAZ Rikus
PD1AKT Marc
PE0AVS Andre
PE1GYD Gerard
PE1PTJ Rijk
PG1R Ruud
PG2W Wouter

Printscreen log einde van de PACC contest



Eind oktober stopt verkoop van Windows 7-systemen.



Eind oktober stopt de verkoop van Windows 7-systemen voor consumenten - update. Op 31 oktober stopt de verkoop van consumentencomputers met Windows 7, zo heeft Microsoft bepaald. De verkoop stopt daarmee een jaar na het schrappen van de retailversie. Computerfabrikanten kunnen nog wel Windows 7 Professional op zakelijke pc's blijven verkopen. Microsoft heeft de end-of-sales-datum voor Windows 7 Home Basic, Home Premium en Ultimate op 31 oktober 2014 gezet. Dat betekent dat computerfabrikanten na die datum

geen consumentensystemen meer met Windows 7 mogen uitrusten en verkopen.

De retailverkoop werd al op 31 oktober 2013 geschrapt.

Voor vrijdag moest de einddatum voor de verkoop van systemen waar Windows 7 op voorgeïnstalleerd stond nog bepaald worden.

Sommige bedrijven maken nog gretig gebruik van de mogelijkheid om de voorloper van Windows 8 en 8.1 te installeren, zoals HP.

Microsoft maakte onlangs bekend 200 miljoen Windows 8-licenties verkocht te hebben, maar Windows 7 zou ook nog goed verkopen.

De algemene ondersteuning van Windows 7, met beveiligings- maar ook andere updates, stopt op 13 januari 2015, maar de uitgebreide ondersteuning, waaronder de noodzakelijke beveiligingsupdates stopt op 14 januari 2020.

Windows 7 Professional-systemen mogen ook na 31 oktober nog verkocht worden.

De reden hiervoor is dat veel bedrijven nog bezig zijn met overstappen naar het besturingssysteem, meldt Microsoft aan ZDNet.

Traditioneel zijn bedrijven relatief laat met een overstap naar een nieuw OS, om er zeker van te kunnen zijn dat een migratie geen problemen oplevert.

(TWEAKERS)

Bron PI4WNO bulletin



Waar komt het @ (at) vandaan ?

De precieze herkomst van het @-(at)-teken is helaas onbekend. Hans van Keken doet in het boekje 'Het apenstaartje' (2005) verslag van zijn speurtocht. Het huidige gebruik in e-mailadressen zou bedacht zijn door Ray Tomlinson, die een teken zocht om de naam van de gebruiker te onderscheiden van de machine die de e-mail verzond. Hij wilde daar een teken voor gebruiken dat in elk geval niet in namen voorkwam. Hij koos toen uit de leestekens op zijn toetsenbord, tamelijk willekeurig, voor het @-(at)-teken. Het apenstaartje is dus niet uitgevonden voor internet; het zat al op het toetsenbord dat Tomlinson gebruikte. Het apenstaartje is dan ook een vrij oud teken. Amerikaanse boekhouders gebruikten het in elk geval al in de negentiende eeuw in de betekenis 'at the cost of'; het werd (ook toen al) uitgesproken als 'at'.

30 flessen (at) 14,95 betekende dan hetzelfde als '30 flessen a 14,95'.

Het teken zelf is waarschijnlijk een ligatuur: een versmelting van twee letters.

Een bekend voorbeeld van een ligatuur is het &-teken (de ampersand), dat een versmelting is van de letters e en t.

Het (at)-teken is waarschijnlijk een versmelting van de a en de c van 'at the cost of'.

Er is echter meer te zeggen over de geschiedenis van het apenstaartje.

Al in de vijftiende eeuw werd het gebruikt door Spaanse en Portugese kooplieden, als afkorting van arroba, dat 'een kwart' betekent.

Het teken wordt in het Spaans en het Portugees nog steeds arroba genoemd, ook in e-mailadressen.

Ook wordt wel gezegd dat het apenstaartje al in het twaalfde eeuwse Toscane zou zijn ontstaan.

Het symbool was dan een samensmelting van de a en de c van al cambio ('tegen de wisselkoers van').

Later gingen handelaren het symbool gebruiken op facturen in de betekenis 'voor de stuksprijs van'.

Bewijzen hiervan heeft Van Keken echter niet gevonden.

Andere (speculatieve) theorieën zijn dat het teken is afgeleid van ad, dat bijvoorbeeld de afkorting van Anno Domini is, of van at, vanwege de Engelse naam van het teken.

Verschillende van deze theorieën zijn terug te vinden in de Engelse Wikipedia.

In de Nederlandse Wikipedia staat een lijstje met vertalingen van het woord apenstaartje.

Overigens is volgens de witte spelling zowel apenstaartje als apestaartje goed gespeld; volgens het Groene Boekje (2005) is alleen apenstaartje juist.

(GENOOTSCHAP ONZE TAAL)

Bron PI4WNO bulletin

Roepnamenlijst op de site van Agentschap Telecom:

Het betreft alle uitgegeven roepletters met uitzondering van de bijzondere roepletters en de onbemande stations.

De eigenlijke wens van AT en de verenigingen was dat deze informatie voor iedereen op het internet beschikbaar zou zijn. Ondertussen is deze informatie op de website van AT beschikbaar onder het kopje Roepletterlijst radiozendamateurs.

Zie: <http://appl.agentschaptelecom.nl/callbook/>

Hier zijn twee lijsten te downloaden,

1. de roepletterlijst. Deze lijst is dezelfde als die die nu maandelijks aan het DQB wordt gestuurd. Echter het voordeel van de lijst op de website is dat deze elke nacht wordt geactualiseerd.
2. de lijst met de roepnamen van de onbemande stations.

Bron: PI4VRZ/A bulletin: Agentschap Telecom



Hoe verlaag ik mijn ruisniveau?

Via Jaap PA3BQC kreeg ik de onderstaande informatie die Gerard ON4AXU/PA3AXU hem toestuurde. Misschien is het een leuk experiment om het een en ander eens te onderzoeken.

Wat is ruis?

Volgens Wikipedia:

Ruis is een verzamelnaam voor storingen.

Soorten:

- **Atmosferische ruis:** Static, onweer, wind, regen, sneeuw, deze is overdag minder dan 's nachts op de lage banden (40m, 80m, 160m)
- **Man-made-noise :** computers, powerline adapters, geschakelde voedingen, led verlichting, plasma Tv's.
- **Birdies:** (storende fluittonen die ontstaan in uw transceiver door oscillatoren)

Ruis wordt onderscheiden op grond van de verdeling van het ruisvermogen over het spectrum:

- **Witte ruis:** is breedbandige ruis: de gemiddelde amplitude is voor alle frequenties gelijk.
- **Roze ruis:** is ruis waarbij voor hogere frequenties de gemiddelde amplitude afneemt.
- **Blauwe ruis:** is ruis waarbij voor hogere frequenties de gemiddelde amplitude toeneemt.

[Naar het hele PDF bestand.](#)

Gerard en Jaap bedankt !!

De toekomst van de tv



De laatste tijd hebben fabrikanten van televisies weinig echte vernieuwingen geïntroduceerd. Wil je een tv kopen dan heb je nog altijd de keus uit lcd of plasma en de spannendste ontwikkeling van de afgelopen vijf jaar was de introductie van 3D, wat geen daverend succes was. Maar nu is er écht iets nieuws te melden!

Dit jaar zien we zelfs twee grote doorbraken die al tijden beloofd werden, daadwerkelijk in winkels beschikbaar komen: 4k-ultra-hd en oled. De eerste heeft te maken met de resolutie van beeldschermen. De maximale tv-resolutie

is al jaren full-hd, oftewel 1920x1080 pixels. Prima voor schermen van normaal formaat, maar met de trend van almaar groter wordende televisies kan een beetje extra resolutie geen kwaad, zo redeneert men. 4k-ultra-hd-televisies hebben precies viermaal zoveel beeldpunten als een normaal full-hd-model. Daarmee is het mogelijk om grotere schermen te gebruiken waar je dichterbij kunt zitten, zonder dat individuele beeldpunten zichtbaar worden. De eerste 4k-ultra-hd-schermen die nu op de markt komen maken allemaal gebruik van lcd-panelen, met bijbehorende karakteristieken en nadelen op het vlak van contrast, kleurweergave en kijkhoek.

Bron: PCM nieuws

Besturing via iPhone en actieradius van 150 meter

Motor voor papieren vliegtuigjes

'PowerUp 3.0' is een aandrijving voor zelfgevouwen papieren vliegtuigjes die bestaat uit een motor met propeller, accu en een Bluetooth-ontvanger (4.0). Het geheel kan worden bestuurd met een smartphone-app (iOS en Android). Op één acculading kan binnen een straal van 150 meter gedurende 10 minuten worden gevlogen. Dit grappige project is zo succesvol dat er al 475.000 dollar is toegezegd bij een initiële doelstelling van 50.000 dollar!

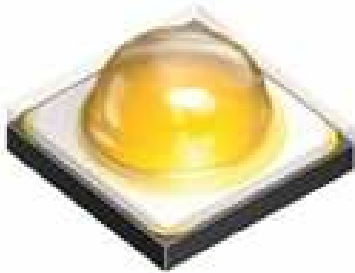
De basisversie van de PowerUp 3.0 bestaat uit één clip-on aandrijving en toegang tot de app. Daarnaast heeft ontwerper Shai Goitein ook al ontwikkelkits ter beschikking gesteld, zodat iedereen kan meedoen en de app kan verbeteren of gewoon iets voor zichzelf kan ontwikkelen. De PowerUp 3.0 is natuurlijk een leuke gadget om bijvoorbeeld in de lunchpauze in een grote kantoortuin mee te spelen, maar het verdient dan aanbeveling om geen vlieg-stunts uit te halen in de buurt van de papiervernietiger...



De PowerUp 3.0 is naar verwachting in april 2014 leverbaar, en gaat ongeveer 30 dollar kosten.

Bron: Elektor

Nieuwe LED bestand tegen hoge temperaturen



Betrouwbare werking en lange levensduur in armaturen voor gebruik binnenshuis

Osram Opto Semiconductors introduceert een nieuwe LED binnen de Oslon Square familie die beter bestand is tegen de hoge temperaturen die kunnen optreden in verlichtingsarmaturen voor gebruik binnenshuis. De nieuwe LED's worden gemeten en in categorieën onderverdeeld ('binned') bij een temperatuur van 85 °C in plaats van de in de LED-industrie gebruikelijke 25 °C. De verwachte levensduur is meer dan 50.000 uur bij een temperatuur binnen in de LED van 135 °C. Voor fabrikanten

van verlichtingsarmaturen betekent toepassing van de nieuwe LED's dat er minder koeling hoeft te worden toegepast en dat er minder LED's nodig zijn voor dezelfde lichtsterkte.

Bij de nieuwe Oslon Square LED's wordt gebruik gemaakt van dunnere conversielagen die de warmte beter kunnen dissiperen. Door de nieuwe architectuur van de chip is de thermische weerstand verminderd van 3,8 K/W tot 3 K/W, waardoor de maximale stroom door de LED kon worden verhoogd van 1,5 A tot 1,8 A. De LED's worden geleverd in kleurtemperaturen van 2.400 K tot 5.000 K. De color rendering index bedraagt minimaal 80. De nieuwe LED's, met afmetingen van 3 x 3 mm, leveren 202 lumen bij 700 mA en 3.000K.

Bron Elektor

Wilt u adverteren in deze nieuwsbrief en direct zo'n 300 geïnteresseerden van onze hobby bereiken? Neem dan contact op met de voorzitter van de VRZA afd.Zuid-Veluwe of stuur een mail naar pa5wn@vrza.nl

**** Deze nieuwsbrief is een uitgave van de VERON Wageningen / VRZA afd. Zuid-Veluwe en wordt minimaal 10x per jaar uitgebracht ****

Club- & landelijke activiteiten

Maart

10	Clubronde PI4EDE en PI4WAG op 145.250 MHz
11	Clubavond – Lezing DARES
15	39e Landelijke Radio Vlooiemarkt Rosmalen –PI4EDE heeft 2 kramen gereserveerd.
22	Radio day van 10:30–18:00 uur Hotel Casa 400 Amsterdam (zie RadioDay.nl)

April

5	37e Noodelijk Amateurtreffen Prins Johan Frisozaal van het Prins Bernhardhoeve-complex in Zuidlaren.
7	Clubronde PI4EDE en PI4WAG op 145.250 MHz
8	Clubavond - Verkoop bij opbod, VERON leden 19:00-20:00 u VR voorstellen
12	Algemene Ledenvergadering ALV VRZA te Eemnes

Mei

10	Antennemeen afd. Meppel 10:00-15:00 uur Wegrestaurant de Lichtmis,Zwolle
12	Clubronde PI4EDE en PI4WAG op 145.250 MHz
13	Clubavond – Lezing over Glasvezel
24– 1 jun	Radio Kampweek Jutberg. Donderdag 29 mei Radiomarkt. Vakantiedorp De Jutberg, Jutberg 78, 6957DP,Laag-Soeren

Juni

7-8	IARU Fielddays (CW)
9	Clubronde PI4EDE en PI4WAG op 145.250 MHz
10	Clubavond – Antenne Meetavond (locatie nog niet bekend)

Juli

7	Clubronde PI4EDE en PI4WAG op 145.250 MH
8	Clubavond – Ondeling QSO

Aug.

GEEN UITZENDING VAN PI4EDE EN PI4WAG !!

GEEN CLUBAVOND !!

30	46e DNAT te Bad Bentheim DL, http://www.dnat.de
----	--

Heb je een idee voor een avondprogramma laat dit dan zo spoedig mogelijk weten aan de besturen zodat we deze op haalbaarheid kunnen beoordelen en eventueel in de agenda kunnen inpassen.