



# PI4EDE *Clubstation van de VRZA afdeling Zuid -Veluwe*

## Nieuwsbrief nr. 232 Oppericht 24 februari 1976

### Van het afdelingsbestuur

**februari 2012**

#### In dit nummer:

Van het afdelingsbestuur

HF dipool

Colofon

Bijdrage leden

Kort verslag jaarvergadering

Marketing

PI4WAG

FM-ontvangerchips

Activiteiten 2012

Nieuwe tools

prompt

wifi-straling

Activiteiten kalender

*Overname van artikelen is toegestaan, mits met bronvermelding*

**Verplichte figuren**—Dinsdagavond 21 februari 2012 zullen we de notulen van het Jaarverslag moeten goedkeuren. De leden hebben deze inmiddels via de mail ontvangen. Leest u deze door en mocht u op of aanmerkingen hebben dan is daar dinsdagavond de gelegenheid voor.

**Officiële uitslag PACC contest 2012**—In het weekend van 11 en 12 februari j.l. hebben we samen met de Veron onder de call PI6V meegedaan aan de PACC contest. De contest, samen met Wageningen was een succes. Niet alleen vanwege de behaalde punten, maar ook door de prettige samenwerking. Hieronder een screenshot van de verbindingen nadat de tijd was verstreken.... De officiële uitslag volgt over enkele maanden als alle log's door de commissie van de DutchPACC zijn verwerkt. Afwachten dus nog eventjes.

	1.8	3.5	7	14	21	28	Total
QSOs	83	402	483	371	202	40	1582
Points	83	399	482	367	200	38	1570
Multi 1	16	33	44	56	46	14	210
Multi 2+3	0	0	0	0	0	0	0
QSOs/h	23	58	58	41	37	19	45
Score	6%	20%	25%	24%	17%	4%	329700

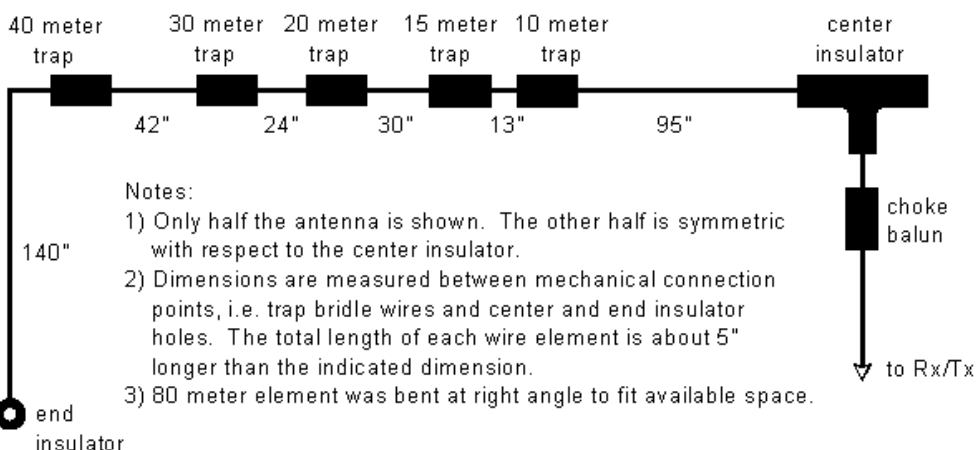
Log entry: Date Feb 12, UTC 12:00, Call sign 599 GD, Sent 599, Rcvd. Compl. Exchange 599.

**Bijeenkomst Maart** — Let op dat u volgende maand voor de bijeenkomst op 7 maart wordt verwacht in de zaal van PI4WAG. Wij hebben dan een gezamenlijke bijeenkomst onder de vlag van de Veron. Deze bijeenkomst is natuurlijk in Wageningen. Het adres vindt u elders in deze nieuwsbrief.

### Een HF dipool voor binnenshuis of op een kleine oppervlakte:

Bij het lezen van QST oktober 2011 vond ik in het artikel: Hints and Kinks op blz.62 een stukje over een zeer korte HF dipool antenne met zelfgemaakte coax verkortingsspoelen. Deze HF dipool antenne is geschikt voor 10, 15, 20, 30, 40 en 80 meter. Ook is een ontwerp te vinden zonder de 30 meterband. Tevens was er nog een aanvulling voor de WARC-banden 12-17- en 30 meter. De schrijver was zelf op zoek naar een verkorte antenne voor de vakantie en kwam op het internet op de volgende site: <http://degood.org/coaxtrap> terecht.

Ik kan een ieder aanbevelen om daar eens naar te kijken. Dit ontwerp is goed te gebruiken voor binnenshuis, op een flinke zolder of ruim balkon of tijdens een vakantie, in ieder geval voor kleine ruimtes. Let er wel op dat de bandbreedte op 75/80 en 40 meter smal te noemen is maar met een handmatige antenne tuner komt men al een stuk verder. (Piet PA0POS) Bron PI4GAZ bulletin.



**Colofon****Correspondentieadres:**

VRZA afd. 24 Zuid-Veluwe  
p/a Lindelaan 28  
6721 VC Bennekom  
T: 0318-415146  
E: pi4ede@vrza.nl

**Voorzitter:**

Vacant. Waarnemer: secretaris

**Secretaris:**

Wolter Nijmeijer PA5WN  
T: 0318-415146  
E: pa5wn@vrza.nl

**Penningmeester:**

Rijk van Harn PE1PTJ  
T: 0318-841200  
E: pe1ptj@vrza.nl

**Bestuurslid:**

Andr'e van Silfhout  
T: 06-50451360  
E: pe0avs@vrza.nl

**Bestuurslid:**

Vacant

**Afdelingszender PI4EDE:**

Vergunninghouder: Jaap Zoet PA3BQC  
Uitzending elke maandagavond vóór  
de derde dinsdag van iedere maand.  
Aanvang: 20:30 uur  
Frequentie: 145.250 MHz

**Girorelatie:**

Gironummer 94.88.19  
t.a.v. Vereniging van Radio Zend-Amateurs  
afd. Zuid-Veluwe  
p/a Oude Kerkweg 58 6717 JR Ede

**Website**

<http://pi4ede.datastar.nl>

**Clubavonden:**

Iedere 3e dinsdag van de maand in de  
Kantine korfbalvereniging CKV Reehorst '45  
Langekampweg 4, 6715 AV Ede  
T: 0318-647220

**QSL-Manager:**

Gerrit Plasman PA3DDP  
Hof van Putten 8  
6721 TL Bennekom  
T: 0318-417197  
E: g.e.plasman@tele2.nl

**QSL verzorging PI4EDE:**

via Jacques Bouvrie PA3DWU  
T: 0318-611919  
E: pa3dwu@vrza.nl

**DOPE nieuwsbrief:**

Rikus van Holland PD0IAZ  
E: h.v.holland@hetnet.nl

**Betaalde bijdrage in de onkosten 2012**

Call	Datum	Call	Datum
Siska-D		PD0NCF	9-01-2012
Riet-D		PD1BV	
EA1CYZ-D		PD2BK	
ON4AXU-D		PD2MN	16-12-2011
PA0FAW-D		PD5EH	24-01-2012
PA0HR		PD7ES	
PA1AME		PE0AVS	
PA1RK	11-01-2012	PE1JSH	
PA1ZM-D		PE1KVO	
PA2KW	02-09-2011	PE1NKV	20-12-2011
PA2Z	31-01-2012	PE1NLQ	
PA3ANH	11-01-2012	PE1OTB	
PA3BKP		PE1PNN	
PA3BQC	Erelid	PE1PTJ	
PA3DDP		PE1PVK	17-01-2012
PA3DWU	05-12-2011	PE2JP	17-01-2012
PA3GDL		PG2W	15-11-2011
PA5AB			
PA5VL			
PA5WN			
PA7JS			
PA7RM			
PC7S	19-12-2011		
PD0CGA	5-01-2012		
PD0IAZ	Erelid		

*Het kan zijn dat je nog niet in deze lijst bent opgenomen en wel de bijdrage in de onkosten heb voldaan via een bank.  
De oorzaak is dat er maar één bericht per maand van de bank komt.*

-D = Donateur

**Bijdrage in de onkosten  
Per jaar / per gezin 35 Euro, te  
voldoen in het eerste kwartaal  
van het lopende jaar. Donateurs  
15 Euro per jaar**



**Kort verslag jaarvergadering 2012 door Rikus PD0IAZ**

Om 20:15 uur opende de voorzitter, Wolter PA5WN, de vergadering. Er waren 19 personen aanwezig. Het jaarverslag van de 2e secretaris, Sake PC7S, werd vervolgens doorgenomen. Dit verslag was via email aan alle afdelingsleden verzonden.



Nadat dit laatste jaarverslag van Sake was goedgekeurd kwam het financieel verslag aan de orde. Hier kwamen enkele vragen over die door Rijk PE1PTJ snel beantwoord werden.

Nadat de kascommissie, bestaande uit Piet PA3ANH en Robert PA1RK, haar woordje had gedaan werd het voorstel om de penningmeester décharge te verlenen met applaus goedgekeurd.

Nu kwam het heikele punt aan de orde. De bestuursverkiezing.

Nadat tijdens de jaarvergadering van 2010 Jaap PA3BQC en in 2011 Rikus PD0IAZ afscheid van het bestuur hebben genomen kwam Sake PC7S nu aan de beurt.

Sake is één van de oprichters van de afdeling in 1976. Hij en een aantal anderen begonnen samen met een groepje dat vanuit de "Edelweis-club" een legale zendamateurclub wilde oprichten en voor wie de VRZA de cursus voor het amateur-examen verzorgde. Die groep werd in 1976 de VRZA-afdeling Zuid-Veluwe.

Verder heeft Sake in de jaren '80 diverse cursussen C en D gegeven.

Ook heeft hij verschillende dingen op juridisch gebied voor de afdeling behandeld.

Voor de nieuwsbrief en officiële brieven kwam zijn kunde op taalgebied goed van pas.

De voorzitter memoreerde verder nog enkele punten waarna hij Sake een cadeau namens de club aanbood. Het was een combinatie van pen, potlood en markerstift in één met inscriptie.



Sake maakt nog wel het verslag van deze jaarvergadering. De tweede die het bestuur verliet was Wouter PG2W. Bij zijn aantreden in het bestuur had Wouter aangegeven dat hij het een jaar zou willen proberen.

Omdat Wouter ook bestuurslid van de VERON afdeling Wageningen is heeft hij besloten om uit het bestuur te treden. Ook Wouter kreeg een herinnering in de vorm van de Parker pen.

Op dat moment waren er nog maar twee bestuursleden. Met de bestuursverkiezing kwam er een aanvulling in het bestuur. André PE0AVS had vorig jaar al aangegeven het bestuur te willen versterken. Om André aan de bestuursfunctie te laten wennen, werd hij bestuurslid. Dat leidde tot de volgende bestuurssamenstelling. Wolter PA5WN die behalve secretaris ook waarnemend voorzitter was. wordt nu weer alleen secretaris. Rijk PE1PTJ blijft penningmeester en André, zoals gezegd, bestuurslid.

De afdeling zit nu dus zonder voorzitter en mist een 2e secretaris.

Niemand van de aanwezigen voelde er iets voor om het bestuur te versterken.

De kascommissie moest worden aangevuld met een reserve-lid. Hiervoor gaf Ad PA2Z zich op zodat de kascommissie nu bestaat uit Robert PA1RK en Henk PA0HR met Ad als reserve.

In de bijdrage in de onkosten komt geen wijziging.

De begroting stond op het projectiescherm van de beamer. Rijk gaf punt voor punt aan waarom de bijbehorende bedra-



gen in de begroting waren opgenomen.

Er ontspan zich een discussie over het spaargeld en de eventuele verhuizing van de spullen uit het SOMA gebouw. Uiteindelijk werd de begroting goedgekeurd.

Vervolgens kwamen de activiteiten aan de orde.

De besturen van de VERON Wageningen en de VRZA Zuid-Veluwe hebben plannen om dit jaar vier gezamenlijke clubavonden samen te houden. De vergadering stemde daarmee in. De eerstvolgende gezamenlijke bijeenkomst zal zijn op woensdag 7 maart 2012 in Wageningen.

Als eerste activiteit gaan we meedoen aan de PACC-contest. Het analyzer-zelfbouwproject is van start gegaan. Er was opnieuw belangstelling voor een velddag of velddagen. Er werd gekeken naar deelname aan andere contests. Hoe het met SOMA-Actief gaat tijdens de Heideweek gaat, weten we nog niet omdat het Heideweekbestuur en de gemeente Ede plannen hebben om het dit jaar heel anders te gaan organiseren. Voor een uitstapje kwam –niet voor het eerst- het Omroep Zender Museum in beeld. Dit zal opnieuw samen met de VERON in Wageningen worden bekeken. Voor de twee films over het "groene spul" van Henk PE1PVK zal er een clubavond worden geprikt. Dit zal ook voor een lezing van Gerard ON4AXU (PA3AXU) worden gedaan.

Verder staan er nog wat clubavonden open voor nadere invulling.

Bij de rondvraag kwamen twee punten aan de orde. Hoe gaat het met de maandelijkse nieuwsbrief en hoe gaat het met de maandelijkse ronde van PI4EDE nu Sake PC7S is gestopt met de bestuursfunctie.

Dit zal nader door het bestuur met de betrokkenen worden besproken.

Inmiddels was het 22:30 uur geworden.

De secretaris Wolter PA5WN vatte de jaarvergadering samen. Deze werd met applaus afgesloten.

Zie ook de foto's op de site van PI4EDE

### Marketing...

Een commercieel medewerker van Coca Cola komt terug uit het Midden-Oosten.

Hij is daar geweest om het merk Coca Cola te promoten.

Zijn chef vraagt hem: "Waarom ben je er bij die Arabieren niet in geslaagd om Coca Cola op de kaart te zetten?"

De man antwoordt: "Wanneer ik naar het Midden-Oosten werd gestuurd had ik er veel vertrouwen in om Coca Cola daar goed te doen verkopen.

Het probleem is echter dat ik geen Arabisch spreek.

Ik heb dus de publiciteit gelanceerd door middel van drie afbeeldingen:

- de eerste stelt een man voor, lang uitgestrekt op het hete woestijnzand, volledig verzwakt en uitgeput...
  - de tweede toont een man die Coca Cola drinkt...
  - de derde toont dan onze man volledig opgekikkerd en verfrist na het drinken van onze Coca Cola.
- Deze reclamepanelen werden in alle grote steden verspreid."



"Awel, dat had daar toch goed moeten draaien?", zegt zijn chef hem.

"Integendeel!!! antwoordt de commerciële verantwoordelijke.....

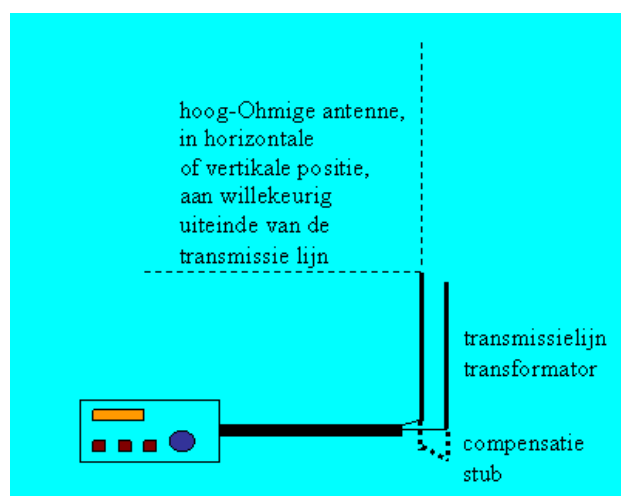
"Wist ik veel, dat die Arabieren van rechts naar links lezen!"

# PI4WAG

Woensdag 7 maart 2012 - Gezamenlijke avond met de VRZA- afdeling Zuid-Veluwe

Op woensdag 7 maart houden we weer gezamenlijk met de VRZA- afdeling Zuid-Veluwe een verenigingsavond. Eind vorig jaar was de VRZA gastheer van een heel geslaagde gezamenlijke avond en deze keer verwelkomen wij onze hobbybroeders uit Ede. Buiten deze avond op 7 maart zijn er in deze maand bij beide verenigingen geen andere bijeenkomsten. Op het programma staat een presentatie over eind-gevoede antennes. Steeds meer amateurs ontdekken de charmes van deze simpele en uitstekend werkende antenne die je zowel verticaal als horizontaal kunt opstellen en die eenvoudig zelf is te maken. We gaan in op de principes ervan en de praktische uitvoeringsmogelijkheden. Uiteraard zorgen we ervoor dat er voldoende tijd overblijft om onder het genot van een kop koffie met iets erbij de onderlinge banden weer verder aan te halen. We hopen dat het weer en net zo gezellige avond wordt als de vorige. Let nog even op de datum: in maart komen we op woensdag bij elkaar omdat het zaaltje niet op dinsdag beschikbaar is.

Locatie: Veron, Vergersweg 22-24 te Wageningen



## Nieuwe generatie FM-ontvangerchips voor autoradio's

Volledig geïntegreerde radio-ontvangers geschikt voor achtergrondscanning en dataservices.

NXP introduceert een nieuwe ontwikkeling op het gebied van IC's voor autoradio's. De nieuwe chips bevatten volledig geïntegreerde radio-ontvangers die in staat zijn om Radio Data Systems (RDS), Radio Broadcast Data System (RBDS) en Traffic Message Channel (TMC) diensten te decoderen. De nieuwe 'on-board' tuners nemen minder ruimte in dan de bestaande modulaire oplossingen en zijn speciaal bedoeld voor ontwerpers van autoradio's, die hiermee apparaten met hoge prestaties voor lagere kosten kunnen ontwikkelen.



De TEF7006 en TEF7007 ontvanger-IC's zijn geschikt voor het volledige FM-spectrum van 76 MHz tot 108 MHz en kunnen daardoor in Europa, Japan en de Verenigde Staten worden gebruikt. Beide IC's zijn geschikt voor een groot aantal FM-ontvangststandaarden, en beschikken over verschillende interfaces zoals een MPX-uitgang en een digitale audio-uitgang. De TEF7007 bevat tevens een geïntegreerde FM-antennebuffer. De IC's kunnen ook in navigatiesystemen worden gebruikt als 'standalone' ontvanger voor verkeersinfor-

matie.

De TEF7006 en TEF7007 worden geleverd in een HFQFN-behuizing met afmetingen van 5 x 5 x 0,85 mm.

Meer info:

<http://www.nxp.com/news/press-releases/2011/12/nxp-launches-next-generation-fm-car-radio-receivers-for-background-scanning-and-data-services.html>

Bron: Elektor

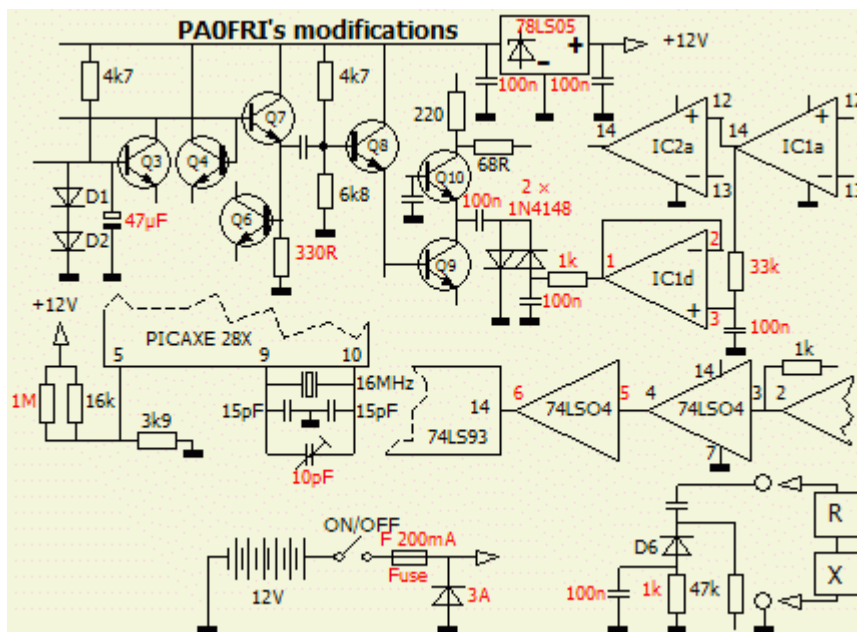
## Activiteiten 2012

**Zelfbouwproject**

Eerder dit seizoen is sprake geweest van het zelf maken van een antenne analyzer. Evert PA2KW heeft toen gemeld dat hij mogelijk wel iemand wist die daar een lezing over kan geven hetgeen altijd nuttig is als je zelf iets wilt gaan bouwen. Maar, waarom wachten op een lezing.... Als je wilt kun je vast beginnen met een project wat door de Australiër VK5JST in 2004 is ontworpen. PA0FRI heeft dit ding gebouwd nadat deze is aangekocht als bouw pakket. Heeft wat modificaties aangebracht en is tevreden over de resultaten.

Ben je al nieuwsgierig, kijk dan eerst op de website van PA0FRI <http://pa0fri.home.xs4all.nl/Diversen/VK5JST/Ant%20analyzer.htm> en misschien kunnen we als afdeling wel een project starten om het ding samen te bouwen. Heb je interesse, stuur een mail naar [pi4ede@vrza.nl](mailto:pi4ede@vrza.nl) en bij voldoende deelname kunnen we wellicht wat korting lospeuteren. Op de clubavond van oktober maken we definitieve afspraken.

Inmiddels staan er 16 afdelingsleden van de VRZA afd. Zuid-Veluwe en de VERON Wageningen op de lijst. Gezamenlijk bouwen kan op dinsdagavonden vanaf 28 februari in de reparatiewerkplaats van Jan PE2JP. Wolter PA5WN heeft daarover onlangs een email rondgestuurd.

**De stand van zaken**

De volgende data zijn geprikt om deze klus te klaren

28 februari, 6 maart, 13 maart, 20 maart en 27 maart allen op de dinsdag avond aanvang 19:30 uur  
Het adres is Blokkenweg 14 te Ede. (Reparatiewinkel)

Wat neem je mee als je komt?

- Je eigen analyzer en onderdelen
- Je eigen papieren (bouwschema etc.) voor aantekeningen
- Je eigen soldeerbout / station, buigtangetje / kniptangetje etc.als je dat wilt.

## Nieuwe tools in de Elektor Electronic Toolbox app



De Elektor Electronic Toolbox is een uitgebreid elektronica-naslagwerk met handige calculatie- en omreken-tools, gebundeld in een app. Of u nu professional of hobbyist bent, de app geeft u direct in de praktijk toe te passen informatie.

Deze App ondersteunt de talen Engels, Frans, Duits, Italiaans, Nederlands en Spaans, en werkt op de iPod Touch, iPhone 2, 3G, 3GS, 4 en iPad met iOS 3.1.2 tot iOS 4.x.

De Elektor Electronic Toolbox bevat circa 30 onderwerpen in een consistente lay-out.

In de nu verschenen versie zijn verschillende nieuwe zaken toegevoegd:

### 1. Vier nieuwe mini-tools

- PIC-controllers, meer dan 500 controllers met gedetailleerde data, inclusief datasheet
- Atmel-controllers, meer dan 200 controllers zoals de ATmega, ATtiny, AT90, AT32 etc., eveneens met gedetailleerde data, inclusief datasheet
- Kabelstandaarden zoals VDE 0276, 0250, 0815/0816, 0888 en 0282/0282, met afkortingen en uitleg
- American-Wire-Gauge kabel-tool

2. TV-out-functie, waardoor het mogelijk is om zelfs op een oudere iPhone of iPad een TV of beamer aan te sluiten via een standaard TV-kabel (gewoonlijk is dit alleen mogelijk bij de nieuwe iPhone 4S en iPad 2)

3. Aangepaste transistor-tool

4. Diverse kleine aanpassingen

De Elektor Electronic Toolbox is verkrijgbaar in de iTunes-store voor € 4,99. Zie

<http://itunes.apple.com/nl/app/elektor-electronic-toolbox/id339158729?mt=8>

Bron: Elektor

## Kleur en lettertype aanpassen in prompt

Opdrachtprompt is een krachtige tool in Windows. Hebt u moeite met het lezen van de letters in Opdrachtprompt? Met een paar kleine handelingen, kunt u het scherm helemaal naar uw hand zetten.

Ga naar menu Start =>

Alle programma's =>

Bureau-accessoires =>

en klik met de rechtermuisknop op Opdrachtprompt.

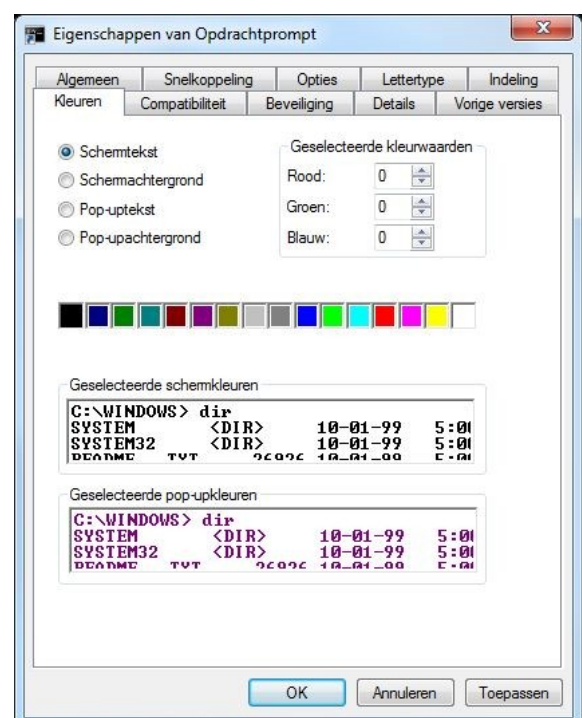
Kies vervolgens "Eigenschappen" en open het tabblad "Kleuren".

Hier kunt u de kleuren van letters, achtergrond en van pop-uptekst aanpassen.

Open het tabblad Lettertype om het formaat en het lettertype te wijzigen.

Is alles naar wens, dan drukt u op de knop OK.

Opdrachtprompt wordt in het vervolg in de nieuwe opmaak geopend.



Bron: ComputerTotaal

## Nieuw onderzoek naar zieke bomen door wifi-straling



De Wageningen Universiteit doet een nieuw onderzoek naar de effecten van wifi-straling op bomen. Het eerste onderzoek naar de zieke bomen in Alphen aan den Rijn leverde nog niet voldoende data op.

Een aantal bomen in de gemeente Alphen aan den Rijn vertoonden enkele jaren terug opmerkelijke afwijkingen in groei, waarbij tevens scheuren in de bast ontstonden en bloedingen. Sommige bomen vertoonden gezwelachtige bastknobbels. Experts konden geen oorzaak vinden. Er was geen sprake van een virus of bacterie.

### Elektromagnetische straling mogelijk oorzaak

Ambtenaar Niek van 't Woud van de gemeente Alphen aan den Rijn verdiepte zich in de zaak en kwam op de suggestie dat de boomziekte te maken zou kunnen hebben met elektromagnetische straling zoals die van wifi accesspoints. Wageningen Universiteit kreeg opdracht van de gemeente Alphen aan den Rijn om te onderzoeken in hoeverre het toenemend aantal bronnen van elektromagnetische straling, zoals zendmasten, een rol zou kunnen spelen bij de verslechterde gezondheid van de bomen.

Essen, bomen die in de stedelijke omgeving in toenemende mate last hebben van groeiverstoringen, bleken in een kweekcel met wifi access points verkleuringen en afsterving van bladeren te vertonen. De essen werden gedurende ruim drie maanden blootgesteld aan zes stralingsbronnen met frequenties variërend van 2412 tot 2472 MHz en een vermogen van 100 mW ERP op 50 cm afstand, zo schrijft de universiteit.

Nieuw onderzoek kost 6000 euro

Hoewel de effecten bij meerdere stralingsbronnen en meerdere bomen gevonden werden, vonden de onderzoekers dat een herhaling van de proef nodig was. Die proef moest langer duren en op grotere schaal worden uitgevoerd. Alleen ontbrak het aan de financiën om de proef op te starten. Daarom werd begin vorig jaar het symposium "Het effect van elektromagnetische straling op bomen" georganiseerd, waarvan de inkomsten werden gebruikt voor een nieuw onderzoek. Er kwamen tevens donaties van Bomencentrum Nederland uit Baarn, vogelpark Avifauna uit Alphen aan den Rijn en de Bomenbank uit Bleskensgraaf. In totaal werd zo 6000 euro bijeen gebracht.

Daardoor kon Wageningen Universiteit afgelopen zomer met het vervolgonderzoek beginnen. De eerste resultaten zouden inmiddels bekend moeten zijn, maar zowel gemeente Alphen aan den Rijn als onderzoeker Andre van Lammeren van de universiteit weigeren daar meer over te vertellen. "De resultaten zijn niet van dien aard dat ze in deze fase van het onderzoek gepubliceerd kunnen worden", zegt Van Lammeren. "Wij geven er de voorkeur aan het onderzoek voort te zetten met aanvullende controles en voldoende aantallen om meer zekerheid te krijgen omtrent een mogelijk effect van EM-velden op bomen en zullen dat dit jaar ook doen."

Overal in Nederland

Volgens algemeen directeur Hans Blokzijl van het Bomencentrum Nederland, een van de donateurs van het onderzoek, is de situatie in Alphen aan den Rijn bepaald niet uniek. "Het is overal aan de orde, maar veel gemeenten herkennen de 'ziekte' niet. Het is natuurlijk nog redelijk onbekend. Maar zet mij in een stad neer en ik kan je de aangetaste bomen zo aanwijzen." Volgens Blokzijl zijn er gevallen bekend in "zeker 40, 50" gemeenten in Nederland.

Dat de onderzoekers en de gemeente Alphen aan den Rijn liever niet met details naar buiten willen komen ligt mogelijk in het feit dat de publiciteit na de publicatie van de resultaten na het eerste onderzoek overweldigend was. Zo spreekt het vakblad Boomzorg van een mediahype. TNO, dat bij het onderzoek betrokken zou zijn geweest, distantieerde zich een dag later van de conclusies uit het onderzoek.

Bron: WebWereld

### Voorlopige uitslag PACC 2012

PACC - All Bands - MIXED - PI6V

	1.8	3.5	7	14	21	28	Total
QSOs	83	402	483	371	202	40	1582
Points	83	399	482	367	200	38	1570
Multi 1	16	33	44	56	46	14	210
Multi 2+3	0	0	0	0	0	0	0
QSOs/h	23	58	58	41	37	19	45
Score	6%	20%	25%	24%	17%	4%	329700

Ctrl+I: Internal spot Change

Last Hour 10 min Band  min  
 Multi  min  
 on  MHz

New QSO

1820 kHz Mode CW TX ID 0  ESM OFF  Points  0

Date UTC Call sign Sent Rcvd Compl. Exchange Info Note  
 Feb 12 12:00 599 GD 599

Multis needed on bands

### Voorlopige uitslag PACC 2011

PACC - All Bands - MIXED - PI35EDE

	1.8	3.5	7	14	21	28	Total
QSOs	75	308	296	241	136	13	1069
Points	74	300	289	239	135	12	1049
Multi 1	15	36	51	41	33	4	180
Multi 2+3	0	0	0	0	0	0	0
QSOs/h	18	40	32	32	25	36	31
Score	7%	24%	27%	22%	15%	1%	188820

Ctrl+I: Internal spot Change

Last Hour 10 min Band  min  
 Multi  min  
 on  MHz

New QSO

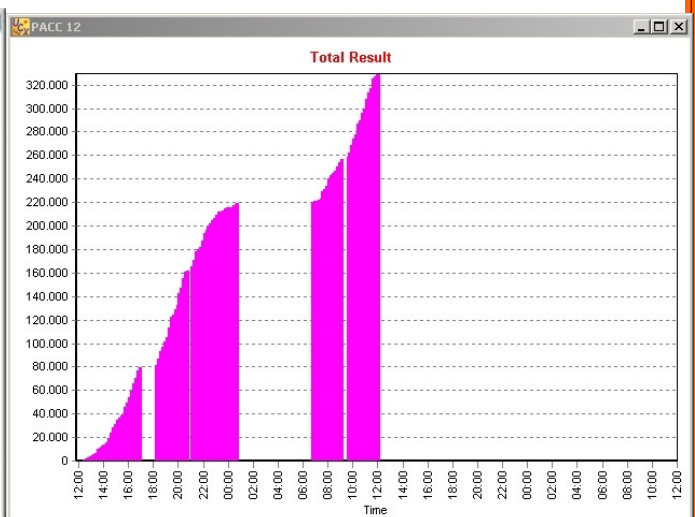
3510 kHz Mode CW TX ID 0  ESM OFF  Points  0

Date UTC Call sign Sent Rcvd Compl. Exchange Info  
 Feb 13 21:32 599 GD 599

Multis needed on bands

### Tijdsverloop 2011

### Tijdsverloop 2012



### Overzicht 2012

**QSO Statistics**

QSOs per band and continent

	1.8	3.5	7	10	14	18	21	24	28	Total
EU	83	400	475	0	283	0	139	0	28	1408
AS	0	0	4	0	9	0	8	0	5	26
AF	0	0	1	0	3	0	3	0	2	9
NA	0	0	2	0	72	0	48	0	3	125
SA	0	1	1	0	2	0	3	0	1	8
OC	0	0	0	0	2	0	1	0	0	3

QSOs per band and mode with country  QSL received  %

	1.8	3.5	7	10	14	18	21	24	28	Total
CW	22	154	112	0	142	0	77	0	9	516
FONE	61	248	371	0	229	0	125	0	31	1065
REST	0	0	0	0	0	0	0	0	0	0
Total	83	402	483	0	371	0	202	0	40	1581

Multiple QSOs and bands

Nr of Calls	1	2	3	4	5	6	7	8	9	10	11
wkd X times	858	193	61	21	9	2	2	0	0	0	0
wkd on X bands	874	189	58	22	1	2	0	0	0	0	0

	12	13	14	15	16	17	18	19	20	>=21	Calls total
	0	0	0	0	0	0	0	0	0	0	1146
	0	0	0	0	0	0	0				

QSL sent  received  %

Double-click into table cells to see details of multiple QSO

### Overzicht 2011

**QSO Statistics**

QSOs per band and continent

	1.8	3.5	7	10	14	18	21	24	28	Total
EU	74	302	281	0	206	0	99	0	11	973
AS	0	2	4	0	19	0	13	0	1	39
AF	1	2	1	0	1	0	3	0	1	9
NA	0	1	9	0	12	0	14	0	0	36
SA	0	0	1	0	2	0	4	0	0	7
OC	0	1	0	0	1	0	3	0	0	5

QSOs per band and mode with country  QSL received  %

	1.8	3.5	7	10	14	18	21	24	28	Total
CW	34	104	124	0	92	0	45	0	1	400
FONE	41	204	172	0	149	0	91	0	12	669
REST	0	0	0	0	0	0	0	0	0	0

1069

Multiple QSOs and bands

Nr of Calls	1	2	3	4	5	6	7	8	9	10	11
wkd X times	612	119	40	11	5	2	1	0	0	0	1
wkd on X bands	626	117	38	6	4	0	0	0	0	0	0

	12	13	14	15	16	17	18	19	20	>=21	Calls total
	0	0	0	0	0	0	0	0	0	0	791
	0	0	0	0	0	0	0				

QSL sent  received  %

Double-click into table cells to see details of multiple QSO

## Voorlopige Activiteitenkalender 2012

Datum	Dag	Activiteit	Bijzonderheden
	Iedere zaterdag morgen	Uitzending PI4VRZ/A freq. 145.250 MHz. en 3605 KHz vanuit Radio Kootwijk	10:00 CW bulletin 10:30 RTTY/PSK-31 11:00 Nieuws 11:30 QSO's
20 febr	Maandag	Uitzending PI4EDE	145.250 MHz. Aanvang 20:30 uur
21 febr	Dinsdag	Clubavond Inhoudelijk	
5 mrt	Maandag	Uitzending PI4EDE / PI4WAG	145.250 MHz. Aanvang 20:30 uur
7 mrt	Woensdag	Gezamenlijke clubavond bij de VERON afdeling Wageningen	Adres: "Het Volkshuis", Vergersweg 22-24 te Wageningen. Zaal open: 19:30u.
10 mrt	Zaterdag	37e Landelijke Radio Vlooiemarkt	Rosmalen
16 apr	Maandag	Uitzending PI4EDE	145.250 MHz. Aanvang 20:30 uur
17 apr	Dinsdag	Clubavond huishoudelijk	
14 mei	Maandag	Uitzending PI4EDE	145.250 MHz. Aanvang 20:30 uur
15 mei	Dinsdag	Clubavond Inhoudelijk	
1-3 juni	(vr) Za+Zo	Velddagen PI4EDE	
18 juni	Maandag	Uitzending PI4EDE	145.250 MHz. Aanvang 20:30 uur
19 juni	Dinsdag	Clubavond huishoudelijk	
5 mrt	Maandag	Uitzending PI4WAG / PI4EDE	145.250 MHz. Aanvang 20:30 uur
7 mrt	Woensdag	Gezamenlijke clubavond bij de VERON afdeling Wageningen	Adres: "Het Volkshuis", Vergersweg 22-24 te Wageningen. Zaal open: 19:30u
2 apr	Maandag	Uitzending PI4WAG	145.250 MHz. Aanvang 20:30 uur
3 apr	Dinsdag	Clubavond	



### Wij bedanken:

Spel- en Sportuitleen Ede voor de accommodatie  
&

Fa. Timmer (onze overburen) voor het beschikbaar stellen van hun internet verbinding tijdens de PACC



Verlengde Maanderweg 148  
6713LN Ede gld  
Tel: 0318-651755  
Fax: 0318-651755  
mobiel: 06-55183976

Mail: [info@timmerkleinbouw.nl](mailto:info@timmerkleinbouw.nl)