



PI4EDE Clubstation van de VRZA afdeling Zuid -Veluwe

Nieuwsbrief nr. 231 Oppericht 24 februari 1976

De afdeling Zuid-Veluwe wenst alle lezers van deze nieuwsbrief een gezond en hobbyvol 2012.

Januari 2012

In dit nummer:

Van het afdeling
bestuur

Beam door PD2MN

Colofon

Bijdrage
leden

Zendermuseum

Verslag
jaarafsluiting

PI4WAG

Alpe d'HuZes!!!!

Activiteiten 2012

Windows 8

Slow Scan TeleVisie

Micro wordt 30 jaar

Magnetische polen

Activiteiten 2012

Activiteiten
kalender

*Overname van
artikelen is toege-
staan, mits met
bronvermelding*

Van het afdelingsbestuur

Ons lustrumjaar 2011 ligt weer achter ons. We vierden ons 35-jarig bestaan met de speciale call PI35EDE, de bijbehorende mooie QSL-kaart en niet te vergeten op 9 september een feestelijke en voedzame avond op de kaasboerderij Van de Kamp bij Kasteel Hoekelum. In het lustrumjaar hebben we daarnaast de gebruikelijke activiteiten ontplooid zoals lezingen, de PACC-contest, velddagen en Soma-Actief. Er was zelfs een extra velddag op initiatief van enkele leden, waar flink met de speciale call werd gewerkt.

De contacten met Veron-Wageningen leidden tot een geslaagde meetavond in oktober. We willen in 2012 doorgaan met gezamenlijke clubavonden. Het worden er vier, is de bedoeling. De visie van het bestuur is dat verschillen van inzicht in de zendamateurwereld die ooit leidden tot het naast elkaar bestaan van twee landelijke amateurverenigingen zo langzamerhand uit de tijd zijn en dat daarom een proces van naar elkaar toegroeien van beide verenigingen voor de hand ligt. Tenslotte beoefenen we één en dezelfde hobby en bestaan beide verenigingen niet ter wille van zichzelf, maar van hun doelstelling, het bevorderen van die hobby. Het is goed als zo'n proces in de eerste plaats gedragen wordt door de amateurs in de afdelingen. Landelijke bestuurders zullen ooit volgen.

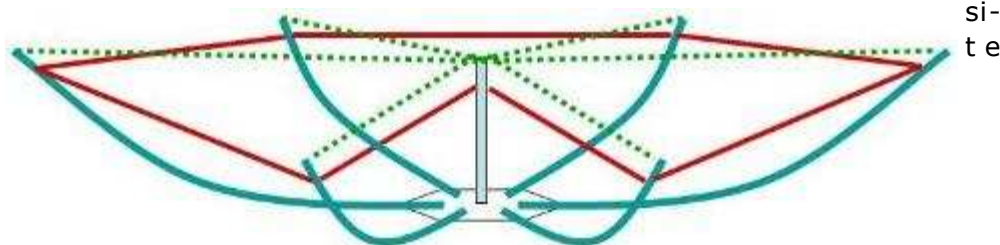
In 2011 hebben we met de import van een aantal bouw pakketjes voor een antenne-analyzer de basis gelegd voor ons zelfbouwproject dat in het nieuwe jaar zal worden uitgevoerd. Verder staat deelname aan de PACC-2012 alweer in de steigers met opnieuw een speciale call –en nu een gemakkelijk seinbare- ter ere van de samenwerking met Veron-Wageningen. Er is een DX-peditie in prille ontwikkeling, er zullen lezingen komen, velddagen en wat we nog maar meer mogen bedenken en uitvoeren.

De huisvesting van ons materieel blijft op termijn een punt van zorg. Voorlopig hebben we onze faciliteiten in Soma-gebouw nog voor een paar jaar. Misschien komt de economische crisis ons nog voor enkele jaartjes te hulp, maar een nieuwe plek zal hoe dan ook gevonden moeten worden.

Uw bestuur

G3TXQ 6 Band hexagonaal Breedband beam door PD2MN

Dit artikel beschrijft de bouw van mijn hexagonaal breedband 6-banden beam volgens de berekeningen van K4KIO en de bouwbeschrijving van de



<http://www.leoshoemaker.com/hexbeambyk4kio/general.html>

De bouwtijd bedroeg ongeveer 3 dagen van 8 uur.

Materialen : 80 meter rvs lasdraad 1 mm / 6 vishengels / veel trekbandjes / pvc lijm / siliconenkit / nylonkoord/ rvs fietsspaken / installatiedraad / coax RG 213 / tekeningen / aluminium plaat of kunststof snijplank.

Colofon**Correspondentieadres:**

VRZA afd. 24 Zuid-Veluwe
p/a Lindelaan 28
6721 VC Bennekom
T: 0318-415146
M: pi4ede@vrza.nl

Voorzitter:

Vacant. Waarnemer: secretaris

Secretaris:

Wolter Nijmeijer PA5WN
T: 0318-415146
M: pa5wn@vrza.nl

Penningmeester:

Rijk van Harn PE1PTJ
T: 0318-841200
M: pe1ptj@vrza.nl

2^e secretaris:

Sake van der Schaaf PC7S
T: 0317-415675
M: pc7s@vrza.nl

Bestuurslid:

Wouter Lingeman PG2W
T: 0318-416333
M: pg2w@vrza.nl

Bestuurslid:

Vacant

Afdelingszender PI4EDE:

Vergunninghouder: Jaap Zoet PA3BQC
Uitzending elke maandagavond vóór
de derde dinsdag van iedere maand.
Aanvang: 20:30
Frequentie: 145.250 MHz

Girorelatie:

Gironummer 94.88.19
t.a.v. Vereniging van Radio Zend-Amateurs
afd. Zuid-Veluwe
p/a Oude Kerkweg 58 6717 JR Ede

Website

<http://pi4ede.datastar.nl>

Clubavonden:

Iedere 3e dinsdag van de maand in de
Kantine korfbalvereniging CKV Reehorst '45
Langekampweg 4, 6715 AV Ede
T: 0318-647220

QSL-Manager:

Gerrit Plasman PA3DDP
Hof van Putten 8
6721 TL Bennekom
T: 0318-417197
M: g.e.plasman@tele2.nl

QSL verzorging PI4EDE:

via Jacques Bouvrie PA3DWU
T: 0318-611919
M: pa3dwi@vrza.nl

DOPE nieuwsbrief:

Rikus van Holland PD0IAZ
M: h.v.holland@hetnet.nl

Betaalde bijdrage in de onkosten 2012

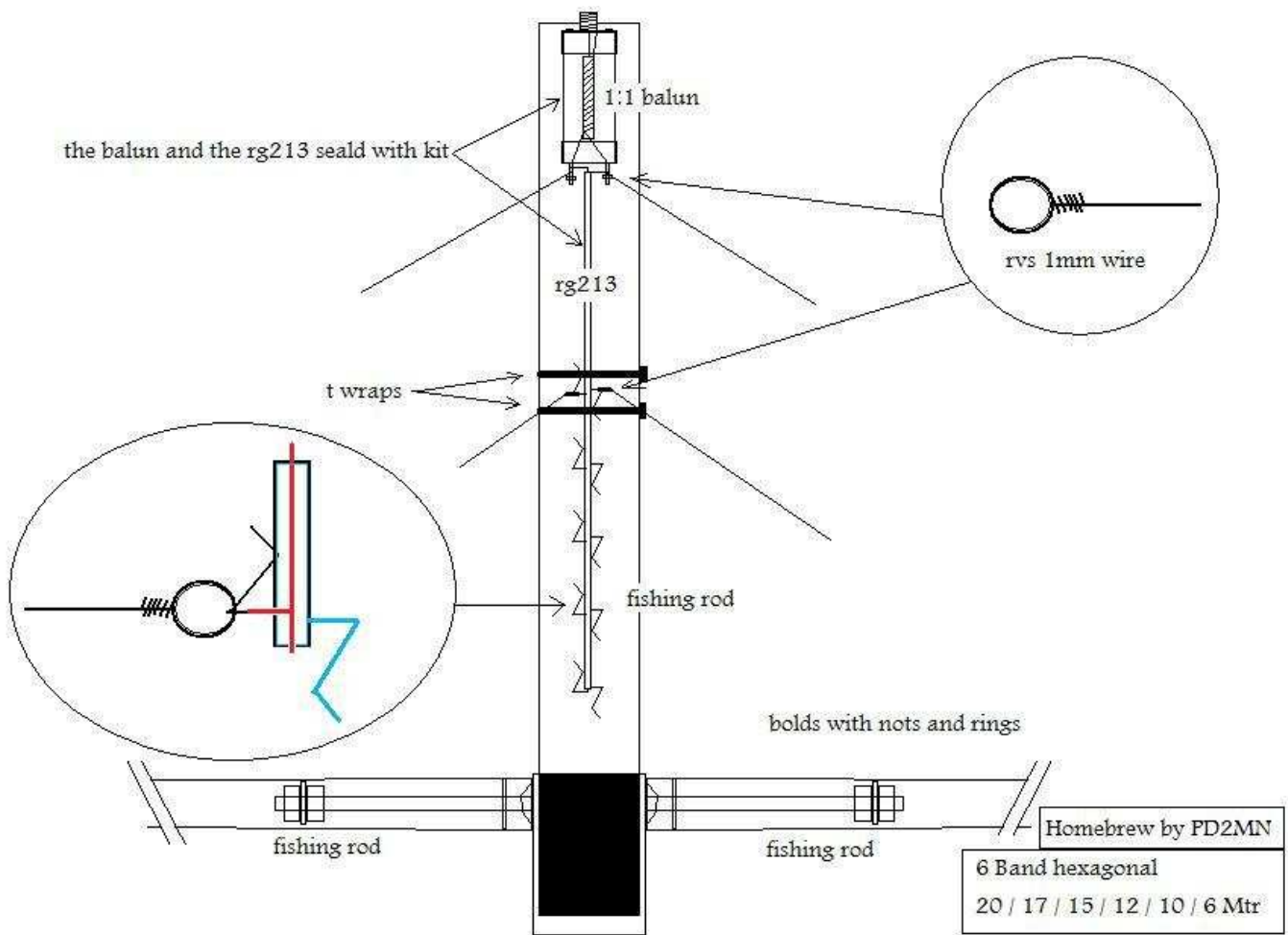
Call	Datum	Call	Datum
Siska-D		PD0NCF	
Riet-D		PD1BV	
EA1CYZ-D		PD2BK	
ON4AXU-D		PD2MN	16-12-2011
PA0FAW-D		PD5EH	
PA0HR		PD7ES	
PA1AME		PE0AVS	
PA1RK		PE1JSH	
PA1ZM-D		PE1KVO	
PA2KW	02-09-2011	PE1NKV	20-12-2011
PA2Z		PE1NLQ	
PA3ANH		PE1OTB	
PA3BKP		PE1PNN	
PA3BQC	Erelid	PE1PTJ	
PA3DDP		PE1PVK	
PA3DWU	05-12-2011	PE2JP	
PA3GDL		PG2W	15-11-2011
PA5AB			
PA5VL			
PA5WN			
PA7JS			
PA7RM			
PC7S	19-12-2011		
PD0CGA			
PD0IAZ	Erelid		

*Het kan zijn dat je nog niet in deze lijst bent opgenomen en wel de bijdrage in de onkosten heb voldaan via een bank.
De oorzaak is dat er maar één bericht per maand van de bank komt.*

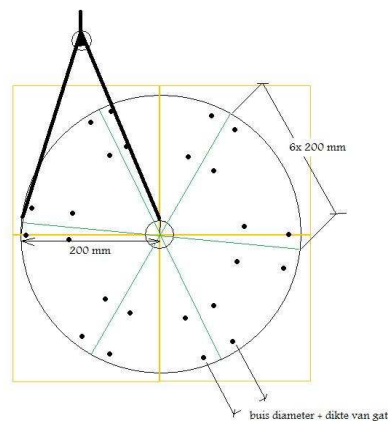
-D = Donateur

**Bijdrage in de onkosten
Per jaar / per gezin 35 Euro, te
voldoen in het eerste kwartaal
van het lopende jaar. Donateurs
15 Euro per jaar**





Als er iemand is die deze beam graag ook wil bouwen en er niet uitkomt , kunt u altijd een mailtje schrijven naar : pd2mn@live.nl



Ik heb heel veel informatie gevonden, en gebruikt van de volgende sites:

<http://www.karinya.net/g3txq>

<http://www.leoshoemaker.com/hexbeambyk4kio/general.html>

<http://yo9gcc.wordpress.com/2011/04/18/hexbeam-antenna>

<http://www.qslnet.de/member/dl5za/hexbeam/hexbeam.html>

Deze antenne is ook commercieel te koop bij K4KIO.

(Vervolg op pagina 4)

(Vervolg van pagina 3)

Ik heb met de bouw zelf niet veel tijd genomen om wat plaatjes te schieten, waar ik achteraf wel een beetje spijt van heb. Maar goed de foto's die er zijn, en de tekeningen spreken boekdelen hoop ik. Ik hoop dat u wat heeft aan de informatie.

Het was een groot plezier om deze beam te bouwen.



Veel plezier geluk en geduld als u ook de stoute plannen heeft om deze beam te bouwen.

In de materialenlijst staan dingen die hier niet besproken zijn, maar misschien zijn ze wel gezien.

Het nylon draad is nodig om spreiders van te maken en voor de isolatie van de warme en koude kant van de antennes.

De rvs fietsspaken heb ik gebruikt om haken van te buigen om aan het nylon koord te bevestigen, je kan deze haken ook kopen bij een doe het zelf winkel maar dan is dat negen van de tien keer geen rvs.

Ik kan nog wel veel meer tekst en foto werk neer gaan zetten, maar met de vier bijgevoegde linken komt u een stuk verder.

De werking van deze antenne is super vind ik persoonlijk, dus van mijn kant een dikke aanrader.

Volg de volgende link om alle foto's en tekeningen op ware grote te bekijken en of te downloaden.

<http://home.online.nl/marconienhuis/>

73, Marco / PD2MN



Enkele weken geleden heb ik bij het omroepzendermuseum het boek besteld "90 jaar goed ontvangen". Inmiddels heb ik het in mijn bezit.

Het is een zeer zwaar en "gelikt" boek met een bijzonder goede opmaak.

Ik weet niet wie er allemaal op de nieuwsbrief van deze vrijwilligers van het omroepzendermuseum zijn geabonneerd, maar het is zeer zeker de moeite waard.

Van het boek zijn er maar 900 gedrukt, dus het wordt een bijzonder boek.

Bestellen en aanmelden voor de nieuwsbrief in mogelijk via de website van het omroep zendermuseum: <http://www.omroepzendermuseum.nl/>

Rikus PD0IAZ



Verslag jaarafsluiting 2011

Zoals gewoonlijk is de laatste clubavond van het jaar de jaarafsluiting met huisgenoten. Vrijdagavond 16 december was het zover.

Iets na 20:00 uur waren allen die zich hadden opgegeven aanwezig plus nog eens drie man. In het totaal hebben we de jaarafsluiting dus met 28 personen gehouden.

Bij de uitnodiging was er een verzoek om enkele attributen die bedoeld waren om iets creatiefs mee te doen, maar daar kwam het uiteindelijk helaas niet van.

Wel lagen er diverse spellen en andere spullen op de tafels waar de tijd mee doorgebracht kon worden.

Voor deze spullen hadden Wolter PA5WN, Rijk PE1PTJ en Sake PC7S gezorgd. Rijk's ontwarpuzzels (zie tweede foto) hielden een flink aantal mensen een groot deel van de avond bezig.

Ook waren er buitenactiviteiten gepland in de vorm van een mini-vossenjacht en geocaching (met behulp van een GPS een "schat" opsporen), maar de weersomstandigheden waren er niet echt of liever gezegd echt niet naar.

Namens het bestuur opende Sake de avond met een korte uitleg hoe de avond ingedeeld zou worden. Het



was de bedoeling dat er competities zouden plaatsvinden waar uiteindelijk een winnaar uit zou komen. Voor de winnaar had Wouter PG2W een vetleren medaille met inscriptie gemaakt. Maar het onderlinge QSO was zo gezellig dat van competitie weinig, of zeg maar gerust niets, terecht kwam.

Vrijwel iedereen had een prijsje voor de verloting meegenomen en kreeg daarvoor een lootje uitgereikt en iedereen kreeg consumptiebonnen. Eelco de zoon van Evert PA2KW en Arma trok de lootjes (zie foto hieronder) en kreeg daar steeds meer plezier in. Hij was ook heel actief met de spellen, zodat hij tegen het eind van de avond de medaille kreeg uitgereikt.

Tijdens het onderling QSO-en kwamen prima olieballen langs (zie foto) die door Rijk waren geregeld en waar vrijwel iedereen van smulde. Op de tafels stond een en ander te knabbelen. De barbezetting van CKV Reehorst, onze "huisbaas", had op dat punt zijn best gedaan. Jammer was het dat een aantal vaste bezoekers het deze avond het moest laten afweten, maar desondanks konden we na afloop terugzien op een gezellige avond.



PI4WAG

Op woensdag 8 februari houdt de VERON afd. Wageningen zijn huishoudelijke vergadering.

Volgens de reglementen is die alleen toegankelijk voor VERON leden van de afdeling A43 en eventueel door het afdelingsbestuur uitgenodigde andere VERON leden.

LET OP: in februari en maart houden we onze bijeenkomst op woensdag i.p.v. dinsdag i.v.m. het niet op dinsdag beschikbaar zijn van onze vergaderruimte. Op deze avond komen aan de orde: het jaarverslag van de afdelingssecretaris, het financieel overzicht van de afdeling over 2010, voorstellen voor de verenigingsraad, verkiezing afgevaardigden naar de verenigingsraad, verkiezing bestuursleden, verkiezing kascontrolecommissie en de begroting over het lopende verenigingsjaar. Verder is er uiteraard ruimte voor onderling QSO en het halen en brengen van tijdschriften en QSL-kaarten.

Berrie PA5AB en de Alpe d'HuZes!!!!

Hallo allemaal,

Ik wil jullie aandacht vragen voor het volgende:

Ik ga dit jaar meedoen aan **Alpe d'huZes !!**

Dat is het grote jaarlijkse evenement dat zich afspeelt op de **Alpe d'Huez** en waar mensen die iemand verloren zijn door kanker of zelf tegen deze ziekte vechten zo vaak mogelijk achter elkaar **Alpe d'Huez** gaan beklimmen!!

Ik ben eindelijk ingeloot en mag dus starten op 7-6-2012.

Nu is het de bedoeling dat alle deelnemers zoveel mogelijk geld in gaan zamelen door middel van sponsoring. Ik moet minimaal 2500 euro sponsorgeld inbrengen, anders mag ik niet starten!!

Dus zoek ik mensen of bedrijven die willen doneren.

Ik ben dus op zoek naar donateurs en hoop dat er mensen zijn die mij maar vooral de KWF kankerbestrijding willen steunen!!!!

Al het geld gaat dus naar de KWF kankerbestrijding. Afgelopen jaar was dit ruim 20.000.000 Euro en we hopen voor komend jaar 30.000.000 Euro op te halen.

Op de site www.opgevenisgeenoptie.nl staat alles nog eens goed beschreven en kunt u alle info vinden!!

Er is voor mij ook een eigen actiepagina gemaakt waar alle info over mij, mijn doel en mijn motivatie beschreven staat. Je kunt daar als je dat wilt op mijn actie doneren of mij steunen!!

Ik ben u erg dankbaar als u op mijn actie gaat doneren!! Vergeet niet dat u het niet voor mij doet maar voor de KWF kankerbestrijding!!!!

Heb ik uw interesse gewekt en wilt u doneren dan staat hieronder de link van mijn actiepagina voor de **Alpe d'huZes**.

<http://deelnemers.opgevenisgeenoptie.nl/acties/berriebovenschen/berrie-bovenschen/>

Ook ik ga dit jaar met een verhaal naar Frankrijk!

Ik ga dit doen voor mijn oom die kort geleden te horen kreeg dat hij nog maar maximaal 3 maanden te leven heeft.

Hij vind het geweldig dat ik dit voor hem ga doen. Helaas zal hij er niet bij zijn!!

Aan hem draag ik dit op!!

Hartelijk bedankt voor uw tijd!!

Berrie Bovenschen

Sponsor mijn actie voor Alpe d'HuZes!!!!

Internet: www.opgevenisgeenoptie.nl

Activiteiten 2012

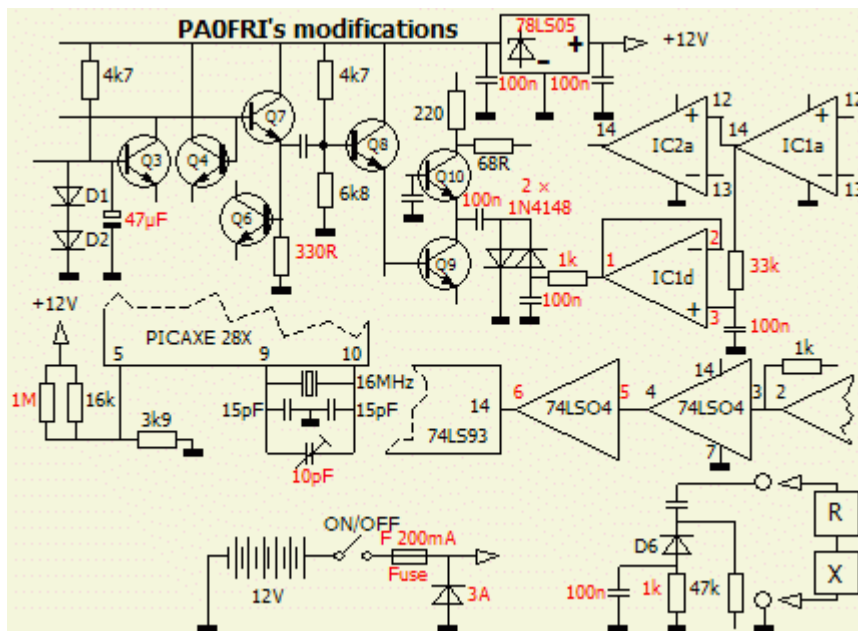
Zelfbouwproject

Eerder dit seizoen is sprake geweest van het zelf maken van een antenne analyzer. Evert PA2KW heeft toen gemeld dat hij mogelijk wel iemand wist die daar een lezing over kan geven hetgeen altijd nuttig is als je zelf iets wilt gaan bouwen. Maar, waarom wachten op een lezing.... Als je wilt kun je vast beginnen met een project wat door de Australiër VK5JST in 2004 is ontworpen. PA0FRI heeft dit ding gebouwd nadat deze is aangekocht als bouwpakket. Heeft wat modificaties aangebracht en is tevreden over de resultaten.

Ben je al nieuwsgierig, kijk dan eerst op de website van PA0FRI

<http://pa0fri.home.xs4all.nl/Diversen/VK5JST/Ant%20analyzer.htm> en misschien kunnen we als afdeling wel een project starten om het ding samen te bouwen. Heb je interesse, stuur een mail naar pi4ede@vrza.nl en bij voldoende deelname kunnen we wellicht wat korting lospeuteren. Op de clubavond van oktober maken we definitieve afspraken.

Inmiddels staan er 16 afdelingsleden van de VRZA afd. Zuid-Veluwe en de VERON Wageningen op de lijst.

**Prijzen loterij 60 jaar VRZA**

11e prijs	Geschakelde voeding 13.6v 28amp	00701
10e prijs	Diamont antenne x30	00647
9e prijs	Geschakelde voeding 13.6v 28amp	02357
8e prijs	Diamont antenne x30	00156
7e prijs	Geschakelde voeding 13.6v 28amp	03435
6e prijs	Heil bm-10 koptelefoon/microfoon	03423
5e prijs	Yaesu ft 270 portofoon	01042
4e prijs	Yaesu ft 270 portofoon	02954
3e prijs	Yaesu ft 8800e vhf/uhf mobielset	00214
2e prijs	Yaesu ft 857d hf tot 70 cm mobiel	00314
1e prijs	Apple tablet 2 16 GB mem	03953

Trekking 27 november 2011 te Warmond

mr. W.A.C. Haverkamp
oud notaris

W.A. Visch PG9W
voorzitter VRZA

Windows 8 krijgt 1 reboot per maand



Windows 8 moet maar één keer per maand opnieuw starten, op Patch Tuesday. Het gaat gebruikers ook minder informeren over updates. Microsoft belooft voor Windows 8 een vermindering van het aantal meldingen over en reboots vanwege updates. De volgende versie van Microsofts besturings-systeem moet zichzelf soepeler bijwerken via automatische updates. Windows 8 mag gebruikers minder lastigvallen met meldingen dat er updates zijn, dat die worden geïnstalleerd en dat ze zijn geïnstalleerd.

Alles op Patch Tuesday

Verder belooft Microsoft een vermindering van het aantal benodigde reboots vanwege updates. Het herstarten van Windows 8-pc's en ook -tablets blijft wel nodig om sommige updates te installeren of te activeren. In Windows 8 wordt het aantal reboots teruggedrongen door ze simpelweg samen te voegen.

Alle benodigde reboots in een maand worden geconsolideerd en gesynchroniseerd met de geplande uitgifte van patches en updates. Microsoft doet dat elke tweede dinsdag van de maand; de zogeheten Patch Tuesday. Op die dag brengt het bedrijf security-patches uit voor Windows. Andere updates die niet voor de beveiliging zijn maar mogelijk wel een reboot vereisen, moeten voortaan wachten tot Patch Tuesday.

"Deze versimpeling helpt op drie manieren: het houdt het systeem veilig in een overzichtelijk tijdsbestek, het vermindert reboots, en het zorgt ervoor dat reboots meer voorspelbaar zijn", blogt program manager Farzana Rahman. Die Microsoft-medewerker is verantwoordelijk voor Windows Update en ze schrijft daarover op het officiële Windows 8-blog van topman Steven Sinofsky.

Behalve noodpatches

"Er is één uitzondering op de regel dat wordt gewacht op de maandelijkse security release. En dat is in het geval van een kritieke security-update om een worm-achtige kwetsbaarheid (zoals bijvoorbeeld een Blaster-worm) te fixen", stelt Rahman gerust.

Windows Update voert in het geval van een noodpatch wel een automatische download, installatie en reboot uit. "Maar dat gebeurt alleen als de security-dreiging ernstig genoeg is." Tot op heden komt Microsoft geregeld met noodpatches voor kritieke beveiligingsgaten.

Rebootmelding bij inlog

De Microsoft-topvrouw vult aan dat Windows 8 zijn reboots alleen aankondigt bij het inlogschermbild, en dat dan maximaal drie dagen van tevoren. Pop-ups zoals Windows tot en met de huidige versie 7 geeft, zijn in de nieuwe versie verleden tijd. Uit onderzoek van Microsoft naar Windows-updates blijkt dat de meeste gebruikers die binnen drie dagen installeren.

Windows 8 geeft bij het inlogschermbild in de loop van die periode voor een reboot verschillende opties. Op dag één kunnen gebruikers inloggen, óf hun computer handmatig in slaapstand zetten of laten updaten (met daarna uitschakeling of een herstart). Op dag twee en drie zijn de handmatige opties gewijzigd in slaapstand, uitschakelen of updaten en herstarten.

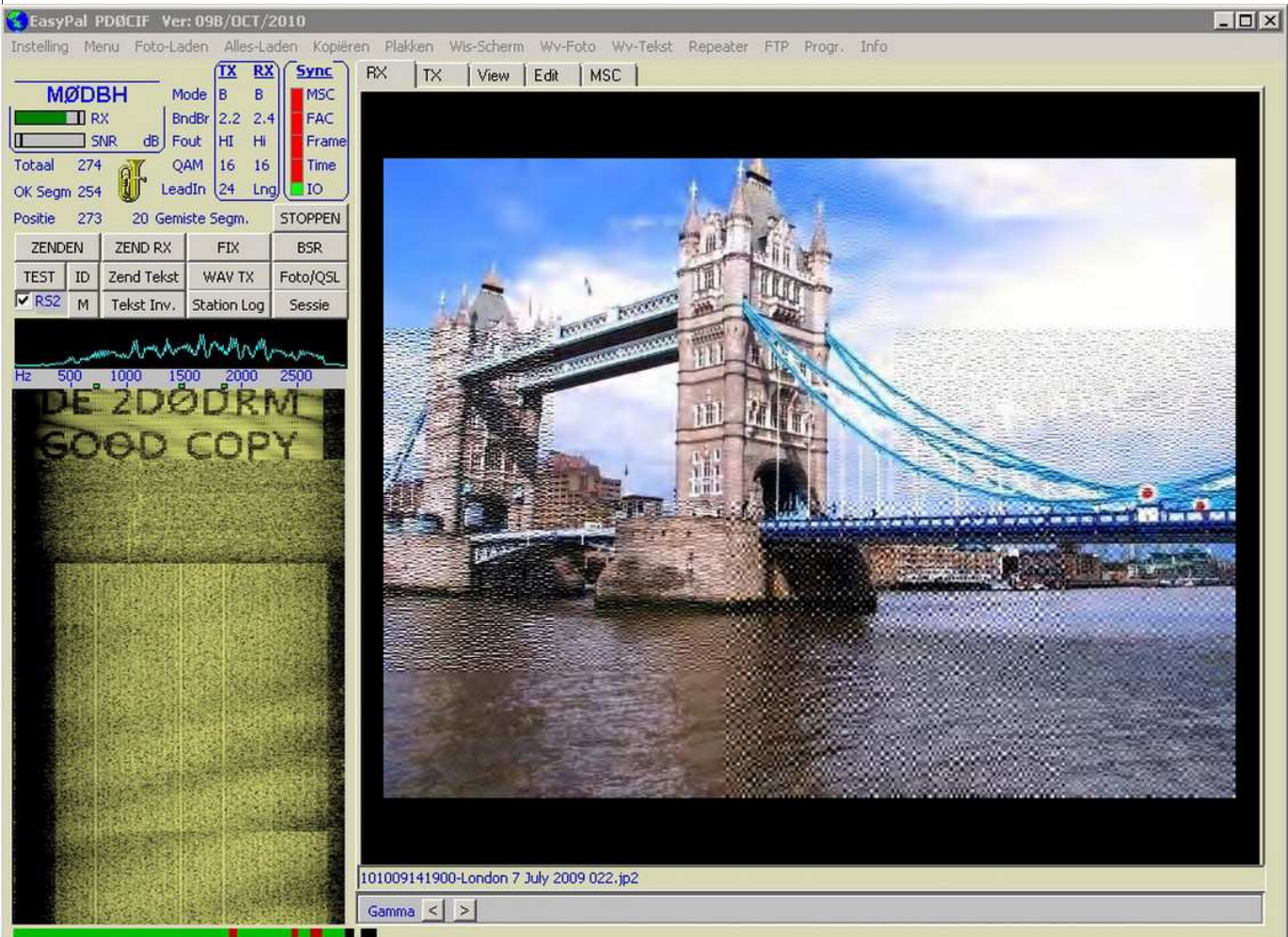
15 minuten aftellen

Na dag drie gaat de pc of tablet zichzelf reboorten. Als er nog applicaties of niet opgeslagen documenten openstaan, wacht Windows 8 tot de gebruiker inlogt waarna die 15 minuten de tijd krijgt om zijn of haar werk op te slaan. Systeembeheerders kunnen de driedaagse aftelperiode uitschakelen en de reboot óf gelijk afdwingen óf aan eindgebruikers overlaten.

Bron: Webwereld.nl

Slow Scan TeleVisie, maar dan digitaal?

Zendamateurs blijven experimenteren, dat is onderdeel van onze hobby. Zo af en toe kom je dus nog wel eens wat leuks tegen, dat voor de ene nieuw zal zijn en voor een ander niet. Zo liep ik een paar weken geleden tegen een voor mij nieuwe mode aan, een variant op iets dat ik al een tijdje gebruik.



Tijdens de afgelopen JOTA, nu een goede maand geleden, zocht ik online naar het bandplan voor de 20 meter, bij gebrek aan het mij herinneren van de juiste frequenties voor SSTV op deze band. 14.230 MHz zult u gelijk roepen, maar op dat moment kon ik het me even niet herinneren. En daarbij, in datzelfde bandplan, las ik ook een aanroep frequentie voor Digital SSTV, iets dat me per direct interesseerde en waar ik meer over wilde weten.

Het blijkt dus te bestaan, een digitale variant van onze 'ouderwetse' analoge SSTV. Waar SSTV toen gebruikt voor de synchronisatie en de kleuren, is D-SSTV een digitaal protocol met veel meer mogelijkheden.

De plaatjes die ik tot op heden gezien heb zijn ruisvrij, totdat je uiteraard het signaal zo ver in de ruis hebt zitten dat de FEC (Forward Error Correction) de bitfouten niet meer kan herstellen. Een veel gebruikt programma voor het bedienen van D-SSTV is EasyPal, gemaakt door Erik Sundstrup VK4AES. Aan het programma wordt nog steeds druk ontwikkeld, de laatste versie is van begin oktober dit jaar. Ook binnen Nederland zijn er amateurs actief met dit programma, zo blijkt uit een beetje verder rond zoeken. Willem PE1AIU heeft zelfs een Nederlandse handleiding en help geschreven over EasyPal.

Een ander leuk iets dat ik gevonden heb, en dat met EasyPal zeer eenvoudig mogelijk schijnt te zijn, is het automatisch plaatsen van ontvangen plaatjes op een website. Ik heb ook al heel wat sites gevonden, voornamelijk in Engeland en de USA, waarop deze plaatjes te vinden zijn.

Kortom, ik voel een nieuw experiment aankomen, in het persoonlijke vlak en wellicht later vanuit

(Vervolg op pagina 10)

(Vervolg van pagina 9)

Kootwijk Radio. Sowieso ben ik voor een komend bulletin zeer geïnteresseerd in het fenomeen D-SSTV, hoe het werkt en wat je er allemaal mee kan. Dat wordt een verhaal dat u van mij tegoe heeft.

Bron RTTY bulletin PI4VRZ/A

BBC Micro wordt 30 jaar



De BBC Micro microcomputer viert morgen zijn 30e verjaardag. De op een ARM-processor gebaseerde micro-computer was dankzij de BBC in Groot-Brittannië een van de meest populaire hobby-computers in zijn tijd.

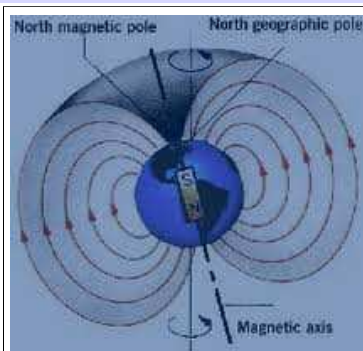
Op 1 december 1981 werd de BBC Micro geïntroduceerd. In totaal zijn er tot 1994 ruim 1,5 miljoen stuks van geproduceerd. De computer werd veel gebruikt voor computerlessen op scholen. De BBC Micro werd gemaakt door Acorn die ook al andere singleboard computers maakte als de Acorn system 1 die in 1979 het daglicht zag.



Rond dezelfde tijd ontwikkelde Clive Sinclair (in 1985 Sir Clive Sinclair) de populaire ZX80, een zelf in elkaar te solderen microcomputertje. Acorn maakte na de introductie van de BBC Micro onder eigen naam de Acorn Atom een microcomputer in een kast compleet met een volwaardig toetsenbord.

Bron PCM

Omkering magnetische polen kan geen kwaad



Wetenschappers weten dat het magnetische veld van de aarde in de loop van de duizenden jaren vaak omkeert. Als we 800.000 jaar terug konden gaan in tijd, zou de naald van ons kompas naar het zuiden wijzen in plaats van het noorden. Onduidelijk was of zo'n magnetische omkering ook rampzalige gevolgen zou kunnen hebben. Analyse van geologische en fossiele gegevens wijst erop dat dat niet het geval is.

De afgelopen twintig miljoen jaar is het magnetische veld van de aarde gemiddeld eens in de 200.000 tot 300.000 jaar omgekeerd. Dat gaat niet in één klap: het proces duurt honderden tot duizenden jaren. En daarbij verdwijnt het magnetische veld van onze planeet nooit volledig.

De wisselende richting van het aardmagnetische veld is vastgelegd in lavasedimenten op de oceaانبodem. Uit onderzoek van fossiel materiaal blijkt dat tijdens de laatste omkering, die ongeveer 780.000 jaar geleden plaatsvond, niets opzienbarends is gebeurd met het dieren- en plantenleven op aarde. Ook klimaatveranderingen zijn toen niet opgetreden.

De oorzaak van de omkering van het aardmagnetische veld wordt gezocht bij de bron ervan: de vloeibare, metalen buitenkern van onze planeet. Veranderende stromingen daarin zouden tot de omkering ervan leiden.

Bron: National Aeronautics and Space Administration (NASA)

Voorlopige Activiteitenkalender 2012

Datum	Dag	Activiteit	Bijzonderheden
	Iedere zaterdag morgen	Uitzending PI4VRZ/A freq. 145.250 MHz. en 3605 KHz vanuit Radio Kootwijk	10:00 CW bulletin 10:30 RTTY/PSK-31 11:00 Nieuws 11:30 QSO's
16 jan 12	Maandag	Uitzending PI4EDE	145.250 MHz. Aanvang 20:30 uur
17 jan 12	Dinsdag	Clubavond jaarvergadering	Aanvang 20:00 uur
11/12 febr	Zaterdag Zondag	PACC Contest	Vanuit de SOMA locatie
20 febr	Maandag	Uitzending PI4EDE	145.250 MHz. Aanvang 20:30 uur
21 febr	Dinsdag	Clubavond Inhoudelijk	
5 mrt	Maandag	Uitzending PI4EDE / PI4WAG	145.250 MHz. Aanvang 20:30 uur
7 mrt	Woensdag	Gezamenlijke clubavond bij de VERON afdeling Wageningen	Adres: "Het Volkshuis", Vergersweg 22-24 te Wageningen. Zaal open: 19:30u.
10 mrt	Zaterdag	37e Landelijke Radio Vlooiemarkt	Rosmalen
16 apr	Maandag	Uitzending PI4EDE	145.250 MHz. Aanvang 20:30 uur
17 apr	Dinsdag	Clubavond huishoudelijk	
14 mei	Maandag	Uitzending PI4EDE	145.250 MHz. Aanvang 20:30 uur
15 mei	Dinsdag	Clubavond Inhoudelijk	
18 juni	Maandag	Uitzending PI4EDE	145.250 MHz. Aanvang 20:30 uur
19 juni	Dinsdag	Clubavond huishoudelijk	
16 juli	Maandag	Uitzending PI4EDE	145.250 MHz. Aanvang 20:30 uur
17 juli	Dinsdag	Clubavond Inhoudelijk	

