



PI3EDE *Clubstation van de VRZA afdeling Zuid -Veluwe*

Nieuwsbrief nr. 230 Opgericht 24 februari 1976

November 2011

In dit nummer:

Van het afdelings
bestuur

VERON en VRZA
samen.

Colofon

Bijdrage
leden

Homebrew
4 elements

PI4WAG

Harde schijven

Zonnevlam

Activiteiten 2011

Activiteiten
kalender

*Overname van
artikelen is toege-
staan, mits met
bronvermelding*

Van het afdelingsbestuur

Omdat wij de jaarafsluiting in december houden zal GEEN nieuwsbrief verschijnen. Nieuwsbrief 231 komt in januari 2012 bij u in de e-mailbox. De jaarafsluiting 2011 wordt op vrijdagavond 16 december gehouden.

Afgelopen maand is er, naast de gezamenlijke avond met de Veron, ook op bestuurlijk nivo samengewerkt. Elk half jaar vergaderen beide afdelingen om te zien waar en hoe we beter zouden kunnen samenwerken. De conclusie van beide besturen is dat de gezamenlijke avond dermate succesvol is geweest dat we de afdelingen zullen vragen de frequentie te verhogen naar mogelijk 4 keer per jaar.

De QSO party van zondag 27 november staat voor de deur. De plannen zijn om dit vanaf de SOMA te doen. Vanaf 09:00 uur staat de koffie daar klaar om de operators te ontvangen die de QSO party willen gaan draaien tussen 13:00 en 16:00 uur LT op 2 en 80 Mtr Phone. Wie dat zijn? U zelf natuurlijk. Voor tranceivers zullen wij zorgen. Kom en doe mee!

De trekking van de loterij nav het 60 jarig bestaan van de VRZA zal eveneens op deze zondag, live tijdens de QSO party worden gedaan. Om 14:00 uur zal de notaris de winnende loten trekken. Op het moment van dit schrijven zijn er nog slechts 13 loten te koop. Wie helpt me er vanaf? (info bij Wolter PA5WN)

VRZA en Veron afdelingen doen het samen

De geplande bijeenkomst op 18 oktober 2011 van de VRZA afdeling Zuid-Veluwe samen met de VERON afdeling Wageningen op het adres van de Zuid-Veluwe in Ede is uitstekend bezocht. Op het drukste moment waren we met ruim dertig personen. Een flink aantal VERON leden was naar Ede gekomen om de avond bij te wonen en, voor zover we elkaar niet kenden, nader kennis te maken. Natuurlijk



stond "meten is weten", het onderwerp van de avond, voorop maar men wist elkaar ook zonder de meetapparatuur goed te vinden. Diverse amateurs hadden apparatuur meegenomen die ze wel eens op de pijnbank wilden leggen om nu eindelijk eens te weten waar hun apparatuur toe in staat was. Of dat nu ging om de gevoeligheid bij de ontvangst of de nauwkeurigheid van de frequentie, of het uitgestuurde vermogen, het kon allemaal gemeten worden. Robert PA1RK had daarvoor een arsenaal aan meetapparatuur meegenomen wat varieerde van een eenvoudige veldsterktemeter tot aan een volledig uitgeruste spectrum analyzer en zelfs een dummy-load

(Vervolg op pagina 3)

Colofon**Correspondentieadres:**

VRZA afd. 24 Zuid-Veluwe
p/a Lindelaan 28
6721 VC Bennekom
T: 0318-415146
M: pi4ede@vrza.nl

Voorzitter:

Vacant. Waarnemer: secretaris

Secretaris:

Wolter Nijmeijer PA5WN
T: 0318-415146
M: pa5wn@vrza.nl

Penningmeester:

Rijk van Harn PE1PTJ
T: 0318-841200
M: pe1ptj@vrza.nl

2^e secretaris:

Sake van der Schaaf PC7S
T: 0317-415675
M: pc7s@vrza.nl

Bestuurslid:

Wouter Lingeman PG2W
T: 0318-416333
M: pg2w@vrza.nl

Bestuurslid:

Vacant

Afdelingszender PI4EDE:

Vergunninghouder: Jaap Zoet PA3BQC
Uitzending elke maandagavond vóór
de derde dinsdag van iedere maand.
Aanvang: 20:30
Frequentie: 145.250 MHz

Girorelatie:

Gironummer 94.88.19
t.a.v. Vereniging van Radio Zend-Amateurs
afd. Zuid-Veluwe
p/a Oude Kerkweg 58 6717 JR Ede

Website

<http://pi4ede.datastar.nl>

Clubavonden:

Iedere 3e dinsdag van de maand in de
Kantine korfbalvereniging CKV Reehorst '45
Langekampweg 4, 6715 AV Ede
T: 0318-647220

QSL-Manager:

Gerrit Plasman PA3DDP
Hof van Putten 8
6721 TL Bennekom
T: 0318-417197
M: g.e.plasman@tele2.nl

QSL verzorging PI4EDE:

via Jacques Bouvrie PA3DWU
T: 0318-611919
M: pa3dwi@vrza.nl

DOPE nieuwsbrief:

Rikus van Holland PD0IAZ
M: h.v.holland@hetnet.nl

Betaalde bijdrage in de onkosten 2011

Call	Datum	Call	Datum
Siska-D	19-01-2011	PD0CGA	26-01-2011
Riet-D	28-05-2011	PD0IAZ	Erelid
EA1CYZ-D	06-01-2011	PD0NCF	21-01-2011
ON4AXU-D	13-01-2011	PD1BV	17-05-2011
PA0FAW-D	07-03-2011	PD2BK	18-04-2011
PA0HR	18-01-2011	PD2MN	15-02-2011
PA1AME	27-09-2011	PD5EH	11-01-2011
PA1RK	15-03-2011	PD7ES	18-01-2011
PA1ZM-D	21-03-2011	PE0AVS	15-02-2011
PA2KW	09-09-2011	PE1JSH	24-05-2011
PA2Z	15-03-2011	PE1KVO	19-04-2011
(SK) PA3AKO-D	06-01-2011	PE1NKV	07-10-2010
PA3ANH	18-01-2011	PE1NLQ	17-01-2011
PA3BKP	01-03-2011	PE1OTB	14-03-2011
PA3BQC	Erelid	PE1PNN	14-02-2011
PA3DDP	18-01-2011	PE1PTJ	26-05-2011
PA3DWU	04-02-2010	PE1PVK	
PA3GDL	17-05-2010	PE2JP	18-01-2011
PA5AB		PG2W	02-12-2010
PA5VL	18-01-2011		
PA5WN	18-01-2011		
PA7JS	06-01-2011		
PA7MAR	15-02-2011		
PA7RM	06-01-2011		
PC7S	02-12-2010		

*Het kan zijn dat je nog niet in deze lijst bent opgenomen en wel de bijdrage in de onkosten heb voldaan via een bank.
De oorzaak is dat er maar één bericht per maand van de bank komt.*

-D = Donateur

**Bijdrage in de onkosten
Per jaar / per gezin 35 Euro, te
voldoen in het eerste kwartaal
van het lopende jaar. Donateurs
15 Euro per jaar**



(Vervolg van pagina 1)



van 1 kW ontbrak niet. Mans PA0MBJ had een true RMS voltmeter meegenomen. Kortom, aan het meeste kon worden gemeten en ik vrees dat Robert geen tijd heeft gehad om rustig koffie te drinken. Anderen maakten gebruik van deze avond voor een uitgebreid onderling QSO en daar was ook alle gelegenheid voor natuurlijk. De avond was tenslotte bedoeld om de onderlinge banden te versterken. Het was gezellig en de stemming zat er goed in. Aangezien een aantal amateurs van beide afdelingen meedoen met het Antenne Analyzer bouwproject zijn ook daar nog wat mededelingen over gedaan. Het enthousiasme voor dit project is dermate groot dat zich spontaan nog amateurs aanmeldden om deel te

nemen. Het totaal aantal bouwers ligt nu rond de 15 personen

Samenwerking

Beide besturen waren aan het einde van de avond dan ook zeer tevreden over de opkomst en het verloop van de avond. Volgend jaar maart gaat de VRZA afd. Zuid-Veluwe op bezoek bij de VERON in Wageningen voor eenzelfde gezamenlijke avond. Waar elders in het land al meer VRZA/VERON vrijages plaatsvinden gaat dat wellicht in de naaste toekomst ook vaker bij beide afdelingen voordoen en waarom ook niet. We bedrijven dezelfde hobby, dus waarom dat dan niet samen doen!



Op termijn vrees ik dat het draagvlak voor twee onafhankelijke verenigingen door de vergrijzing en de zeer geringe aanwas niet meer voldoende zal zijn zodat beide verenigingen wel samen moeten gaan om onze belangen naar buiten toe te behartigen. Het kan natuurlijk ook zijn dat er een volledig nieuwe vereniging moet worden opgericht om deze belangen te behartigen zodat "oud zeer" tussen beide verenigingen verdwijnt. Ik weet er al een naam voor: VZN, de Verenigde Zendamateurs Nederland. Het zou hoog tijd worden.

Wolter Nijmeijer, de PA5WN
wnd. vz. VRZA afd. "Zuid-Veluwe"

Homebrew 4 elements monobander voor 28Mhz.

10 meter is al vanaf het begin dat ik mijn licentie heb een favoriete band. In tijden van weinig zonneactiviteit is deze band vaak dicht (denken we dan) maar dan is het juist een verrassing als er wat leuks te werken is. Zo werden er verbindingen gemaakt van ruim 10.000km terwijl iedereen dacht dat de 10meter zo dood was als een pier. De laatste maanden is 10 meter goed open, zelfs zo goed dat er weer wereldwijde verbindingen gemaakt worden. Het jagen naar nieuwe dxcc's op 10 meter is uitgegroeid tot een nieuwe hobby binnen de bestaande hobby.

Jarenlang werkte ik met een Fritzl fb-23, hiermee werden circa 180 dxcc's gewerkt. Toch had ik vaak het gevoel dat ik iets tekort kwam met maar 2 elementen. Daar ik meer wilde op 10mtr. liep ik al langer rond met het idee om een antenne speciaal voor die band te maken. De fb-23 is uit de mast en voor 20mtr. gebruik ik nu een gpa30 met 3 radialen. Zo kan ik toch nog iets doen op 20. Over het ontwerp van de antenne hoefde ik niet lang na te denken. Enige jaren terug heb ik naar volle tevredenheid een 144mhz yagi gebouwd na het principe van DK7ZB. Daar hij continu bezig is met het ontwerpen van antennes met hoge gain en inmiddels ook beams had ontworpen voor o.a. 10mtr. zou het een DK7ZB beam worden.

De vraag was,, hoeveel elementen? Uiteindelijk heb ik de keuze gemaakt voor 4 elementen. De boom is 3,8mtr en dat valt dus enorm mee. De boom is gemaakt van vierkante buis 30 x 30 x 2mm. De elementen zijn van 16 x 1,5 en 12 x 1,5 mm. De gehele beam weegt circa 7 kilo en is daarmee goed hanteerbaar. Hele bouwbeschrijvingen vindt je op de site van dk7zb, kwestie van zoeken op Google. Een Duitse firma biedt dezelfde antenne aan als bouw pakket, maar ik vond het leuker om hem geheel zelf te bouwen.



Nadat al het materiaal besteld en binnen was, kon ik beginnen met het bouwen. De tijd die je nodig hebt om de antenne te maken is één volle dag. Onderstaand enkele afbeeldingen van de antenne.



Straler bevestigd op de boom. (d.m.v. alu. hoeklijn 20 x 20)



De klemmen waar de elementen in bevestigd zijn, komen bij een groothandel voor hydrauliek materiaal vandaan en zijn leverbaar in diverse afmetingen.

(Vervolg van pagina 4)



De aanpassing wordt gemaakt voor een coaxbalun van rg-59 (dank aan Rijk) Informatie is te vinden op de site van DK7ZB. De antenne heeft een gain van 6,31 dBd. Ik merk duidelijk dat de beam beter uit te richten is. Met de mooie openingen van de laatste weken zijn oa. VK,ZL,YB,XE en vele vele anderen gewerkt. Het bouwen van de antenne is een zeer leuk project. Er zijn ook voorbeelden van monobanders op andere banden.

**Wellicht een leuk project voor de PACC.
Meer foto's zijn te vinden op mijn site www.pd7es.nl
best 73. Erik PD7ES**



Dinsdag 6 december 2011 - Eindejaarsavond

Op dinsdag 6 december heeft de afdeling Wageningen weer de traditionele eindejaarsavond met een hapje en een drankje.

Tevens zal OM Roelof Waninge (PA4RW) iets vertellen over en laten zien van zijn experimenten met een DCF klokje dat voor een schappelijk bedrag te koop is bij één van onze winkelketens.

Verder is er natuurlijk ruime gelegenheid voor onderling QSO en het inleveren en in ontvangst nemen van QSL kaarten.

De uitzending van PI4WAG op maandag 5 december komt te vervallen i.v.m. het gevaar dat de Goedheiligman loopt om over onze antennes op het dak te struikelen.

Zoals bekend haalt iedereen op deze avond zijn antennes naar binnen en kunnen we dus geen Wageningse ronde houden.

Ook leden van andere afdelingen en mensen die eens kennis willen maken met onze mooie hobby zijn van harte welkom. Kom eens een keer kijken op onze afdelingsavonden.



Activiteiten 2011

PI35EDE voorbereiding viering 7e lustrum

Erik PD7ES en Marco PD2MN zijn bezig geweest met het maken van een opzet voor een nieuwe QSL-kaart. Het eerste resultaat was te bewonderen zijn op de clubavond van 15 februari. De teksten zijn er nu bijgemaakt en alles gaat naar de drukker.

Lezingen

De films van Henk PE1PVK zullen op een nog te bepalen datum worden herhaald, omdat op de laatste clubavond e.e.a. niet goed ging

Meet / DIGI avond

Hiervoor is voldoende belangstelling en de avond wordt gehouden in oktober (zie bijdrage PI4WAG en de agenda).

De geschiedenis van de afdeling in beeld

Daarvoor is interesse.

Rikus PD0IAZ en Jaap PA3BQC gaan proberen, een reportage in elkaar te zetten. Voorlopig is er een Powerpointpresentatie die bij de laatste jubileumviering te zien was.

Zelfbouwproject

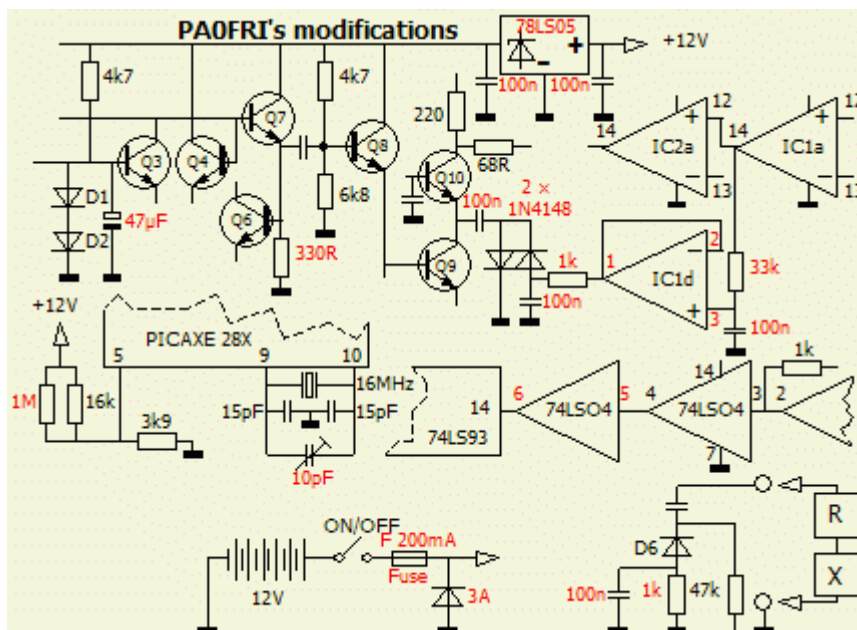
Eerder dit seizoen is sprake geweest van het zelf maken van een antenne analyzer.

Evert PA2KW heeft toen gemeld dat hij mogelijk wel iemand wist die daar een lezing over kan geven hetgeen altijd nuttig is als je zelf iets wilt gaan bouwen. Maar, waarom wachten op een lezing.... Als je wilt kun je vast beginnen met een project wat door de Australiër VK5JST in 2004 is ontworpen. PA0FRI heeft dit ding gebouwd nadat deze is aangekocht als bouwpakket. Heeft wat modificaties aangebracht en is tevreden over de resultaten.

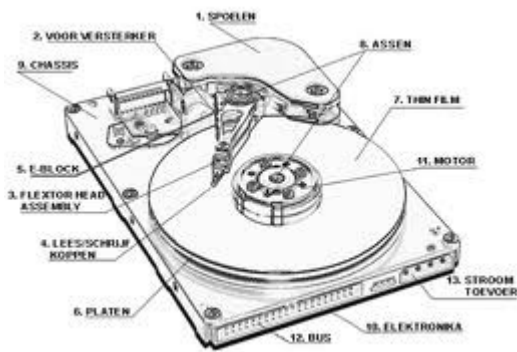
Ben je al nieuwsgierig, kijk dan eerst op de website van PA0FRI

<http://pa0fri.home.xs4all.nl/Diversen/VK5JST/Ant%20analyzer.htm> en misschien kunnen we als afdeling wel een project starten om het ding samen te bouwen. Heb je interesse, stuur een mail naar pi4ede@vrza.nl en bij voldoende deelname kunnen we wellicht wat korting lospeuteren. Op de clubavond van oktober maken we definitieve afspraken.

Inmiddels staan er 15 afdelingsleden van de VRZA afd. Zuid-Veluwe en de VERON Wageningen op de lijst.



Prijzen harde schijven schieten omhoog



Nederlandse webwinkels hebben in reactie op de overstromingen in Thailand de prijzen van harde schijven in de afgelopen weken flink verhoogd. Vooral van populaire modellen blijkt de gemiddelde prijs omhoog te schieten. In sommige gevallen is bijna sprake van een verdubbeling.

Sinds 2009 lijken de prijzen van traditionele hardeschijven in een vrije val te zijn geraakt. De enorme prijsdaling van de gemiddelde prijs per gigabyte aan opslag is in de afgelopen weken nagenoeg tenietgedaan door een enorme prijsverhoging van harde schijven.

Uit onderzoek van Tweakers.net blijkt dat de gemiddelde prijs van een harde schijf in de afgelopen weken met enkele tientallen procenten is verhoogd. Of meer: de prijs van een 2TB

Samsung EcoGreen-schijf is sinds eind augustus bijvoorbeeld met bijna 74 procent gestegen. Deze opslagschijf kostte eind augustus nog 69 euro, maar daar moet nu gemiddeld 113 euro voor worden neergegeld.

Bij andere populaire harde schijven is een soortgelijke prijsstijging te zien. De 1TB-versie van de Samsung Spinpoint F3 is slechts enkele weken tijd met ruim 76 procent in prijs gestegen. Dit model kostte eind augustus gemiddeld 51 euro, terwijl de prijs nu is opgelopen tot 90 euro. De prijsstijging van de 2TB Western Digital Caviar Green is nog extremer. Deze harde schijf kostte eind augustus nog 69 euro, terwijl die prijs nu gestegen is tot 132 euro. Dit komt neer op een prijsstijging van 91 procent.

Grote verschillen

Een andere opvallende constatering is dat de verschillen in prijzen die diverse webwinkels voor een harde schijf rekenen, fors groter zijn geworden. Begin oktober zat er bijvoorbeeld 30 euro verschil tussen de goedkoopste en de duurste aanbieder van de 2TB Samsung Spinpoint F3, terwijl dat nu is opgelopen tot 119 euro. Van gebrek aan voorraden lijkt vooralsnog geen sprake te zijn.

Oorzaak van de enorme prijsstijging zijn de overstromingen die Thailand hebben getroffen. Thailand is na China de grootste exporteur van harde schijven. Zo heeft Western Digital, de grootste fabrikant van harde schijven wat aantallen betreft, een groot deel van zijn fabrieken in Thailand. Behalve deze fabrikant is ook een aantal toeleveranciers van hardeschijf-fabrikanten door de moesson getroffen, en zijn ook giganten als Canon en Sony door de wateroverlast getroffen.

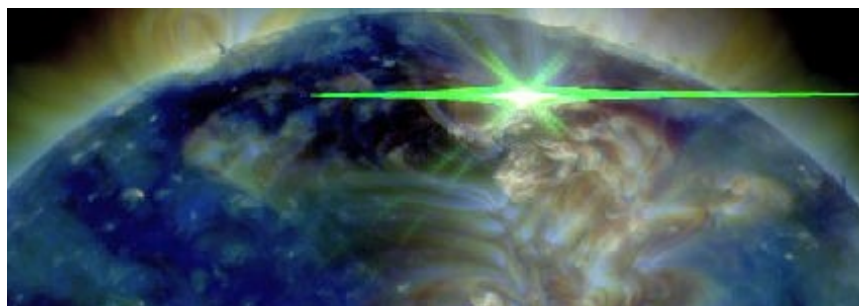
Bron: PCM

Een krachtige zonnevlam

Een krachtige zonnevlam die op zaterdag 24 september om 11.40 uur Nederlandse tijd werd geproduceerd door zonnevlekkengroep 1302 heeft een zogeheten coronale massa-emissie (CME) veroorzaakt die maandagmiddag rond 14.15 uur bij de aarde aankwam en hier tot een geomagnetische storm leidde, met verstoringen in het aardmagnetisch veld en mogelijke schadelijke gevolgen voor geostationaire satellieten. Op verschillende plaatsen in Noord-Amerika en Noord-Europa is afgelopen nacht ook poollicht waargenomen.

Zonnevlekkengroep 1302 is groot en actief, en zal de komende dagen als gevolg van de rotatie van de zon steeds meer op het midden van de zichtbare zonneshijf komen te liggen. Dat betekent dat eventuele nieuwe CME's nog veel directer op de aarde gericht zijn.

© Govert Schilling



Voorlopige Activiteitenkalender 2011-2012

Datum	Dag	Activiteit	Bijzonderheden
	Iedere zaterdag morgen	Uitzending PI4VRZ/A freq. 145.250 MHz. en 3605 KHz vanuit Radio Kootwijk	10:00 CW bulletin 10:30 RTTY/PSK-31 11:00 Nieuws 11:30 QSO's
14 nov	Maandag	Uitzending PI4EDE	Aanvang 20:30 uur
15 nov	Dinsdag	Clubavond huishoudelijk	Aanvang 20:00 uur
26-27 nov	Zaterdag en Zondag	VRZA QSO-Party + loterij 60 jaar grote klasse	Info CQ-PA oktober PI60EDE zal vanuit de grote hal van het SOMA gebouw deel gaan nemen.
6 dec	Dinsdag	Clubavond bij PI4WAG	Zaal open om 19:30 uur
15 dec	Donderdag	Uitzending PI4EDE	Aanvang 20:30 uur
16 dec	Vrijdag	Jaarafsluiting	Aanvang 20:00 uur
16 jan 12	Maandag	Uitzending PI4EDE	Aanvang 20:30 uur
17 jan 12	Dinsdag	Clubavond jaarvergadering	Aanvang 20:00 uur
11/12 febr	Zaterdag Zondag	PACC Contest	Vanuit de SOMA locatie
20 febr	Maandag	Uitzending PI4EDE	
21 febr	Dinsdag	Clubavond Inhoudelijk	
5 mrt	Maandag	Uitzending PI4EDE / PI4WAG	
6 mrt	Dinsdag	Gezamenlijke clubavond bij de VERON afdeling Wageningen	Adres: "Het Volkshuis", Vergersweg 22-24 te Wageningen. Zaal open: 19:30u.
16 apr	Maandag	Uitzending PI4EDE	
17 apr	Dinsdag	Clubavond huishoudelijk	

