



PI3EDE *Clubstation van de VRZA afdeling Zuid -Veluwe*

Nieuwsbrief nr. 228 Opgericht 24 februari 1976

Van het bestuur

Als dit nummer verschijnt, ligt Soma-Actief alweer enige tijd achter ons en is de lustrumavond aanstaande.

Op de laatste clubavond hebben zich veel ideeën voor activiteiten aangediend. Teun, PA3GDL, Erik PD7ES en Marco PD2MN hebben het initiatief genomen voor een tweede velddag (zie kalender), er zijn ideeën geopperd over een DX-peditie vanuit de afdeling waarmee we verder willen en last but not least is er nu een zodanig aantal geïnteresseerden in de zelfbouw-antenne-analyzer volgens ontwerp VK5JST, eventueel met modificaties van PA0FRI, dat we daarmee aan de slag kunnen. Aangemeld hebben zich Piet PA3ANH, Ad PA2Z, Wolter PA5WN, Henk PE1PVK, Henk PA0HR, Sake PC7S, Wouter PG2W en Rijk PE1PTJ (in willekeurige volgorde). Bij Veron Wageningen wordt de interesse nog gepeild, maar het huidige aantal aanmeldingen is al genoeg om door te gaan.

september 2011

In dit nummer:

Van het bestuur

Verslag SOMA-Actief

Colofon

Bijdrage leden

Bliseminslag

Zonnevlekken

Foto impressie

Invulling clubavonden

PI4WAG

De baas

Smilde

Zelfbouw luidsprekers

Diverse

Activiteiten 2011

Activiteiten kalender

Overname van artikelen is toegestaan, mits met bronvermelding

Verslag SOMA-Actief

Op de clubavond van 16 augustus waren de laatste afspraken gemaakt. Er was een draaiboek ontstaan dat er veelbelovend uitzag. We hadden meer verschillende activiteiten dan in 2010. Robert PA1RK en Henk PE1PVK hadden de mogelijkheden voor ATV-ontvangst bij de Soma al verkend. Het relais in IJsselstein bleek niet of slecht te ontvangen, maar op een stukje van het Soma-dak bleek het met Arnhem wel te lukken, begrepen we van beide OM's. Daarmee was ATV aan het "pakket" toegevoegd, zij het ten koste van de groene spullen van Henk, want een mens kan nu eenmaal niet op twee plaatsen tegelijk zijn.

Behalve ATV stonden op de rol een voortzetting van de roemruchte telegrafiellessen van wijlen Leendert PA7LN waarvoor Wouter PG2W een vervangend stukje apparatuur en diploma's had gemaakt, de traditionele marktkraam, ook deze keer onder leiding van Bob PD2BK, CW op HF in coproductie van PA3DWU en PA7MAR, fone op 2 meter door Hans PD0NCF (waarvoor Rijk PE1PTJ een mooie vertical had meegebracht) en PSK31 door Sake PC7S. ATV en PSK31 zouden worden ondersteund door twee beamers met projectiescherm.

Afgesproken was dat we vrijdag 19 augustus aan het begin van de middag zouden starten met de opbouw. Piet PA3ANH en Jaap PA3BQC, de "woensdagploeg", hadden op het dak al een en ander klaargemaakt en gezorgd dat alle benodigde spullen snel konden worden aangereikt. Dat scheelde tijd. We waren 's middags met een beperkt gezelschap dat in hoofdzaak bestond uit gepensioneerden, zodat de anderen tijd hadden om te werken.

Tegen vier uur 's middags stonden onze vertical voor 40 m, de antenne voor 2 m en de GPA-30 voor 10, 15 en 20 m op het dak. Aan het eind van de middag liepen de antennekabels tot de werkplekken, getest en wel. 's Avonds werd in aanwezigheid van een aanzienlijk groter gezelschap dan 's middags de ATV-schotel geïnstalleerd en uitgeprobeerd, de apparatuur getest en verdere details afgerond, zodat we de volgende morgen alleen nog maar de spullen hoefden aan te sluiten. Zelf had ik aanvankelijk problemen met de aanpassing op de antenne, maar uiteindelijk bleek een totaal andere instelling van de tuner dan voor de kippenladder-gevoede horizontale antenne thuis de oplossing te zijn. De speciale call PI3EDE was geregeld, de marktkraam ingericht met een gigantische hoeveelheid spullen (waar komt die meuk toch elke keer weer vandaan?) en dus kon er redelijkerwijs gesproken weinig mis gaan.

Op zaterdag was rond een uur of 9 bijna iedereen die zich had opgegeven present. De apparatuur werd aangesloten en ingeschakeld. Bij het CW-station bleek er nog een onderdeelje te ontbreken. Dat moest van huis komen, dus de CW kwam ietsje later in de lucht. Het ATV-station functioneerde al snel. Daarnaast zat Hans PD0NCF verbindingen te maken op 2 m. Zelf heb ik rond 10 uur met PSK op 15 m snel twee verbindingen gemaakt om te zien of alles werkte, maar omdat van mij werd verwacht dat ik namens de club de Heide hooghe-

(Vervolg op pagina 3)

Colofon**Correspondentieadres:**

VRZA afd. 24 Zuid-Veluwe
p/a Lindelaan 28
6721 VC Bennekom
T: 0318-415146
M: pi4ede@vrza.nl

Voorzitter:

Vacant. Waarnemer: secretaris

Secretaris:

Wolter Nijmeijer PA5WN
T: 0318-415146
M: pa5wn@vrza.nl

Penningmeester:

Rijk van Harn PE1PTJ
T: 0318-841200
M: pe1ptj@vrza.nl

2^e secretaris:

Sake van der Schaaf PC7S
T: 0317-415675
M: pc7s@vrza.nl

Bestuurslid:

Wouter Lingeman PG2W
T: 0318-416333
M: pg2w@vrza.nl

Bestuurslid:

Vacant

Afdelingszender PI4EDE:

Vergunninghouder: Jaap Zoet PA3BQC
Uitzending elke maandagavond vóór
de derde dinsdag van iedere maand.
Aanvang: 20:30
Frequentie: 145.250 MHz

Girorelatie:

Gironummer 94.88.19
t.a.v. Vereniging van Radio Zend-Amateurs
afd. Zuid-Veluwe
p/a Oude Kerkweg 58 6717 JR Ede

Website

<http://pi4ede.datastar.nl>

Clubavonden:

Iedere 3e dinsdag van de maand in de
Kantine korfbalvereniging CKV Reehorst '45
Langekampweg 4, 6715 AV Ede
T: 0318-647220

QSL-Manager:

Gerrit Plasman PA3DDP
Hof van Putten 8
6721 TL Bennekom
T: 0318-417197
M: g.e.plasman@tele2.nl

QSL verzorging PI4EDE:

via Jacques Bouvrie PA3DWU
T: 0318-611919
M: pa3dwi@vrza.nl

DOPE nieuwsbrief:

Rikus van Holland PD0IAZ
M: h.v.holland@hetnet.nl

Betaalde bijdrage in de onkosten 2011

Call	Datum	Call	Datum
Siska-D	19-01-2011	PD0CGA	26-01-2011
Riet-D	28-05-2011	PD0IAZ	Erelid
EA1CYZ-D	06-01-2011	PD0NCF	21-01-2011
ON4AXU-D	13-01-2011	PD1BV	17-05-2011
PA0FAW-D	07-03-2011	PD2BK	18-04-2011
PA0HR	18-01-2011	PD2MN	15-02-2011
PA1AME		PD5EH	11-01-2011
PA1RK	15-03-2011	PD7ES	18-01-2011
PA1ZM-D	21-03-2011	PE0AVS	15-02-2011
PA2KW		PE1JSH	24-05-2011
PA2Z	15-03-2011	PE1KVO	19-04-2011
(SK) PA3AKO-D	06-01-2011	PE1NKV	07-10-2010
PA3ANH	18-01-2011	PE1NLQ	17-01-2011
PA3BKP	01-03-2011	PE1OTB	14-03-2011
PA3BQC	Erelid	PE1PNN	14-02-2011
PA3DDP	18-01-2011	PE1PTJ	26-05-2011
PA3DWU	04-02-2010	PE1PVK	
PA3GDL	17-05-2010	PE2JP	18-01-2011
PA5AB		PG2W	02-12-2010
PA5VL	18-01-2011		
PA5WN	18-01-2011		
PA7JS	06-01-2011		
PA7MAR	15-02-2011		
PA7RM	06-01-2011		
PC7S	02-12-2010		

*Het kan zijn dat je nog niet in deze lijst bent opgenomen en wel de bijdrage in de onkosten heb voldaan via een bank.
De oorzaak is dat er maar één bericht per maand van de bank komt.*

-D = Donateur

Bijdrage in de onkosten
Per jaar / per gezin 35 Euro, te
voldoen in het eerste kwartaal
van het lopende jaar. Donateurs
15 Euro per jaar



(Vervolg van pagina 1)

den te woord zou staan, ben ik daarmee maar even gestopt. Ik zag dat Wouter als seinmeester cursisten begon te krijgen en bij de marktkraam was Bob al gauw in gesprek met de eerste klanten.

Toen de Heidehoogheden onder bazuingeschal waren binnengekomen stonden ze in korte tijd bij onze stand. Ik heb getracht, ze in het kort te vertellen wat die rare hobby van ons inhoudt. Ter illustratie gingen ze bij Hans via 2 m in gesprek met ATV'er PA1DYK die ze via de TV-projectie vriendelijk toezwaaide. Zulke dingen doen het altijd. Bij seinmeester Wouter konden ze op les voor CW en haalden hun certificaat. We hebben de dames voorzien van wat gedrukte informatie, waaronder voor elk een CQ-PA met foto's van de Heideweek –en hun voorgangers- van twee jaar geleden.

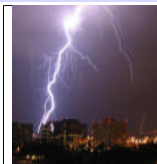
Nadat ik nog een stuk of wat verbindingen in PSK31 op 15 m had gemaakt kwam de Heideweek TV (LOE) langs in de vorm van twee heren die zich achter hun camera en microfoon belangrijk leken te voelen. Ik heb een verhaal afgestoken over wat onze hobby inhoudt en ter illustratie verwezen naar de ter plekke ontplooidde activiteiten, maar veel zin om hun camera daarop te richten schenen ze niet te hebben. Mijns inziens maak je zo geen TV, maar radio met een pratende kop in beeld. De volgende dag kreeg ik van Wouter een email dat hij de tot een halve minuut of zo gereduceerde opname min of meer toevallig had opgenomen en dat het de moeite niet waard was om naar te kijken, wat ik dan ook maar niet gedaan heb.

De speciale call trok flink tegenstations, kreeg ik de indruk. Ik had het tenminste af en toe behoorlijk druk doordat ik na afloop (of tijdens) QSO's alweer werd aangeroepen. Daartussendoor kwamen er mensen langs die graag wat wilden weten en dan wil het natuurlijk wel eens gebeuren dat je niet reageert op een aanroep. Tenslotte zaten we er vooral om onze hobby bij Soma-bezoekers wat bekendheid te geven. Wat me wel opviel was dat veel mensen de indruk hebben dat het hier gaat om een uitstervende hobby zonder enig jong bloed. Ik heb getracht, die mensen uit te leggen dat we in de jaren '70 van de vorige eeuw een enorme toeloop van nieuwe zendamateurs hebben gehad die nu resulteert in een zekere overmaat aan grijze koppen bij een manifestatie als deze, maar dat er nog steeds nieuwe aanwas is. Een kern van waarheid zit er in dat beeld echter wel en dat is verontrustend genoeg.

Tegen half vier begonnen we met opruimen. Het duurde tot na half zes voordat alles weer binnen was, ondanks het feit dat we de klus vooral aanvankelijk met flink wat mensen konden klaren en het weer voor de verandering eens gunstig was. Voor foto's: zie pagina 4.

Sake PC7S

Blikseminslag en verzekering



De bliksem is ingeslagen bij Jan PE2JP. Waarschijnlijk is de lading via de bekabeling van de rotor binnengekomen. Er is zeer veel schade. Gelukkig was Jan goed verzekerd, maar het kan geen kwaad om eens bij je eigen tussenpersoon te informeren hoe jezelf verzekerd bent. Beter voorkomen dan genezen zullen we maar zeggen. Doen dus!

Ontstaan van zonnevlekken is voorspelbaar

Wetenschappers van Stanford University hebben een manier bedacht om zonnevlekken-in-wording te detecteren, terwijl deze zich nog 65.000 kilometer onder het zonsoppervlak bevinden (Science, 19 augustus). Dat maakt het mogelijk om actieve gebieden op de zon, die ook de bron zijn van grote uitbarstingen, een paar dagen van te voren te zien aankomen.

De nieuwe methode maakt gebruik van de akoestische golven in het inwendige van de zon, die worden veroorzaakt door turbulenties in het hete zonnegas. Deze golven gaan naar het kerngebied van de zon en worden weer teruggekaatst naar het oppervlak. Hierdoor ontstaat een regelmatig patroon van op en neer gaande gebieden op de zon, dat waarneembaar is met satellieten als SOHO en SDO.

Het analyseren van de akoestische golven die door de zon gaan, is vergelijkbaar met seismisch onderzoek op de aarde. Door de aankomsttijden van de golven op vele verschillende punten op de zon te meten, kan worden vastgesteld of zij onderweg zijn opgehouden door sterke magnetische velden. Zo'n sterk magnetisch veld is een aanwijzing dat er een zonnevlek op komst is.

De wetenschappers hebben vastgesteld dat je zo niet alleen het ontstaan van nieuwe zonnevlekken kunt zien aankomen, maar ook kunt voorspellen hoe omvangrijk deze worden. Grote zonnevlekken-in-wording stijgen twee keer zo snel naar de oppervlakte als kleine.

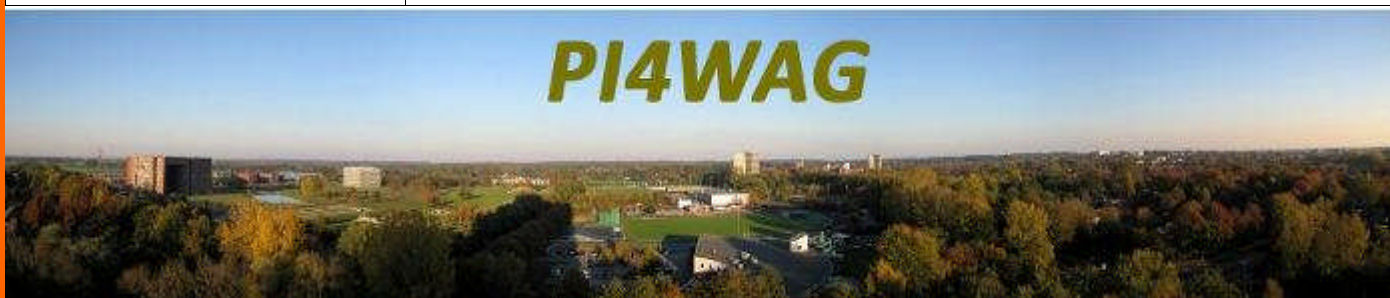
Foto impressie SOMA-Actief 2011

Voor meer foto's zie de website onder de knop fotoalbum.



Invulling Clubavonden:

18 januari	Jaarvergadering. De notulen worden besproken op 15 februari
15 februari	Napraten PACC, bekijken en bespreken ontwerp nieuwe QSL-kaart voor PI35EDE (zie pag. 5); datum Velddagweekend (zie pag. 8), notulen jvg.
15 maart	Inhoudelijk Lezing/voordracht Piet PA0POS, ex-RCD-er
19 april	Huishoudelijk: mededelingen en voorbespreking velddagen, maar ondanks het huishoudelijk karakter toch een korte lezing door Rijk PE1PTJ met de titel "van niets tot iets", oftewel zelf iets maken.
17 mei	Inhoudelijk en laatste voorbereiding velddagen.
21 juni	Huishoudelijk
19 juli	Inhoudelijk/HuishoudelijkSoma Actief voorbereiden
16 augustus	Inhoudelijk/Huishoudelijk, laatste loodjes voor Soma Actief
20 september	Kort huishoudelijk, films en demo militaire spullen door Henk PE1PVK
18 oktober	Inhoudelijk, meetavond samen met Veron Wageningen
15 november	Huishoudelijk
Vrijdagavond ?? december	Jaarafsluiting

**Maandag 3 oktober 2011 - 20:30 uur LET OP: Verenigingsavond is op 18 oktober bij de VRZA te Ede**

In oktober wordt in plaats van onze reguliere verenigingsavond een gezamenlijke avond belegd met de VRZA- afdeling Zuid-Veluwe.

De besturen van beide verenigingen vinden het een goede zaak dat de leden onderling eens kennis maken en de onderlinge band versterken. Deze avond vindt plaats op dinsdag 18 oktober in het onderkomen van de VRZA, het clublokaal van CKV Reehorst '45, Langekampweg 4, 6715 AV Ede.

Maart volgend jaar hebben we weer zo'n avond maar dan is de VERON de gastheer en komen de VRZA leden bij ons op de verenigingsavond.

Let dus op: de reguliere VERON avond begin oktober gaat NIET door! Het thema van de gezamenlijke avond in Ede is meten. De VRZA zorgt voor voldoende meetapparatuur, MITS de leden van beide verenigingen van tevoren opgeven WAT ze WAARAAN gemeten willen hebben. Geef dus bij Fred (pa0fvh@pi4wag.nl) of Mans (pa0mbj@pi4wag.nl) op wat voor apparatuur u meebrengt en wat eraan moet worden gemeten. Wij geven dit dan door aan de VRZA. Verder is er uiteraard voldoende gelegenheid voor onderling QSO, het ophalen/inleveren van QSL-kaarten en het terugbrengen en lenen van tijdschriften. We hopen dat het een gezellige avond wordt met interessante meetresultaten. De uitzending van PI4WAG zal op maandag 3 oktober plaatsvinden om 20:30 op 145.250 MHz.

DE BAAS

De baas klaagde in de stafvergadering dat hij te weinig gerespecteerd werd.

De volgende dag bracht hij een bordje mee waarop stond: "Ik Ben De Baas!"

Hij plakte het op de deur van zijn kantoor.

Toen hij na de middag terugkwam van de lunch, zag hij dat iemand er een berichtje aangeplakt had.

Daarop stond: "Je vrouw heeft gebeld Ze wil haar bordje terug!"

Oorzaak brand TV-Toren Smilde geheim !!

IJSSELSTEIN - Zendmastbeheerder Novec weet al wat de oorzaak is van de brand in de zendmast in Hoogersmilde, maar houdt die informatie voorlopig voor zichzelf. Dat zegt een woordvoerder van Novec tegen RTV Utrecht.

De zendmast in Drenthe vloog op 15 juli in brand, nadat eerder op de dag ook al een kleinere brand had gewoed in de zendmast in IJsselstein. Het is nog altijd niet bekend gemaakt of die branden iets met elkaar te maken hebben.



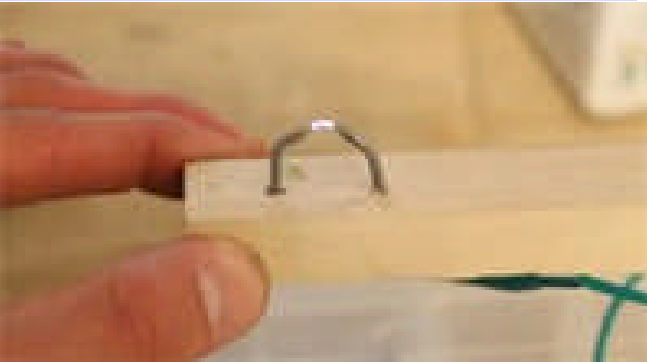
Inmiddels weten de betrokken bedrijven wat aan de brand in Hoogersmilde vooraf ging, maar ze hebben samen besloten om dat niet publiek bekend te maken. Overigens zijn andere onderzoeken, zoals die van de verzekeraars, nog in volle gang.

ZENDVERMOGEN

Na de brand in IJsselstein werd het zendvermogen van die mast omlaag gebracht, waardoor diverse radiozenders in delen van de randstad slecht te ontvangen zijn. Daarover zou donderdag een kort geding dienen. Dat is op het laatste moment afgezegd, omdat de partijen nog eens met elkaar om de tafel gaan.

In een verklaring zeggen de beide partijen dat ze met een bemiddelaar gaan zorgen dat de problemen zo snel mogelijk worden opgelost. Ze willen verder geen mededelingen meer doen aan de pers.

Bron RTV Utrecht

Plasma-luidspreker voor zelfbouw

Een groep studenten uit Seattle heeft een eenvoudige plasma-luidspreker ontworpen, die geïnteresseerden kunnen aanschaffen door een donatie aan de groep over te maken. Afhankelijk van de grootte van de donatie krijg je daarvoor een bouwpakket met een aantal onderdelen. Voor \$40 ontvang je een print met een set onderdelen, waar je zelf nog een hoogspanningstransformator en een voeding aan moet toevoegen. Voor \$60 bevat de kit ook een transformator en voor \$80 zit er bovendien een 12-V-voeding bij.

De plasma-luidspreker zelf is bijzonder eenvoudig van opzet en bestaat uit twee scherpe metalen punten die op enige afstand van elkaar zijn opgesteld. Tussen deze punten wordt een vlamboog opgewekt die door

(Vervolg op pagina 7)

(Vervolg van pagina 6)

middel van een audioversterker wordt gemoduleerd. Volgens de studenten levert de plasma-luidspreker een goede geluidskwaliteit, maar deze kan uitsluitend hoge tonen weergeven. Voor weergave van het hele audiospectrum moet nog een kleine basluidspreker worden toegevoegd. In verband met eventuele ozonproductie moet de plasma-luidspreker alleen in goed geventileerde ruimtes worden toegepast en mag deze niet langere tijd continu worden gebruikt.

Het plasma-project blijkt onverwacht populair te zijn en er heeft zich al een flink aantal donateurs aange meld. De studenten proberen inmiddels hun product te verbeteren. Zo werken ze momenteel aan een kunststof behuizing, maar deze kan pas worden geleverd als er genoeg donaties binnen zijn om een laser-snijder aan te kunnen schaffen.

Meer info:

<http://www.kickstarter.com/projects/studentrnd/plasma-speaker?ref=users>

Bron: Elektor

27e REGIONALE "HELMONDSE" RADIOMARKT

Op Zaterdag 1 oktober 2011

Dit jaar is het al weer voor de 27e keer dat de gezellige radiomarkt van de afdeling Helmond georganiseerd gaat worden.

Net zoals afgelopen jaren zal er diverse zend- en ontvangstapparatuur, dump, onderdelen voor de zelfbouw en aanverwante materialen aangeboden worden voor soms echte ouderwetse prijzen.

De entreprijs hebben we ook ouderwets laag gehouden en bedraagt € 2,- per persoon waarbij de kinderen tot 12 jaar gratis naar binnen mogen

De openingstijden zijn van 09.00 uur tot 14.30 uur. We hebben voor de standhouders een gratis verlofing waarbij ze hun volledige standgeld kunnen terugwinnen.

De markt is natuurlijk niet alleen om spullen te kopen maar ook om met medeamateurs te kletsen over antenne's en zenders en daarbij vele herinneringen op te halen uit vervlogen tijden, dit kan natuurlijk op de markt zelf aan de bar onder het genot van een drankje.

Gedurende de radiomarkt is ook PI4HMD actief op 145.400 MHz om U de weg te wijzen naar zaal MFC "De Smed", Dorpsstraat 38, 5709 GJ Helmond (Stiphout).

Voor geïnteresseerden zijn er nog enkele tafels beschikbaar. Reserveren is mogelijk via Gerard, PDoPKG, via pd0pkg@home.nl of radiomarkt@pi4hmd.nl of 06-12877337.

De organisatie hoopt u op 1 oktober te mogen begroeten en wenst u alvast een prettige dag.

Namens de organisatie,

Onverwoestbare transistor?



Extreem stabiele 1.200 W HF-MOSFET is bestand tegen kortsluiting en open uitgang.

Halfgeleiderfabrikant NXP is bijzonder trots op zijn nieuwste power-HF-transistor met het typenummer BLF578XR, die in staat is om in zijn een tje maar liefst 1,2 kW HF-uitgangsvermogen te leveren. De nieuwe transistor is speciaal ontworpen voor gebruik in de uitgangstrap van HF-vermogensversterkers in het bereik van 10...500 MHz. Zelfs onder de meest bizarre omstandigheden is deze transistor vrijwel niet stuk te krij-

gen.

NXP vindt dit zo'n knappe prestatie dat de fabrikant er zelfs een demo-video van heeft gemaakt. In deze video is te zien hoe bij een met deze transistor uitgeruste versterker tijdens bedrijf de belasting wordt verwijderd en de uitgang zelfs direct kortgesloten wordt. De BLF578XR wordt er niet koud of warm van, hij blijft gewoon zijn werk doen. Een typische toepassing voor de nieuwe transistor is bijvoorbeeld een stuurtrap voor industrie-lasers.

Meer info:

[http://www.nxp.com/#/pip/pip=\[pip=BLF578XR\]|pp=\[t=pip,i=BLF578XR\]](http://www.nxp.com/#/pip/pip=[pip=BLF578XR]|pp=[t=pip,i=BLF578XR])

Bron: Elektor

Activiteiten 2011

PI35EDE voorbereiding viering 7e lustrum

Erik PD7ES en Marco PD2MN zijn bezig geweest met het maken van een opzet voor een nieuwe QSL-kaart. Het eerste resultaat was te bewonderen zijn op de clubavond van 15 februari. Momenteel zijn de laatste finesses in bewerking en is het contact met de drukker er.

Lustrumviering

7e Lustrum viering

Zoals eerder bekend gemaakt zullen we op vrijdagavond 9 september ons 7e lustrum vieren met een BBQ bij kaasboerderij v.d. Kamp (Hoekelum). Inmiddels hebben we 40 deelnemers op de lijst en is de inschrijving gesloten, zoals dat heet.

We worden vanaf 18:45u verwacht bij de kaasboerderij met koffie en een koekje waarna we, als we compleet zijn, lekker gaan eten. Wel vragen wij, omdat we in de afgelopen 5 jaar niet geheel kostendekkend gespaard hebben, een kleine bijdrage van 5,00 euro per persoon

Lezingen

Inmiddels staat Henk PE1PVK klaar om onder meer een film over ontwikkeling en fabricage van een voorloper van de GRC-9 te laten zien. Zie agenda!

Meet / DIGI avond

Hiervoor is voldoende belangstelling en de avond gaat gehouden worden, deze keer samen met Veron Wageningen. Zie ook hiervoor de agenda.

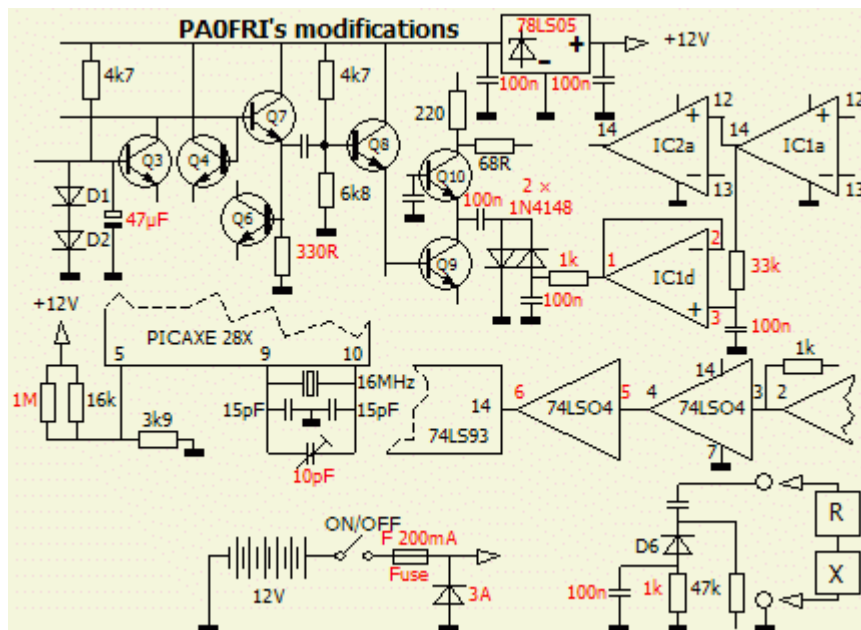
De geschiedenis van de afdeling in beeld

Daarvoor is interesse. Rikus PD0IAZ en Jaap PA3BQC zouden proberen, een reportage in elkaar te zetten. Er is sinds kort een Powerpoint presentatie met dit onderwerp, zij het met stilstaande beelden, gemaakt door Sake PC7S. Deze is te zien op de lustrumavond van 9 september. Een eerste onvolledige versie was te zien op de clubavond van augustus.

Zelfbouwproject

Eerder dit seizoen is sprake geweest van het zelf maken van een antenne-analyzer. Evert PA2KW heeft toen gemeld dat hij mogelijk iemand wist die daar een lezing over kan geven, wat altijd nuttig is als je zelf iets wilt gaan bouwen. Maar, waarom wachten op een lezing.... Als je wilt kun je vast beginnen met een project wat door de Australiër VK5JST in 2004 is ontworpen. PA0FRI heeft dit ding gebouwd nadat deze is aangekocht als bouw pakket, heeft wat modificaties aangebracht en is tevreden over de resultaten. Ben je al nieuwsgierig, kijk dan op de website van PA0FRI:

<http://pa0fri.home.xs4all.nl/Diversen/VK5JST/Ant%20analyzer.htm>. Er is voldoende belangstelling om een project te beginnen, zie de bestuursmededelingen. Heb je alsnog interesse om mee te doen, stuur een mail naar pi4ede@vrza.nl. Bij voldoende deelname kunnen we wellicht wat korting lospeuteren.



Activiteitenkalender 2011-2012

Datum	Dag	Activiteit	Bijzonderheden
	Iedere zaterdag morgen	Uitzending PI4VRZ/A freq. 145.250 MHz. en 3605 KHz vanuit Radio Kootwijk	10:00 CW bulletin 10:30 RTTY/PSK-31 11:00 Nieuws 11:30 QSO's
9 sept	Vrijdag	Feestavond ter gelegenheid van ons 7e lustrum	Zaal open 18:45 uur bij Kaasboerderij van de Kamp, Edeseweg 122 Bennekom
11 sept	Zondag	Ballonvossenjacht	Aanvang 13:00 uur
19 sept	Maandag	Uitzending PI4EDE	Aanvang 20:30 uur
20 sept	Dinsdag	Clubavond: voorbereiding extra velddag, films en demo militaire zendontvangers door Henk PE1PVK	Aanvang 20:00 uur
30 sept - 2 oktober	Vrijdag-zondag	Extra velddag (call PI35EDE aangevraagd)	Renswoudsestraatweg 31, 6741ME Walderveen (bij Lunteren en bij de molen)
17 okt	Maandag	Uitzending PI4EDE	Aanvang 20:30 uur
18 okt	Dinsdag	Clubavond samen met de VERON afd. Wageningen: meetavond	Aanvang 20:00 uur
14 nov	Maandag	Uitzending PI4EDE	Aanvang 20:30 uur
15 nov	Dinsdag	Clubavond	Aanvang 20:00 uur
?? dec	???	Uitzending PI4EDE	Aanvang 20:30 uur
?? dec	???	Jaarafsluiting ??	Wie wil dit gaan organiseren ??
16 jan 12	Maandag	Uitzending PI4EDE	Aanvang 20:30 uur
17 jan 12	Dinsdag	Clubavond jaarvergadering	Aanvang 20:00 uur

