



PI4EDE Clubstation van de VRZA afdeling Zuid-Veluwe

Nieuwsbrief nr. 214

Opgericht 24 februari 1976

Mededelingen van het bestuur

20 april 2010

In dit nummer:

Mededelingen van
het bestuur

Clubavonden

Colofon

Bijdrage
leden

QSL buro's

PI4WAG

Florisschool

ALV 2010

Radiomarkt
Rosmalen

Activiteiten 2010

Snelle
zendamateurs

Laptop afsluiten

MARAC 25 jaar

Stralingsnormen

Activiteiten
kalender

*Overname van
artikelen is toege-
staan, mits
bronvermelding*

LET OP !! DE CLUBAVOND VAN MEI IS ÉÉN (1) WEEK LATER !! DUS DINSDAGAVOND 25 MEI

We zijn nog steeds op zoek naar een voorzitter. Voor de komende jaren zullen nog meer bestuursleden nodig zijn. Bob PD2BK heeft te kennen gegeven, het bestuurslidmaatschap om gezondheidsredenen niet meer te kunnen vervullen. Rikus PDOIAZ (penningmeester) stopt de komende jaarvergadering na 30 jaar als bestuurder en Sake PC7S zal met de jaarvergadering van 2012 niet herkiesbaar zijn. Er zijn dus dringend nieuwe bestuursleden nodig. Het bestuur is actief aan het werven om leden die belangstelling hebben, in het bestuur mee te laten draaien, zodat zij op de hoogte worden gebracht van het reilen en zeilen van afdeling en bestuur. Inmiddels hebben we Rijk PE1PTJ als eerste hiertoe bereid gevonden. Hij zal zich oriënteren hoe het allemaal gaat. Mocht hij besluiten in het bestuur te blijven, dan zal hij op de komende jaarvergadering voor een normale bestuurstermijn van twee jaar kunnen worden gekozen.

Er is overleg geweest met het bestuur van de VERON afd. Wageningen. Hierbij is teruggekeken naar de samenwerking bij de PACC-contest, waarbij de belangstelling uit Wageningen helaas gering was. Er wordt gezocht naar mogelijkheden om deze activiteit zó onder de aandacht van de VERON-leden te brengen, dat de animo om mee te doen groeit. De Veron afd. Wageningen zal in mei/juni weer een gezellige "veldavond" op de hei in Ede houden. De definitieve datum hangt onder meer af van weersomstandigheden en zal daarom pas kort tevoren bekend zijn. De leden van afd. Zuid-Veluwe worden hiervoor ook uitgenodigd. Woensdagavond 21 april 2010 zal er opnieuw een overleg met de verenigingen van SOMA-Actief en de gemeente Ede zijn. Er zal voor de 2^e keer gesproken worden over de mogelijkheden en onmogelijkheden van een verhuizing naar de oude LTS aan de Amsterdamseweg te Ede.

18 maart is er een tweede overleg geweest over de organisatie van SOMA-Actief 2010. Nu zeker is dat 21 augustus 2010 de herdenking van 100 jaar Jan Hilgers op de Ginkelsehei niet doorgaat, kunnen wij SOMA-Actief zoals gebruikelijk organiseren. Er zullen diverse demo's worden gegeven en er zal een kleine markt worden gehouden, mits er genoeg te verkopen valt.

Clubavonden

Gelukkig konden we de clubavond van maart weer zoals gewoonlijk houden in de kantine van C.K.V. Reehorst. De opkomst was weer redelijk te noemen. Er zijn de volgende onderwerpen aan de orde gekomen:

1. Het log van de deelname aan de PACC-contest is gecontroleerd en verzonden. Nu maar weer afwachten wat de uitkomst zal zijn.
2. De evaluatie van de demo in de Florisschool in Ede. Zie het verslag elders in deze nieuwsbrief.
3. De deelname aan de vlooiemarkt in Rosmalen. Zie het verslag elders in deze nieuwsbrief.
4. Het volgende punt was de locatie waar we ons zouden kunnen huisvesten. De groep van SOMA-Actief (Heideweek) was door de gemeente Ede uitgenodigd voor een verkennende bespreking. Er zijn in de L.T.S. aan de Amsterdamseweg te Ede ruimten beschikbaar waar we onze spullen kunnen bergen en clubavonden kunnen houden. Er wordt nu een inventarisatie gemaakt ten behoeven van alle 9 verenigingen, waarna er een volgende bespreking zal volgen. Hoe dit verder zal verlopen wordt zo spoedig mogelijk bekendgemaakt (*zie "Mededelingen van het bestuur"*).
5. Van de activiteiten kwam als eerste het bezoek aan het Omroep Zender Museum in Lopikerkapel aan de orde. Hier gaan we zaterdag 15 mei met 14 leden kijken. Er zijn nog een paar plaatsen open. Geef je

(Vervolg op pagina 3)

Colofon**Correspondentieadres:**

VRZA afd. 24 Zuid-Veluwe
p/a Lindelaan 28
6721 VC Bennekom
T: 0318-415146
M: pi4ede@vrza.nl

Voorzitter:

Vacant. Waarnemer: secretaris

Secretaris:

Wolter Nijmeijer PA5WN
T: 0318-415146
M: pa5wn@vrza.nl

Penningmeester:

Rikus van Holland PD0IAZ
T: 0318-638380
M: pd0iaz@vrza.nl

2^e secretaris:

Sake van der Schaaf PC7S
T: 0317-415675
M: pc7s@vrza.nl

Bestuurslid:

Rijk van Harn PE1PTJ
T: 0318-841200
M: pe1ptj@gmail.com

Afdelingszender PI4EDE

Vergunninghouder: Jaap PA3BQC
Uitzending elke maandagavond vóór
de derde dinsdag van iedere maand.
Aanvang: 20:30
Frequentie: 145.250 MHz

Girorelatie:

Gironummer 94.88.19
t.a.v. Vereniging van Radio Zend-Amateurs
afd. Zuid-Veluwe
p/a Bauerstraat 12, 6717 NK Ede

Website

<http://pi4ede.datastar.nl>

Clubavonden:

Iedere 3e dinsdag van de maand in de
Kantine korfbalvereniging CKV Reehorst '45
Langekampweg 4, 6715 AV Ede
T: 0318-647220

Samensteller nieuwsbrief

Rikus PD0IAZ
Kopij voor de nieuwsbrief sturen aan:
M: pi4ede@vrza.nl

QSL-Manager:

Gerrit Plasman PA3DDP
Hof van Putten 8
6721 TL Bennekom
T: 0318-417197
M: g.e.plasman@tele2.nl

QSL PI4EDE via Jacques PA3DWU

T: 0318-611919
M: pa3dwi@vrza.nl

Betaalde bijdrage in de onkosten 2010

Call	Datum	Call	Datum
EA1CYZ -D		PD0CGA	04-02-2010
ON4AXU -D	04-03-2010	PD2BK	19-01-2010
PA0FAW -D	01-04-2010	PD0IAZ	01-01-2010
Stien -D		PD0NCF	04-03-2010
PA3AKO -D	07-01-2010	PD5SJO	19-01-2010
PA3DRC -D		PD7ES	16-03-2010
PG1D -D	04-12-2009	PE0AVS	
PA1ZM -D	04-02-2010	PE1HGW	04-03-2010
PA0HR	16-03-2010	PE1JSH	
PA1AME		PE1KVO	19-01-2010
PA1RK	19-01-2010	PE1NBD	
PA2KW	19-01-2010	PE1NKV	04-03-2010
PA2Z		PE1NLQ	07-01-2010
PA3ANH	19-01-2010	PE1OTB	04-03-2010
PA3BQC	Erelid	PE1PNN	04-03-2010
PA3DDP	19-01-2010	PE1PTJ	19-01-2010
PA3DWU	02-04-2009	PE1PVK	19-01-2010
PA5AB		PE2JP	19-01-2010
PA5VL		PG2W	04-03-2010
PA5WN	19-01-2010		
PA7JS	07-01-2010		
PA7LN	19-01-2010		
PA7MAR	16-02-2010		
PA7RM			
PA9OK	19-01-2010		
PC7S	04-02-2010		

*Het kan zijn dat je nog niet in deze lijst bent opgenomen en wel de bijdrage in de onkosten heb voldaan via een bank.
De oorzaak is dat er maar één bericht per maand van de bank komt.*

-D = Donateur

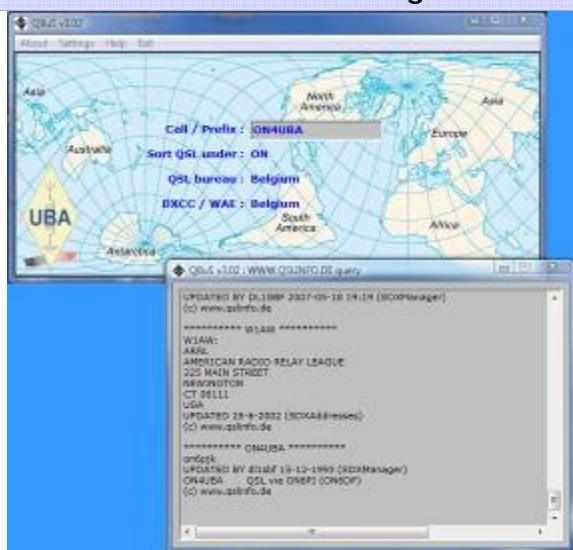
Bijdrage in de onkosten
Per jaar / per gezin 35 Euro, te
voldoen in het eerste kwartaal
van het lopende jaar. Donateurs
15 Euro per jaar



(Vervolg van pagina 1)

- z.s.m. op bij Rikus PD0IAZ.
6. Vervolgens hebben we SOMA-Actief besproken. Er is de zaterdag 21 augustus 2010 een zeer groot evenement op de Ginkelse Hei. Dit i.v.m. de 100-jarige herdenken van Jan Hilgers. Hier zullen na verwachting tussen de 80.000 en 100.000 bezoekers komen. Nu is de vraag of we SOMA-Actief nog wel moeten houden. Er is in principe afgesproken dat we aan de optocht mee gaan doen. Verder is een verzoek gedaan om SOMA-Actief op de hei te houden. Al deze afwegingen zijn besproken en in stemming gebracht. 9 personen zouden wel naar de hei toe willen; 6 personen willen aan de optocht meedoen. 8 personen willen SOMA-Actief gewoon houden op de plek van de Spel- en Sportuitleen. *Zie voor het vervolg de mededelingen van het bestuur.*
 7. Het bouwen van antennes. Na aanleiding van de PACC-contest is er behoefte om wat meer met antennes te gaan doen. Er zijn mogelijkheden in de avonduren of op zaterdagen. De wens is om bij de SOMA het voor te breiden zodat we tijdens het velddagweekend het een en ander kunnen testen. Enkele aanwezigen zullen hiervoor een plan maken.

Welk landen hebben wel en geen QSL-bureau?



Van Gerrit PA3DDP kreeg ik een link die heel handig is voor zendamateurs die regelmatig verbindingen maken. Via deze link http://www.qbus.uba.be/index_nl.html is er een programmaatje te downloaden dat je op de computer moet installeren.

De IARU (International Amateur Radio Union) heeft een goed werkende wereldwijde QSL-dienst die radioamateurs toelaat om goedkoop QSL-kaarten te verzenden en ontvangen. Deze QSL-dienst kan echter enkel goed werken als iedereen zijn uitgaande QSL-kaarten correct gesorteerd aan zijn plaatselijke QSL-manager bezorgt.

QBuS (QSL Bureau Search) is een kleine toepassing die je helpt om je uitgaande QSL-kaarten correct te sorteren. Je moet enkel de call (of prefix) ingeven en QBuS vertelt je wat het juiste QSL-bureau is en onder welke prefix deze kaart gesorteerd moet worden.

Bijkomend

toont QBuS je de DXCC (of WAE) entiteit van de call of prefix, laat QBuS je toe om de QSL-manager op te zoeken via de www.qslinfo.de database (internet aansluiting vereist), heeft QBuS kan de gevraagde informatie gesproken geven (geluidskaart + luidsprekers vereist), heeft QBuS een (automatische) update functie (internet aansluiting vereist). QBuS is beschikbaar voor alle radioamateurs als een dienstverlening van de UBA (Koninklijke Unie van de Belgische Zendamateurs). Bron: Site QBus

Demonstratie zenden op de Prins Florisschool



In februari waren we als afdeling uitgenodigd om op 11 maart op de Florisschool aan kinderen van de groepen 3 en 4 iets te komen vertellen over hoe zenden in zijn werk gaat. Dat zou moeten gebeuren in het kader van een "vakwerkdag", een in onze eigen lagere schooltijd geheel onbekend verschijnsel. De bedoeling bleek te zijn dat mensen iets over hun vak komen vertellen. In ons geval ging het over een hobby, maar dat maakte niet uit.

Op de clubavond van februari was afgesproken dat Jacob PE1OTB, Leendert PA7LN en ondergetekende zich met dat klusje zouden belasten. Voor de groepen 3 en 4 moet je om deze tijd van het jaar rekenen op een publiek met een gemiddelde leeftijd van ongeveer 7½ jaar. We stonden dus letterlijk voor de vraag: "hoe vertellen we het de kinderen".

(Vervolg van pagina 3)

Met wat denk- en experimenteerwerk ontstond een soort draai-boek. Om de zaak enigszins aanschouwelijk te maken was een oscilloscoop nodig. Een exemplaar tot 200 MHz stond weliswaar bij mij in de shack, maar de vraag hoe je kinderen duidelijk maakt wat je nu eigenlijk op het scherm ziet, was daarmee nog niet beantwoord. Uiteindelijk hebben we dat als volgt opgelost.

Begin met een stilstaand lichtpunt op het scherm

Laat zien dat het puntje omhoog of omlaag gaat als je stroom door de kabel naar de scoop laat lopen (niet beginnen over het verschil tussen stroom en spanning)

Laat zien dat het lichtvlekje de andere kant opgaat als je de aansluitingen van de kabel verwisselt. Dit en het vorige punt gaan prima met een simpel batterijtje



Zet een signaal van ongeveer 1 Hz op het scherm. Dan zien de kinderen dat het lichtpunt op en neer beweegt. Leendert had daarvoor een prima stukje eigenbouw beschikbaar. Mijn eigen LF-generator ging niet lager dan 10 Hz en dat is voor een demonstratie als deze eigenlijk net iets te vlug.

Versnel het signaal langzaam tot er alleen een verticale streep op het scherm te zien is. Dat is het moment om de horizontale afbuiging te starten. Dan zie je het op- en neergaan van de lichtvlek weer en kun je bij verder versnellen van het signaal voor de kinderen aannemelijk maken dat het alleen maar lijkt of het plaatje stilstaat, terwijl in werkelijkheid het vlekje zo snel heen en weer beweegt dat je alleen nog maar een golvende lijn ziet (niet praten over nalichttijd!).

Dit inspireerde een aantal kinderen om zo snel mogelijk met hun handen heen en weer te gaan om te kijken of ze de hand nog zagen. Dat verhaal was dus overgekomen. We hadden ze al verteld dat zenden gaat met heen- en weergaande stroom en dat heen- en weergaande stroom in een draad

heen- en weergaande stroom in een andere draad veroorzaakt. Dat moest natuurlijk worden gedemonstreerd.

We hadden daarvoor twee bosjes draad beschikbaar. Het ene bosje ging aan een 250 kHz generator en het andere aan de scoop. Tot verwondering van de kinderen gaf de ontvangstdraad een sinus op het beeldscherm die groter werd naarmate de bosjes dichter bij elkaar kwamen. Leendert kwam op het idee om zijn hand tussen beide bosjes te houden en tot algemene vrolijkheid ging het signaal dwars door de hand heen. Dat was voor de kinderen het sein om ook hun handen te testen en natuurlijk ging het signaal ook dwars door de opengestapelde kinderhanden heen.

Toen kwam de vraag, hoe je nu stemgeluid overbrengt. Dat betekende dat allereerst de vraag moest worden beantwoord, wat geluid eigenlijk is. Het antwoord "trilling van lucht" bleek voor de kinderen zoals verwacht geheel nieuw ("Hoe komt het dat je mij hoort terwijl er alleen maar lucht tussen ons is?" "Ik heb toch oren?!" "Ja, maar hoe komt dat geluid bij je oren?"). Toen er een microfoon aan de scoop werd gehangen en ze in de microfoon mochten praten, fluiten of wat ook, werd dat duidelijk en ook dat je van die luchttrilling via een microfoon een elektrische trilling kunt maken. De proef met de microfoon leidde bij de meeste groepjes tot grote hilariteit, maar sommige kinderen hadden duidelijk microfoonvrees. Nadat verteld was dat de geluidstrilling bij die andere snelle trilling werd gestopt om afstanden te overbruggen

*(Vervolg op pagina 5)*

(Vervolg van pagina 4)



(niet praten over modulatie!), werd het natuurlijk tijd voor een praktijktest. We hadden wat porto's meegenomen. Eerst moest natuurlijk op de scoop worden vertoond dat uit die dingen een nog veel snellere trilling kwam dan uit de LF-generator. Vervolgens ging een groepje met Jacob en portofoon naar een hoek van het schoolgebouw en een ander groepje bleef bij Leendert en mij achter om te demonstreren dat het signaal dwars door de muren heenging. Grote pret bij de kinderen natuurlijk. Dit lukte niet met alle acht groepjes van zeven of acht kinderen, omdat die van onderwerp naar onderwerp moesten en de tijd daardoor soms wat wrong. We hebben echter bij alle groepjes kunnen laten zien dat geluid dat de ene portofoon inging er bij een andere weer uitkwam.

Van enkele leerkrachten begrepen we dat onze presentatie door de kinderen zeer was gewaardeerd. Zelf hebben we er ook veel plezier aan beleefd. Het "draaiboek" bleek te werken. Mocht er een andere school voor iets dergelijks komen, dan kunnen we ons kunstje gemakkelijk weer laten zien. Niet dat dit over een paar jaar tot een toestroom van nieuwe aspirant-zendamateurs zal leiden, maar we hebben wel de indruk dat we op deze manier hebben kunnen laten zien hoe leuk techniek kan zijn.

Sake PC7S

Nieuwe digitale modulatie



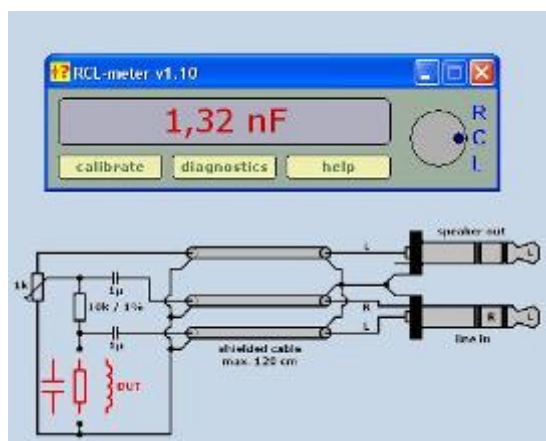
PROGRAMMES F6CTE / F6CTE SOFTWARE

Je zou bijna kunnen zeggen dat iedere digi-nerd een digimode kan en/of wil ontwikkelen of verbeteren. Geïnteresseerden kunnen eens naar de volgende site gaan om te kijken of het zijn of haar interesse heeft. Kijken naar nieuwe versie Multi PSK.

http://f6cte.free.fr/index_anglais.htm

Bron PI4GAZ bulletin

Hoe R-, L- EN C-waarden te meten



Onderstaande link geeft een erg simpele oplossing. Wat je nodig hebt zijn een paar C'tjes en weerstanden plus een (goede duplex) geluidskaart.

De nauwkeurigheid is geen 100 procent, maar het is prettig om te weten dat je redelijk in de buurt bent van de waarde van het te meten component. Zie <http://www.rcl-meter.strobbe.eu> (bijdrage van Jaap PA7JK waarvoor hartelijk dank)

Bron PI4GAZ bulletin

Links van onze oud-secretaris Kees PA3AKO



Ik jou, niet hi.....kemia I did not see you on the radiomarket, hi kijk of je je zelf ook terug kunt vinden in Rosmalen

http://www.youtube.com/watch?v=nnGAUoIIX_8

(een stroboscopische blik is bevorderlijk voor de herkenning, red.)

De ALV 2010.

Er hebben diverse afdelingsleden aan deze ALV deelgenomen. De totale opkomst was ook goed. Enkele punten uit deze vergadering zijn dat er een nieuwe secretaris is benoemd. Jelle Knot PA5JFK heeft het bestuur verlaten en Karel Spaas PA3AKF heeft zijn plaats ingenomen. Jaap PA3BQC heeft de gouden speld gekregen voor zijn inzet bij de VRZA. Michiel PE1SCM liet een leuk filmpje zien hoe de verhuizing naar Radio Kootwijk is verlopen. Er wordt ook gekeken om de kosten van CQ-PA omlaag te brengen. Er was een voorzet om CQ-PA digitaal te maken. De verplichting om een VRZA ING rekening te nemen voor de afdracht is komen te vervallen. Deze rekening zal op 0,00 worden gezet en zal door het bestuur worden opgezegd. Verder waren er de verplichte figuren.

Hieronder een fotoreportage gemaakt door Rijk PE1PTJ en Hendrik-Jan PD1ANM uit Apeldoorn.



Jaap wordt toegesproken,



krijgt de speld opgespeld,



ontvangt gelukwensen



en glundert na.



Jaap's oorkonde.



Bestuurstafel.



Voorzitter PG9W.



Scheidend secretaris PDOJFK.



De nieuwe secretaris PA3AFK.



Redacteur CQ-PA PA3AIN.



Rikus aan het woord.



Wolter aan het woord.

Bericht van VERON afdeling Wageningen

Op dinsdag 11 mei heeft de afdeling Wageningen weer een interessante lezing. Bertus Huskens (PE1KEH) komt van alles vertellen over satellieten en hun communicatiesystemen. Bertus heeft deze lezing ook al bij onze zustervereniging de VRZA- Ede gehouden. We kunnen uitzien naar een informatieve avond waarvan we weer veel kunnen opsteken.

LET OP: vanwege dodenherdenking hebben we onze avond verplaatst van 4 mei naar 11 mei. Belangstellenden zijn altijd welkom om eens kennis te maken met onze mooie hobby. Kom eens kijken hoe het er op onze verenigingsavonden aan toe gaat.

Op maandag 10 mei om 20:30 is er weer de gebruikelijke uitzending van PI4WAG op 145,250 MHz waarin de laatste ontwikkelingen zullen worden medegedeeld

Zendamateurs snel actief

Aardbeving in Chili. Zendamateurs snel actief en hoe het dus ook kan.

De president van de Radioclub de Chile (de officiële radioclub van Chili) Dr Galdino Besomi CE3PG vertelt dat Chileense radioamateurs kort na de verwoestende aardbeving al in de lucht waren. De aardbeving schokte Chili door elkaar met een ongelofelijke kracht van 8.8 op de schaal van Richter.

Norm Seeley, KI7UP, heeft door zijn contacten met Chileense radioamateurs het laatste nieuws.

Tijdens een telefoonverbinding op 1 maart met IARU regio 2 President Renaldo Leandro, YV5AMH, zei Dr. Besomi dat kort nadat de aardbeving het land door elkaar schudde er op VHF al een noodnet actief werd en dat er vrij snel ook een aantal noodnetten werden opgezet op de HF banden.

CE3PG vertelt dat alle leden van de Chileense radioclub actief en nauw samenwerken in goede harmonie met burgerlijke en militaire autoriteiten. Met name verzoeken om sociale, gezondheid en geneeskundige hulp in de getroffen gebieden, worden door de Chileense radiozendamateurs gesignaleerd, genoteerd en doorgegeven. Daar is men constant druk mee, 24 uur de klok rond.

Zoals al in een eerder nieuwsbulletin werd gerapporteerd trok de aardbeving met een onvoorstelbare kracht van 8.8 op de schaal van Richter een breed en verwoestend spoor door verschillende gebieden en streken in Chili. Er werd ook een tsunami-waarschuwing afgegeven die gold voor de gehele noord- en zuidkust van Amerika tot zelfs zover als Nieuw Zeeland, Australië en alle eilanden en eilandstaten in de Pacific.

Het is zo goed als zeker dat amateurradiostations nog lange tijd actief zullen blijven na deze zware aardbeving. De IARU Regio 2 en de Chilean National Radioamateur Society hebben verzocht dat er continue een aantal frequenties worden gemonitord om te kunnen blijven voldoen aan de hulpvragen na de aardbeving en de gevolgen daarvan. De volgende frequenties worden genoemd: 3.738, 3.750, 7.050, 7.100, 14.200, 14.350, 21.200, 21.350, 28.300 en 28.500 MHz.

Naast deze frequenties wordt ook aanbevolen nog een aantal andere frequenties te monitoren; de wereldwijde Emergency communication Center of Activity frequenties. Die bevinden zich op 14.300, 18.160 and 21.360 MHz.

Extra suggesties zijn, te monitoren op 3.720, 7.045 en 7.060 MHz.

Bij voorbaat dank aan alle radioamateurs wereldwijd.

Bron: Amateur Radio Newslines, Los Angeles,

By Norm Seeley, KI7UP from Arizona.

Bob PD2BK

Belevenissen radiomarkt Rosmalen 2010

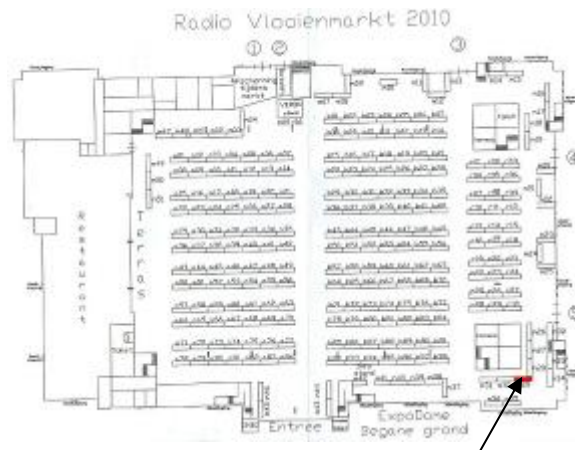
We hadden na de markt bij SOMA-Actief 2009 veel spullen over. Enkele leden kwamen toen op het idee om met deze spullen naar de radiomarkt in Rosmalen te gaan. Dit had tot gevolg dat de spullen in rolcontainers van de spel en sport uitleen werden opgeslagen. Voordat de spullen werden ingeladen is er een schifting geweest wat wel en wat niet mee ging. Van de 5 rolcontainers bleven er 4 over.

Deze klus werd door Wolter PA5WN, Hennie PA7MAR, Leendert PA7LN, André PE0AVS en Rijk PE1PTJ uitgevoerd. Er was een grote aanhangwagen geregeld waar de spullen op de bewuste zaterdagmorgen heel vroeg werden opgeladen en op naar Rosmalen.

Ruim van te voren hadden we het plekje, de toegangsbewijzen en de parkeerkaart in ons bezit. Na het inrichten van onze stand kon de verkoping beginnen.

Op het einde van de dag konden we concluderen dat er goed verkocht was en we konden de overgebleven spullen opladen en terugbrengen naar de SOMA.

De clubkas is behoorlijk gespekt waarvoor onze hartelijke dank.



Foto's: André PE0AVS

Dit is het plekje waar we stonden

...: Overzicht Activiteiten 2010 :...

Velddagen 28, 29 en 30 mei

Door afwezigheid van diverse amateurs is het niet mogelijk om aan het officiële velddagweekend mee te doen. Onze velddag(en) houden we nu op 28, 29 en 30 Mei 2010 bij Brand PE1HGW. Dit is tijdens de jaarvergadering met algemene stemmen besloten.

SOMA-Actief 20 en 21 augustus

Ruim van te voren gaan we de optochtwagens bouwen.

20 augustus gaan we de rest opbouwen zodat we ons 21 augustus kunnen presenteren.

Deelname door: Jack PA7JS, Brand PE1HGW, Sake PC7S, Bob PD2BK, Hans PD0NCF, Rijk PE1PTJ, Leendert PA7LN, Henny PA7MAR, Wolter PA5WN, Jaap PA3BQC, Otto PA9OK, Jacques PA3DWU. Er kunnen nog deelnemers bij.

Computer- en meetavond 21 september

Dan zal een computer / meetavond gehouden worden waarbij de mogelijkheid is om door Robert PA1RK spullen te laten meten. Wel van te voren opgeven wat je gemeten wilt hebben zodat Robert de meetapparatuur kan meenemen.

Vossenjacht

Vervallen wegens onvoldoende belangstelling.

Wensen voor lezingen

Modern telefoonverkeer en Antennebouw

Wie oh wie !!

Uitstapjes 15 mei

15 mei gaan we een bezoek brengen aan het Omroep Zender Museum in Lopikerkapel. Hiervoor zijn 14 plaatsen beschikbaar.

Verder staan er nog diverse uitstapjes op het programma. Zodra hierover nieuws is, zal dit worden gepubliceerd. Het kan zijn dat er een limiet aan het aantal deelnemers wordt gesteld. Wie het eerst komt....

Video/Dia avond

Wie heeft er iets interessants om te laten zien ??

Jaarafsluiting 17 december

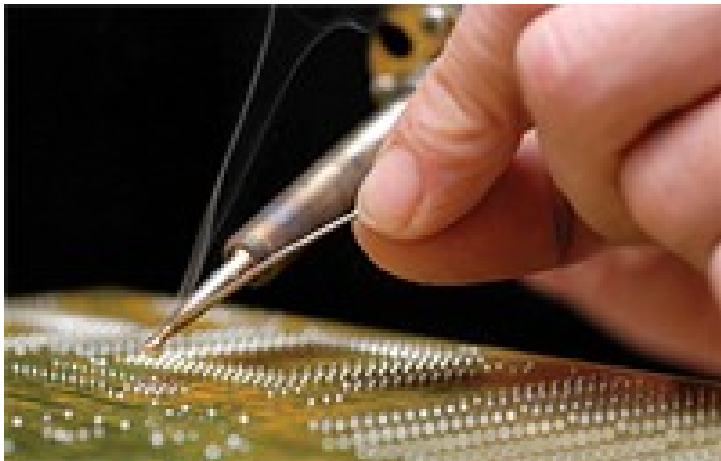
Deze wordt gehouden op vrijdagavond 17 december 2010. Wie oh wie gaat/gaan dit organiseren ??????

Eerste botsingen in deeltjesversneller markeren begin onderzoeksprogramma

Om zes minuten over één dinsdagmiddag 30 maart 2010 zijn de eerste botsingen waargenomen tussen extreem energierijke deeltjes - sterk versnelde kernen van waterstofatomen - in de Large Hadron Collider (LHC), de grote nieuwe deeltjesversneller van het Europese onderzoekslaboratorium CERN bij Genève. Daarmee is, na aanvankelijke opstartproblemen, eindelijk het wetenschappelijke

onderzoeksprogramma van de LHC van start gegaan. Nooit eerder zijn deeltjesbotsingen met zulke hoge energieën (7 tera-elektronvolt) gerealiseerd. Verschillende grote detectoren, waaronder het ATLAS-experiment waaraan Nederland een belangrijke bijdrage levert, zullen de komende weken, maanden en jaren enorme hoeveelheden meetgegevens opleveren, waaruit natuurkundigen informatie hopen te verkrijgen over de fundamentele aard van alle materie in het heelal. De hoop is dat de LHC-metingen ook nieuw licht werpen op het raadsel van de donkere materie, op het ontbreken van antimaterie in het heelal, en op de oorsprong van de massa van bekende deeltjes. Revolutionaire resultaten worden echter pas op z'n vroegst over enkele jaren verwacht. Bron: NIKHEF

Magnetisch soldeer met verrassende mogelijkheden



Nieuwe legering is selectief smeltbaar, exact te positioneren en milieuvriendelijk. Onderzoekers van de University of Yale (Connecticut) hebben een nieuw soort soldeer ontwikkeld dat is gebaseerd op een tin/zilver-legering, maar dat door toevoeging van ijzer over een aantal handige aanvullende eigenschappen beschikt. Omdat lood/tinsoldeer in nieuwe apparatuur niet meer mag worden toegepast, zijn er alternatieven ontwikkeld zoals tin/zilversoldeer. Een nadeel van dit type soldeer is het hoge smeltpunt. De onderzoekers hebben dit probleem opgelost door ijzerdeeltjes aan de legering toe te voegen. Het soldeer kan nu met een wisselend magnetisch veld worden verhit zonder dat de onderdelen in de buurt hierdoor worden beïnvloed. Ook kan de legering sterker worden gemaakt door een magnetisch veld op het gesmolten soldeer te laten inwerken. De ijzerdeeltjes worden dan in een bepaalde richting geplaatst en na afkoelen levert dat een sterkere verbinding op.

Een andere prettige eigenschap van het nieuwe soldeer is dat het zich met een magneet laat positioneren, waardoor bijvoorbeeld verbroken verbindingen op moeilijk bereikbare plaatsen tamelijk eenvoudig zijn te herstellen.

De resultaten van het onderzoek werden op 1 maart 2010 gepubliceerd in de Proceedings of the National Academy of Sciences.

Meer info: <http://opa.yale.edu/news/article.aspx?id=7331>

Bron: Elektor

Friese Radio Markt voor de 32e keer

Beetsterzwaag. De radio zendamateurlereniging "De Friese Wouden" Veron A63 organiseert op 29 mei voor de 32e keer een radiomarkt in en rondom zalencentrum "De Buorskip" aan de Vlaslaan 26 te Beetsterzwaag.

Reeds lange jaren weten de zend en luisteramateurs en ook de elektronicaliefhebbers de weg te vinden naar deze elektronica- en radiomarkt.

De organisatie en de ruim 100 standhouders doen er alles aan om elk jaar weer te komen met een aantrekkelijk aanbod van handel in diverse onderdelen voor zenders, nieuwe en gebruikte zendontvangers, antennes, onderdelen, computeronderdelen, en ook informatie over de te starten cursus, en nog veel meer.

Onze markt staat al lange jaren bekend als één van de gezelligste radiomarkten van Nederland.

De markt is geopend van 09.00 uur tot 15.30 uur, en ook voor de entreeprijs hoeft u het bezoek niet te laten, dit is al lange jaren ongewijzigd en is slechts 2,00 euro.

Voor meer informatie kijkt u op www.frm.a63.org of belt naar 0644068957

Roel Pot PD00YF

Zo sluit je een laptop dus niet af

Een laptop afsluiten - hoe moeilijk kan het zijn. Toch zijn daar veel misverstanden over, die tot vervelende problemen kunnen leiden.



Ik ken ze wel, die gebruikers. Laatst nog bij een vriend: we staan op het punt te vertrekken, en ik zie hoe hij de Power-knop indrukt, en ingedrukt houdt, totdat zijn notebook stilvalt. "Wat doe jij nou," vraag ik hem nog. "Wat? Ik zet hem uit?!" antwoordt hij verschrikt. "Doe je dat altijd zo," vraag ik hem.

Ja dus. Werkt prima, zegt hij. Wel veel gezeur met dat notebook, trouwens, maar afsluiten, dat doet hij goed.

Luister vriend, en alle lezers van dit stukje: zo sluit je een laptop dus niet af. Het

(Vervolg op pagina 11)

(Vervolg van pagina 10)

werkt wel – iedere pc sluit zichzelf af als je de startknop lang genoeg ingedrukt houdt. Gewoonlijk een seconde of vijf: dat is de ingebouwde noodvoorziening om te kunnen afsluiten als het hele systeem zover is vastgelopen dat de normale procedure niet meer werkt. En wat is de normale procedure? Nou, in Windows is dat: klik op Start, kies Afsluiten.

Ik weet het, op Start klikken om af te sluiten klinkt niet logisch, maar je moet maar zo denken: ook met stoppen moet je ooit beginnen. Doe je dat niet, en gebruik je de noodmethode, dan trek je in feite gewoon de stekker uit het stopcontact. Op zich is dat voor een keertje niet erg (mits er niet toevallig allerlei processen draaien), maar een Windows-systeem voert gewoonlijk enige onderhoudstaken uit bij het afsluiten. Als je het daar nooit de kans toe geeft, kun je erop wachten dat het systeem instabiel wordt.

Nu ben ik het eens met de mensen die vinden dat de normale afsluitprocedure in Windows onnodig omslachtig is: eerst op Start klikken, dan op Afsluiten, en dan nog eens kiezen hoe je wilt afsluiten (of herstarten, of afmelden, of in Stand-by, of in Slaapstand). Zeker voor laptops is het daarom handig je standaardkeuze te koppelen aan een knop. Bijvoorbeeld de Power-knop. Gewoonlijk is een (korte!) druk op de Power-knop voldoende om de laptop op de normale manier te laten afsluiten. Welke manier dat is, kun je zelf bepalen (via het Configuratiescherm, onder Energiebeheer, tabblad Geavanceerd).

En daarmee komen we op het volgende punt dat voor veel verwarring zorgt. Want wat Uitschakelen is begrijpt een kind, maar wat is het verschil tussen Stand-by en de Slaapstand (Hibernate)?

Stand-by

Een vriendin van me sloot iedere keer als ze bij haar laptop wegliep, het deksel. Ideaal, want als je hem later weer open doet, kun je bijna meteen verder werken: alle programma's en bestanden staan weer precies zo open alsof je nooit weg bent geweest. Ze vroeg zich alleen wel af hoe het kon dat dan soms, als ze het deksel weer opende, er helemaal niets gebeurde.

Dat komt doordat veel laptops het sluiten van de deksel standaard interpreteren als het commando Stand-by. Stand-by wil zeggen dat Windows het systeem in een staat van laag stroomverbruik zet, waaruit het, in theorie, relatief razendsnel weer kan ontwaken. Maar laag stroomverbruik is niet hetzelfde als geen stroomverbruik, en als je lang genoeg wacht (of als je accu al bijna leeg is: vrij kort) valt daarna het hele systeem alsnog helemaal uit.

Er is overigens nog een reden om Stand-by niet te gebruiken: Windows is er slecht in. Het komt opvallend vaak voor dat systemen niet of niet goed uit hun Stand-by-stand ontwaken, waardoor alle documenten die je open had laten staan alsnog verloren gaan. Gebruik je Stand-by, zorg dan dus in ieder geval dat je alles opslaat voordat je afsluit. Maar je kunt het ook slimmer aanpakken: met de Slaapstand.

De Slaapstand

Raar genoeg is de Slaapstand niet standaard beschikbaar onder Windows. Je moet hem inschakelen, via het Configuratiescherm, Energiebeheer en het tabblad Slaapstand. Pas als je dat hebt gedaan, kun je die optie koppelen aan een knop of handeling (zoals het sluiten van de klep). Nog vreemder is dat de optie ondanks de activatie niet in het afsluitvenster verschijnt, maar dat je eerst de Shift-toets ingedrukt moet houden: pas dan verandert de optie Stand-by in Slaapstand.

De Slaapstand is een tussenoplossing. Windows schrijft de huidige stand van het besturingsstelsel weg naar de harde schijf (er is dus ook een zekere hoeveelheid vrije ruimte voor nodig), waarna het systeem zich volledig afsluit. Op dat moment is ook echt de stroom eraf. Dit is dus een zuiniger en veiliger methode, en bovendien ongevoelig voor leegrakende batterijen. Opstarten vanuit de Slaapstand duurt weliswaar iets langer dan vanuit Stand-by, maar nog altijd fors korter dan bij een volledige herstart. Wat mij betreft is de Slaapstand daarmee de beste keuze.

Snelkoppeling

Voor mensen die geen zin hebben om op knopjes te drukken, of moeilijk te doen met Shift-knoppen (of die, zoals ik, geneigd zijn te vergeten welke knop ze ook al weer ingedrukt moesten houden), is het ook mogelijk een snelkoppeling te maken waarmee de pc automatisch in de slaapstand gaat. Dat doe je door met de rechter muisknop op het (lege) bureaublad te klikken. Kies Nieuw / Snelkoppeling en volg de wizard: bij 'Geef de locatie van het item op' voer je de volgende regel in:

(Vervolg op pagina 12)

(Vervolg van pagina 11)

%windir%\system32\rundll32.exe powrprof.dll,SetSuspendState Hibernate

Klik op "volgende" en geef de snelkoppeling een naam (ik stel voor: Slaapstand). Voilà. Om het af te maken hang je er een keurig icoontje aan: klik met rechts op je nieuwe snelkoppeling en kies Eigenschappen / Ander pictogram (het web sterft van de gratis icon sets, mocht je op je eigen computer niets geschikts vinden).

Sluit ook eens helemaal af

Nadeel van zowel de Slaapstand als Stand-by is dat sommige handelingen, zoals zoeken naar updates voor bijvoorbeeld virusscanners, gekoppeld zijn aan het daadwerkelijk afsluiten (of beter gezegd: volledig herstarten) van het systeem. Het kan bijvoorbeeld zijn dat je denkt dat je virusscanner volledig is bijgewerkt, totdat je weer eens een volledige herstart doet, om er dan pas achter te komen dat er al wekenlang geen antivirus-updates meer zijn binnengehaald en dat er 25 Windows-updates staan te trappelen om te worden uitgevoerd.

Het verdient dan ook de voorkeur met een zekere regelmaat het hele systeem alsnog af te sluiten via de klassieke route Start / Afsluiten / Afsluiten. En dus niet door de Power-knop ingedrukt te houden – hoe verleidelijk dat ook kan zijn.

Bron: Computerworld.

25 jaar Marine Radio Amateur Club 1985 – 2010

Op 1 juli 2010 bestaat de MARAC 25 jaar. Om dat te vieren brengen wij dit jaar gedurende 4 periodes het special event station PC25MRC in de lucht. Het station krijgt voor de uitzendingen in het jubileumjaar het éénmalige MARAC-nummer 625. Ook wordt een nieuw MARAC - award uitgegeven het "25 Year MARAC Award."

Dit award kan alleen tijdens het jubileumjaar worden behaald.

De 4 periodes waarin PC25MRC qrv zal zijn, zijn de volgende :

1 mei 2010 tot en met 28 mei 2010

1 juli 2010 tot en met 28 juli 2010

1 november 2010 tot en met 28 november 2010

1 december 2010 tot en met 28 december 2010

Verder zullen de volgende jubileumevenementen plaats vinden :

Op 18 mei een 40/80 meter contest

Op 1 juli 2010 MARAC verjaardags qso party

Op 16 november 2010 een 2 meter contest

Op 11 en 12 december 2010 zal PC25MRC deel nemen aan de International Naval Contest.

Het 25 Year MARAC Award is te behalen door 25 punten te werken. Ieder MARAC - lid is 1 punt, PI4MRC is 2 punten en PC25MRC is 4 punten. Dit award kost € 5. Ook het MARAC - schildje kan natuurlijk worden behaald. Het schildje is te behalen door 75 punten te werken.

In de 4 periodes dat PC25MRC qrv is, tellen qso's met MARAC-leden voor 2 punten per lid en een qso met PC25MRC voor 4 punten.

Alle leden en PC25MRC kunnen slechts éénmaal worden opgevoerd.

De kosten voor het schildje zijn : € 16.

De awardmanager is : PA3EBA J.H. Stappenbelt,

Meester Raapplein 8,

1761 DA, Anna Paulowna.

Gedurende het hele jubileumjaar 2010 kan door MARAC leden die 25 MARAC stations hebben gewerkt een banier worden behaald. De afmetingen daarvan zijn : 10 cm x 13,5 cm. Het banier is gratis.

Het banier kan ook worden behaald door NIET - MARAC leden en MARAC leden die géén 25 MARAC - stations hebben gewerkt.

Die moeten gedurende het jubileumjaar 2010 tenminste 10 verschillende MARAC - stations hebben gewerkt.

Kosten € 5.

Dit alles is ook na te lezen op www.marac-radio.nl/

De baniers worden in januari 2011 verzonden.

Banier aanvragen bij:

MARAC - activiteitenmanager PF9A M. Ouwehand,

Gruttoplantsoen 14,

1131 ME, Volendam.



BELANGRIJK NIEUWS OVER DE STRALINGSNORMEN!!!

Deze tekst is ongewijzigd geplaatst:

Vrienden,

Voor elk van jullie een ZALIG PASEN gewenst.

En... zalig is deze Pasen zeker!!!

Ik verneem zonet de inhoud van het Vlaamse Decreet op de stralingsnormen. Belangrijk daarbij is de bijlage bij de persmededeling van minister Joke Schauvliege.

Daarin staat namelijk LETTERLIJK:

- bij de norm per antenne/operator: "Uitsluiting voor Radioamateurs"

Dat wil dus duidelijk zeggen dat het nieuwe decreet NIET van toepassing zal zijn op de radioamateurs en daarmee zitten wij -zoals wij ook eisten- op dezelfde "golflengte" met het Waalse Decreet en de Brusselse Ordonnantie.

Ik ben een gelukkig mens om te kunnen (en mogen) zeggen dat V.R.A. nog maar eens bewezen heeft dat het perfect weet waar wij mee bezig zijn en dat onze gefundeerde dossiers en onze gemotiveerde standpunten respect afdwingen bij de Vlaamse beleidsmakers.

Met onze oprechte dank aan minister Joke Schauvliege en haar raadgevers voor rekening te hebben willen houden met onze argumenten. Vannacht nog hadden wij, na het laatavondjournaal op Eén, een 'boze' e-mail gestuurd aan de minister omdat uit die berichtgeving NERGENS bleek dat er enige nuance-ring was. Sorry, Joke, Jan en Ludwig; maar vannacht vond ik die reactie absoluut nodig. Maar de V.R.A. in het algemeen en ikzelf persoonlijk wil jullie van harte danken voor jullie begrip in deze voor ons belangrijke zaak.

O ja, wie vertelde ook weer (op een bijeenkomst van SM/CM's in Oost-Vlaanderen) dat de UBA moeilijkheden had om gesprekken met de Vlaamse overheid (beginnen!?) aan te knopen omdat VRA de sfeer had vergald door haar houding?! Ik neem aan dat wij hiervoor nu van diezelfde UBA geen verontschuldigen moeten verwachten, al zou dat zeker op zijn plaats zijn.

In de allereerste plaats zijn wij bij V.R.A. blij en fier dat wij een belangrijke wettelijke toepassing hebben kunnen doen nuanceren in het voordeel van de Vlaamse radioamateurs.

Met heel veel dank aan de tientallen vrienden die zich hebben doen gelden door het tekenen van petitie-lijsten of het aanschrijven van de minister. Jullie steun is enorm belangrijk geweest in ons verzet.

Tot spijt van wie 't benijdt.

Allerbeste en heel gelukkige 73

Gust

ON7GZ

Voorzitter V.R.A. vzw

Redactie:

Er zijn hierover enkele documenten van de VRA ontvangen die voor belangstellenden beschikbaar zijn. Mail de vraag hiervoor naar pdOiaz@vrza.nl

