



18 maart 2008

## In dit nummer:

Mededelingen van  
het bestuur

Vorige  
clubavond

Onze website  
PI4EDE

Neurodynamisatie  
Deel 3

Colofon

Bijdrage in de  
onkosten

Neurodynamisatie

Verslag  
PACC contest

Terugblik door  
Jo PA0VLA

Belevenis  
Arnold PE1KVO

Verslag  
Veldsterktemeeting

Antennes van  
Rijk PE1PTJ

Beste DX  
Gerard ON4AXU

Activiteiten-  
kalender

*Overname van  
artikelen is toegestaan,  
mits met  
bronvermelding*

# PI4EDE Clubstation van de VRZA afdeling Zuid-Veluwe

## Nieuwsbrief nr. 193

### MEDEDELINGEN VAN HET BESTUUR:

De jaarstukken die tijdens de clubavond van februari zijn goedgekeurd, hebben we verzonden naar het VRZA bestuur. We zien de Eurootjes wel op de girorekening. Van de postbank hebben we bericht gekregen dat het gebruik hiervan geld gaat kosten. Jammer maar het is niet anders.

Nu we besloten hebben, de bijdrage in de onkosten te verhogen, kan dit voor mensen die de club alleen willen steunen een probleem zijn. Daarom heeft het bestuur besloten om het "Donateurschap" in het leven te roepen. Dit houdt in dat voor personen die buiten de regio wonen de mogelijkheid is geopend voor 15,00 Euro per jaar donateur worden. Ze krijgen via e-mail de nieuwsbrief en zullen het kenmerk "D" achter de naam op de ledenlijst krijgen. Donateurs kunnen op uitnodiging van het bestuur deelnemen aan activiteiten.

### CLUBAVONDEN IN HET KORT

De PACC-contest is tijdens de clubavond van februari besproken. Er ware enkele kleine opmerkingen. Over het algemeen is de contest goed verlopen. Als we volgend jaar weer meedoen, is het wel zaak dat er naast Evert PA2KW CW-operators bijkomen. Zoals in deze nieuwsbrief te lezen is, zal Jo PA0VLA niet meer als gastoperator deelnemen aan de PACC-contest. De gastoperator Jan PA5JW is in 2009 i.v.m. een vakantie rond die tijd ook niet beschikbaar. Het voorstel om op de band "speed CW" te gaan doen was niet haalbaar omdat er voor de leiders een verplichting aan zit.

### ONZE WEBSITE PI4EDE

Als er iets nieuws te melden is, wordt dit direct op de website geplaatst. Kijk daarom regelmatig op de site om op de hoogte te blijven. Het adres is: <http://pi4ede.datastar.nl/> of via <http://www.PI4VRZA.nl> en afdeling Veluwe-Zuid.

### PIET PA3ANH EXPERIMENTEERT MET NEUTRODYNAMISATIE DEEL3

#### Rooster gestuurd

Roostergestuurde tetrodes als 6146, 807 of 4CX250 hebben een grote vermogensversterking. Systemen met een grote versterking hebben maar weinig terugkoppeling nodig om instabiel te worden. Dus behoeven ze doorgaans neurodynamisatie. De volgende schakeling laat een algemeen in gebruik zijnde roostergestuurde tetrodeversterkerschakeling met neurodynamisatie zien.

$L_1/C_1$  is de gebruikelijke afstemde kring aan de ingang die in resonantie is op de werkfrequentie. De schakeling als geheel draait de fase van ingang naar uitgang met 180 graden.  $C_2$  is de "onderkant" van een spanningsdeler om het terugkoppelspanningsbereik te reguleren. Hij zorgt tevens voor een retourpad tegen roosterverstoringen.  $C_{neut}$  is zo afgeregeld dat zijn terugkoppelspanning gelijk is aan de spanning die intern d.m.v.  $C_{gp}$  van de anode aan het rooster van de buis wordt toegevoerd.

Merk op dat dit systeem sterk afhankelijk is van de kring  $L_1/C_1$ . Hieruit volgt dat de buis alleen geneurodynamiseerd is op de frequentie waarop  $L_1/C_1$  afgeregeld is. Neurodynamisatie stabiliseert de buis dus alleen op die frequentie waarop  $L_1/C_1$  resoneert.  $L_p$ ,  $L_{sc}$ ,  $L_k$  en  $L_g$  zijn de inductanties van de bedrading in het inwendige van de buis.  $L_{p1}$ ,  $L_{g1}$ ,  $L_{k1}$ , en  $L_{sc1}$  zijn zelfinducties van bedrading en componenten, dus de inductanties die optreden aan de buitenzijde van de buis.

Omdat de terugkoppelinstelling van  $C_{neut}$  niet dezelfde is voor andere banden buiten de in eerste instantie afgeregelde frequentie, wordt de buis feitelijk alleen geneurodynamiseerd in de band waarop hij aan het begin werd

*(Vervolg op pagina 3)*

**Colofon****Correspondentieadres:**

VRZA afd. 24 Zuid-Veluwe Reg.43  
p/a Lindelaan 28  
6721 VC Bennekom  
Tel: 0318-415146  
PI4EDE@VRZA.NL

**Voorzitter:**

Jaap Zoet PA3BQC  
Tel: 0318-623922  
PA3BQC@VRZA.NL

**Secretaris:**

Wolter Nijmeijer PA5WN  
Tel: 0318-415146  
PA5WN@VRZA.NL

**Penningmeester:**

Rikus van Holland PDØIAZ  
Tel: 0318-638380  
PDØIAZ@VRZA.NL

**Bestuurslid:**

Sake van der Schaaf PC7S  
Tel: 0317-415675  
PC7S@VRZA.NL

**Afdelingszender PI4EDE**

Vergunninghouder: Jaap PA3BQC  
Uitzending elke maandagavond vóór  
de derde dinsdag van iedere maand.  
Aanvang: 20:30  
Frequentie: 145.250 MHz

**Girorelatie:**

Gironummer 94.88.19  
t.a.v. Vereniging van Radio Zend-Amateurs  
afd. Zuid-Veluwe  
p/a Bauerstraat 12  
6717 NK Ede

**Website**

<http://pi4ede.datastar.nl>

**Samensteller nieuwsbrief**

Rikus, PDØIAZ  
Kopij voor de nieuwsbrief sturen aan:  
pi4ede@vrza.nl

**Opgericht:** 24 februari 1976

**Bijdrage in de onkosten**  
Per jaar / per gezin 25 Euro, te vol-  
doen in het eerste kwartaal van het  
lopende jaar. Donateurs 15 Euro  
per jaar

**Betaalde bijdrage in de onkosten 2008**

Call	Datum	Call	Datum
EA1CYZ -D	07-05-2007	PDØNCF	07-02-2008
ON4AXU -D	03-01-2008	PD5GK	
PA0HR	15-01-2008	PD5SJO	15-01-2008
PA1AME	07-02-2008	PD7ES	19-02-2008
PA1RK	06-03-2008	PE0AVS	
PA1ZM		PE1HSS	
PA2KW	15-01-2008	PE1JSH	06-03-2008
PA2Z		PE1KVO	19-02-2008
PA3ANH	15-01-2008	PE1NBD	19-02-2008
PA3BQC	15-01-2008	PE1NKV	
PA3CFO	15-01-2008	PE1NLQ	
PA3DDP	Vj 16-11-2007	PE1OTB	03-01-2008
PA3DRC		PE1PNN	07-02-2008
PA3DWU	06-03-2008	PE1PTJ	
PA3GWC	07-02-2008	PE1PVK	15-01-2008
PA5AB		PE2JP	15-01-2008
PA5WN	15-01-2008	PG1D	19-11-2007
PA7JS	07-02-2008	PG2W	07-02-2008
PA7LN	15-01-2008	PA5VL	19-02-2008
PA7MAR	07-02-2008	PA0FAW -D	06-03-2008
PA7RM		PA3AKO	06-03-2008
PA9OK	19-02-2008		
PC7S	19-11-2007		
PDØCGA	07-02-2008		
PDØBKL	07-02-2008		
PDØIAZ	01-01-2008		



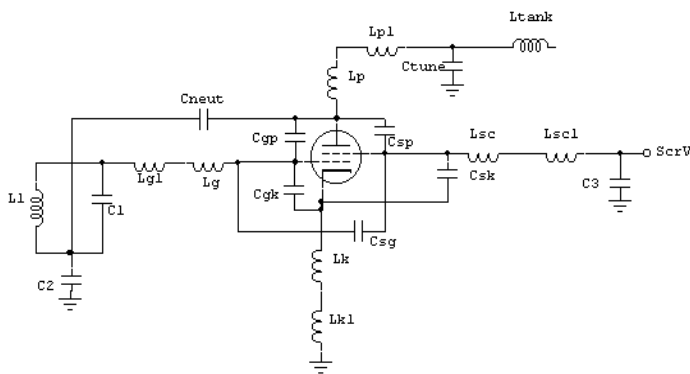
-D = Donateur

(Vervolg van pagina 1)

afgeregeld. In een 160 – 10 meter PA, werkt  $C_{neut}$  over het algemeen alleen goed op twee of drie banden. Hij is meestal afgeregeld in de buurt van de 15 meter en daarom is het effect het grootst waar dit het meest nodig is. Als we in frequentie naar beneden gaan, 40 meter en lager, heeft  $C_{gp}$  doorgaans overal een zodanig hoge reactantie, dat de behoefte aan een zuiver evenwicht niet meer belangrijk is.

### Neutrodynisatie

Neutrodynisatie heeft alleen effect vlakbij of op de gewenste werkfrequenties. Neutrodynisatie is in een 1,8 – 30 MHz zender of versterker normaal geoptimaliseerd op de hoogste frequentie van het



werkgebied, waarschijnlijk tussen de 15 en 30 meter. Neutrodynisatie is soms nodig omdat buizen een niet gewenste maar onvermijdelijke inwendige capaciteit hebben. De capaciteit tussen de uitgangs- en de ingangskring in de buis zal een terugkoppeling veroorzaken van de uitgang terug naar de ingang. Als deze groot genoeg is, kan de beschreven regeneratieve terugkoppeling een verlies in effectiviteit veroorzaken. Het zou kunnen gebeuren dat het efficiënte outputmaximum van de anodestroomdip sterk omlaag gaat. De IM vervorming kan groter worden en in uitzonderlijke gevallen kan de

versterker zelfs ergens in de band gaan oscilleren. (Dit probleem is normaal bij geaard rooster versterkers welke de 527B's zoals de Dentron Clipperton L, of 4 x 811A's, zoals de Collins 30L1 gebruiken. Yaesu heeft dit probleem met sommige FL2100's). Hoewel er een behoefte bestaat, om sommige HF *geaard rooster versterkers* te neutrodyniseren, is dit toch over het algemeen gebruikelijker bij rooster gestuurde versterkers met zeer hoge versterking.

### Neutrodynisatie afregelmethode

Neutrodynisatie wordt over het algemeen teweeggebracht door optelling van externe capaciteiten die exact een 180 graden fasedraaiing via de terugkoppelcapaciteit veroorzaken. Een kenmerkende afregelprocedure is, om de PA-trap uit te schakelen door de scherm- of gloeispanning te verwijderen. Een gevoelige RF detector is dan verbonden met de zender uitgang. Normale sturing wordt toegevoerd en de neutrodynisatiecondensator wordt afgeregeld tot het doorgelaten vermogen minimaal is. De afstemknoppen zijn gedurende het hele proces continu gepiekt voor maximum vermogen op de gevoelige detector. Een tweede, mindere nauwkeurige manier is, de anodestroom in de gaten te houden gedurende de dip in een correct afgestemde, normale werkende zender. De neutrodynisatie condensator wordt afgeregeld tot een gelijktijdig maximum vermogen en minimum anode stroom optreedt als de anodecondensator is afgestemd. De beste manier varieert per PA ontwerp. Over het algemeen is, zoals gezegd, de meest nauwkeurige methode sturing aan een koude PA trap toevoeren (meestal is of de scherm- of gloei spanning verwijderd), waarbij het teruggekoppelde vermogen gemeten met een gevoelige detector.

### Wat gebeurt er als we een nieuwe buis niet neutrodyniseren

Vaak treedt er niets bijzonders op als we een PA niet neutraliseren. Het resultaat hangt echter af van het verschil tussen de interne capaciteit in de nieuwe buis en die in de vervangen buis. Als de PA neutrodynisatie nodig heeft en we neutrodyniseren niet of niet opnieuw, dan kunnen we IM-vervorming krijgen. We zullen waarschijnlijk een maximum output zien optreden die niet gelijk ligt aan de anodestroom dip. Bij een niet geneutrodyniseerde trap kunnen in sommige gevallen, ergens in de buurt van de zendfrequentie en bij bepaalde afstem- en belastingcondities, oscillaties optreden. Neutrodynisatie is meestal over een gelimiteerd frequentiebereik nauwkeurig, maar gelukkig is het bijna altijd aan de hogere kant van het frequentiebereik waar de PA neutralisatie nodig heeft. De fabrikant weet waarschijnlijk wat het optimale instelpunt is.

### Niet verwante problemen soms de reden voor neutrodynisatie

Omdat neutrodynisatie het teniet doen van de terugkoppelcapaciteit is en omdat dit over een buizenleven niet verandert (zelfs niet van een warme t.o.v. een koude buis), zal neutrodyniseren zeker

(Vervolg op pagina 4)

niet veel afwijken van andere type buizen. Iedere buis zal of direct van het begin geneutrodyniseerd worden, of niet. Als er afwijking van de afregeling optreedt, dan is er iets anders fout dan de neutrodynisering. De buizen in HF PA's kunnen niet gaan afwijken, omdat de capaciteit vaststaat door de mechanische constructie van de buis..... niet door emissie, leeftijd of andere tijdvariabelen. Be-doeld wordt het "dan weer wel en dan weer niet neutrodyniseren". Sommigen geven het neutrodyniseren de schuld voor problemen terwijl ze in werkelijkheid onvoldoende vacuüm in de buis hebben of een slechte emissie. Buizen met onvoldoende vacuüm in het inwendige kunnen stroomveranderingen of zelfs vonkoverslag veroorzaken. Ik heb gedurende 35 jaar van mijn werkzaam leven echter nog nooit een buis in HF of VHF versterkers gezien, waarvan, door ouderdom in jaren, de neutrodynisatie veranderde. De capaciteit is voor het grootste gedeelte gerelateerd aan de mechanische karakteristieken van de buis, zoals de interne draadlengte, vorm van de elementen en afstanden van/tussen deze elementen. Daarom is het volledig acceptabel om een koude buis (dus zonder gloeispanning) te neutrodyniseren. De verandering in de terugkoppeling is zeer klein, als de buis in koude of in werkende toestand wordt vergeleken.

Geschreven door W8JI,

Best de moeite waard om zijn site te bezoeken, Piet, PA3ANH.

#### VERSLAG PACC CONTEST 2008 DOOR RIKUS PD0IAZ



Het was weer een leuke PACC-contest. Tijdens de jaarvergadering hadden afgesproken dat we vroegtijdig met de voorbereidingen zouden beginnen. Jaap PA3BQC, Piet PA3ANH, Leendert PA7LN en Hans PD0NCF zijn een paar woensdagen bezig geweest met het nakijken van de spullen bij de SOMA. Van Jacques PA3DWU hebben we een hulpstuk gekregen om kabels netjes op een haspel te rollen. 31 januari was de voorbespreking. Van enkelen die zich hadden opgegeven hoorden of zagen we niets, maar het was desondanks nuttig om verschillende punten door te nemen.

Zo werd er besproken waar en hoe we de antennes zouden plaatsen. De voedingspunten van de 160 meter en de 80 meter moesten in de bestaande mast worden opgetrokken. Omdat het bestaande hijsstelsel niet goed meer werkte moesten er twee nieuwe komen. Hiertoe moest de mast worden gestreken. Dit is op zaterdag 2 februari door een aantal leden gedaan.

Vrijdagmorgen 8 februari kwamen we in de hal van de SOMA bij elkaar om de antennes op te bouwen. De 160 meter antenne spanden we van de voorkant van het gebouw via de grote mast naar een boom. De 80 meter antenne werd haaks op de 160 meter antenne gespannen. Beide kanten werden aan het gebouw bevestigd. De 40 meter antenne kwam met een kant aan een hoogwerker, die we van André PEOAVS konden lenen, en de andere kant aan een mast. Deze antenne werd als omgekeerde delta loop opgehangen. De beam voor 15 m kwam op een mobiele mast die we via Jowan PE1KNB van het Rode Kruis konden lenen.

Voor 20 meter hebben we de beam in de vaste mast gebruikt. De



10 meter verticale antenne kwam met een mastje op de hoogwerker te staan. Aan alle antennes moesten tuidraden en coaxkabels bevestigd worden. Dit was een hele kabelkluwen. Over de toegangsweg werd een spandraad aangebracht waaraan de kabels kwamen te hangen. Een paar dagen hiervoor hadden Rijk PE1PTJ en Wolter PA5WN de computers bij scoutinggroep Tarcisus opgehaald. Via de firma Timmer (zie advertentie pag. 9) werden afspraken gemaakt voor het gebruik van hun Internetverbinding tijdens de contest. Met een WIFI vanuit de hal kon de verbinding met het bedrijf worden bereikt. Vrijdagmiddag werden de tafels vrijgemaakt waarop per werkplek de spullen zouden worden geplaatst. Ook de internetverbinding werd in gereedheid gebracht. Jannie en Margreet hadden de nodige cateringspullen ingekocht. Het logprogramma N1MM goed aan de gang te krijgen, was een hele klus. Vrijdagavond om 23:00 uur was het zover dat het goed draaide, zodat Rijk PE1PTJ en Wolter PA5WN naar huis konden.

Zaterdagmorgen om 10:00 uur waren we weer aanwezig om een en ander te perfectioneren. Verder was er een spoedcursus om het logprogramma onder de knie te krijgen. Exact om 13:00 uur LT ging de contest van start. Alle 6 stations probeerden op alle HF banden verbindingen te maken en zo punten binnen te slepen. Om 17:00 uur kwam Wim Ravenswaay, de mandenmaker, naar binnen rennen met de mededeling dat enkele jongens met de hoogwerker aan het spelen waren. Hierop liet iedereen het verbindin-

(Vervolg op pagina 5)

(Vervolg van pagina 4)



en konden we terugkijken op een geslaagde contest die, afgezien van het zaterdagse intermezzo, rustiger was verlopen dan andere jaren. Wolter PA5WN en Jaap PA3BQC hebben inmiddels het log nagekeken en ingezonden. (Rikus PDOIAZ)

gen maken voor wat het was en we stoven naar buiten. Vier van de vijf jongens werden in de kraag gegrepen en vastgehouden. Omdat er niet redelijk met deze jongens viel te praten, werd de politie erbij gehaald. Het duurde ruim een half uur voor die er was. Inmiddels hadden twee jongens contact met hun ouders opgenomen en kwamen twee vaders ter plaatse. Eén begreep wel waarom wij deze jongens vasthielden, maar de andere kon er geen begrip voor opbrengen. Wij moesten die jongens laten spelen, vond hij. Jongens tussen de 15 en 18 jaar konden niet zien dat er spullen in en aan de hoogwerker waren aangebracht. Na een uur was alles voorbij en konden we gelijk van de loempia's gaan genieten. De dames hadden een lange tafel gereed gemaakt waaraan we konden eten. Na klein uurtje was dit ook achter de rug en konden we na 2 uur onderbreking weer met het maken van verbindingen doorgaan. Rond 21:00 uur gingen de meesten die geen "dienst" hadden, naar huis en bleef een groep over die daar ook de nacht zou doorbrengen. Regelmatig is Jaap PA3BQC buiten een rondje gaan maken om te kijken of de jeugd terug zou komen, wat gelukkig niet zo was. Tijdens de nacht zijn er ook verbindingen gemaakt maar er werd ook geslapen. Zondagmorgen kwamen veel mensen terug om te kijken hoe de nacht was verlopen. Jo PA0VLA gaf te kennen dat dit het laatste jaar was dat hij meedeed aan de contest. Zie het stuk van PA0VLA verderop in deze nieuwsbrief. Ook Jan PA5JW gaf aan, volgend jaar niet aanwezig te kunnen zijn i.v.m. een vakantie rond deze tijd. Om exact 13:00 LT stopten we met de contest en kon er een begin worden gemaakt met het afbreken en opruimen van de spullen. Om 16:00 uur was alles op zijn plaats

## EEN TERUGBLIK OP 15 JAAR DEELNAME AAN DE PACC VANUIT EDE DOOR JO PA0VLA



Ja inderdaad, 15 jaar, begonnen naar aanleiding van een opmerking tijdens de jaarvergadering over deelname aan contesten. Vervolgens een lezing over dat onderwerp en een eerste deelname vanuit de woonkamer van Frits Peters/PA3FJU (SK). Lekker pannenkoeken Stien!

Dat was in 1994 onder de call van Frits als PA3FJU in de categorie Multi Operator /Single Transmitter. Met 106 verbindingen en 67 multipliers en een score van 11.122 waren we beiden dik tevreden. De eerste stap was gezet.

In 1995 werd de zaak groter aangepakt. Deelname onder de roepletters PI4EDE vanuit het scouting gebouw in Rhenen, midden in het bos met een goede mast ter beschikking voor het antennewerk.

Nu in de categorie Multi Operator/Multi Transmitter. Dit leverde een score op van 69.300 punten uit een QSO tota-

taal van 630 met 110 multipliers. Een voorlaatste plaats in die categorie maar iedereen was het erover eens dat het een gezellige en leuke happening was die zeker herhaald moest worden.

Als gastoperator voor het CW gedeelte was hierbij Piet Verschoor/PA3CCQ aange trokken.

De volgende jaren laten een regelmatig stijgende lijn zien. Het aantal QSO's loopt op, het aantal multipliers wordt groter en dat zorgt allebei voor een hogere totaalscore. In de volgende jaren wordt regelmatig vanaf een andere lokatie gewerkt, de kantine van een sportvereniging, een voormalig woonhuis van de ENKA en het clubgebouw van de watersportvereniging VADA te Wageningen. Ook werd met dezelfde groep deelne-

(Vervolg van pagina 5)

mers gewerkt onder de roepletters van de VERON afdeling Wageningen, PI4WAG. Dit op verzoek van de deelnemende VERON-leden.

De laatste jaren werd gewerkt vanuit de loods van de SOMA in Ede. Ruim opgezet, voldoende ruimte voor antennes, de beschikking over een aparte koffieruimte en vooral niet te vergeten een grote inzet van de diverse XYL's die de catering verzorgden!



Jan Wilshaus/PA3ARL, later PA5JW, doet al jarenlang mee als gastoperator. In 2000 is ook Age de Jong/PA0XAW van de partij. Die combinatie levert een score op van 284.658 uit 1254 QSO's en 227 multipliers! En een 6e plaats van 13 deelnemende stations in de Multi/Multi klasse!

Deze score blijft jarenlang de maximale tot 2008, als deze getallen overschreden worden met 1673 QSO's en 214 multipliers voor een totaalscore van 358.022. En dat terwijl tevens voor het eerst gebruik gemaakt wordt van een computernetwerk om het loggen op de diverse banden te vereenvoudigen. Hierdoor is het niet meer nodig om handgeschreven loglijsten te ontcijferen en in te tikken. Als ik terugkijk moet ik zeggen dat ik er een goed gevoel over heb. Het is al die jaren heel leuk geweest om mee te doen. Je ziet ook nieuwkomers op contestgebied mee gaan draaien en weer terug komen in de

volgende jaren. Daaruit blijkt dan dat zij het ook prettig hebben gevonden.

En daar was het allemaal om begonnen. Een nieuw deel van de radio-hobby ontdekken.

Voor mij zit het erop in Ede. Het wordt me wat teveel om de spullen van de zolder te sjouwen en later weer naar boven te tillen. Na zo'n weekend merk je dat je geen 18 meer bent! Otto/PA9OK heeft dat heel duidelijk gemaakt in zijn fotorapportage! Nu maar eens gaan proberen om weer eens ouderwets vanuit de eigen shack deel te nemen aan de volgende PACC.

Het is in ieder geval zeker dat ik dan niet zoveel punten zal halen als tijdens de PI4EDE happening!

Bedankt voor de vriendschap, de gastvrijheid en de goede zorgen.

Hopelijk tot werkens, tijdens of buiten de diverse contesten.

Veel succes bij de volgende PACC en met de vereniging van PI4EDE.

73 Jo/PA0VLA

## BELEVENIS ARNOLD PE1KVO



18 oktober 2007 werden Arnold PE1KVO en Truus opgehaald om een bruilof in Lauterach in Oostenrijk bij te wonen. Het was een bruiloft van de dochter van een buurman. Deze bruiloft liep voortreffelijk. Arnold kwam in gesprek met het hoofd van de Kriminapolizei die ook zendamateer bleek te zijn. Arnold en Truus werden uitgenodigd om een kijkje te komen nemen een de shack van de vereniging. Dit was een omgebouwde varkensschuur. De antenne stond een 100 meter verder. Met de opmerking van hem

van: "Arnold roep maar eens een keer". Dit deed hij toen en kwam er een Duitse amateur retour. Op de foto ziet u Arnold achter de apparatuur zitten. In de shack was het behoorlijk koud omdat de verwarming uit de aanliggende school moest komen en deze wegens vakantie gesloten was. Het aantal bezoekers van deze club ligt tussen de 20 en 40 personen. Arnold hoopt nog een QSL kaart van deze verbinding te krijgen.

Arnold PE1KVO

Foto uit het clubgebouw



## VERSLAG LAATSTE VELDSTERKTEMEETING DOOR RIKUS PDOIAZ



Zover ik kan nagaan hebben we sinds 1982 meegedaan met dit evenement. Dhr. Van Hilst, de toenmalige voorzitter van de CBF, kwam tijdens een clubavond vragen of we iets rondom de bosloop wilden organiseren. Er was toen voldoende belangstelling om mee te werken aan deze "februariloop". Ieder jaar was dit weer een feest met gelukkig weinig ongelukken. Diverse leden hebben de hoofdpost bezet en geregeld dat iedereen op zijn plaats kwam. Als er iets op het parcours gebeurde werd dat snel opgelost. Dit jaar was het de laatste keer dat we meewerkten. De huidige organisatoren van de februariloop stoppen ermee. De loop gaat wel door, maar dan onder verantwoordelijkheid van een andere groep. In het verleden hebben we wel eens getracht met deze groep samen te werken, maar dat liep niet zo fijn. We doen tenslotte mee voor ons plezier en dat willen we graag zo houden. Na 26 jaar valt er wel een gat in de lijst van evenementen, maar misschien komt er iets nieuws uit de club. Een ding zullen we missen, en dat is de erwtensoep en de herinnering die we na afloop kregen. Die erwtensoep smaakte altijd voortreffelijk als je 3 uur in het bos had gestaan. Allerlei weertypen hebben we meegemaakt zoals sneeuw, ijzel, regen en zonneschijn. Maar het deed niets af van de gezelligheid. We gingen door met het maken van radioverbindingen.



*Het eerst vaantje.*

Langs deze weg wil de organisatie, Drikus Haalboom, Adrie Wichards en Ria Haalboom, ons allen hartelijk dank zeggen voor de fijne, gezellige en goede medewerking die zij jaren hebben ondervonden. (Rikus PDOIAZ)



## NIEUWE HF ANTENNE PE1PTJ (RIJK) DEEL 1

Op mijn oude adres gebruikte ik een CP6 Antenne, na de verhuizing snel even een FD-3 in de boom gehangen. Maar zoals wel vaker, kan het altijd meer en beter. Voor de maandelijkse ronde stond er tijdelijk een VHF vertical in de tuin. Het idee was dan ook al snel geboren: "Een kleine HF beam of dipool met rotor tegen het huis te plaatsen" en daarboven een vertical voor VHF/ UHF Maar hoe doe je dit nu mechanisch en welke antenne gebruik je? Ideeën genoeg, maar wat moet je doen om ze te realiseren. Om maar met de antenne te beginnen.

Waarom een kleine en geen full size beam?

De antennemast komt tegen de zijkant van de woning en omdat ik niet over het grondgebied van de buurman wil draaien, zou de maximale draaicirkel 3 meter mogen zijn. Een zo laag mogelijke windlast was ook een uitgangspunt. Hoogte inclusief VHF/UHF vertical 5 meter boven de dakrand, omdat zo het geheel vergunningvrij blijft. Frequentiebanden 20m/15m/10m. Nu ik eenmaal wist aan welke voorwaarden de antenne moest gaan voldoen, kwam het volgende probleem aan de orde: de antenne moest nog ergens op gemonteerd worden.

De antennedragers en met name de montage heeft nogal wat hoofdbrekers met zich meegebracht.

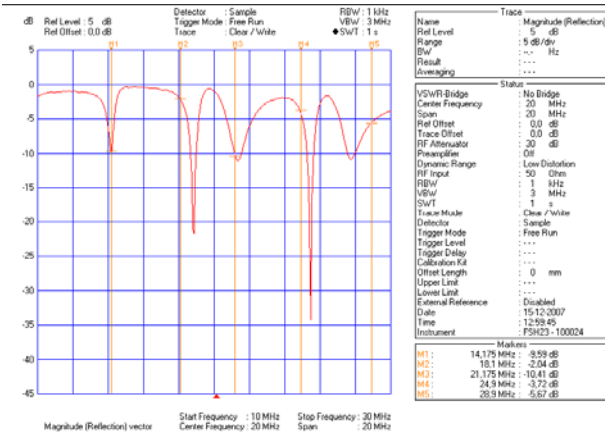


*(Vervolg op pagina 8)*

(Vervolg van pagina 7)



Hoe monteer je nu een rotor tegen het huis? Rotor op de mast? Rotor met rotorplaten boven in de mast? Om zo min mogelijk gewicht boven in de mast te krijgen, heb ik ervoor gekozen de rotorplaten direct tegen het huis te plaatsen. Weer een stap dichterbij het totaalplaatje. Maar hoe monteer je rotorplaten tegen een huis? Uiteindelijk werd dit als volgt opgelost. De rotorplaten hebben elk twee rijen van 6 gaten, de middelste twee zitten met keilbouten tegen de buitengevel, de overige vier zijn door de buiten en binnenmuur geboord. Ik heb een vier-tal stalen buizen tussen de buiten en binnenmuur geplaatst om ervoor te zorgen dat de muren niet naar elkaar toe getrokken worden.



Op de binnenmuur zit het contradeel van de rotorplaten. Het geheel is vastgezet met M10 draadeinden. Op de onderste plaat staat de rotor en op de bovenste zit het lager. Een aluminium buis maakt het geheel af. Samen met Robert PA1RK heb ik het mechanische deel op een zaterdagmiddag uitgevoerd. Ondertussen was ik ook op zoek naar de geschikte antenne.

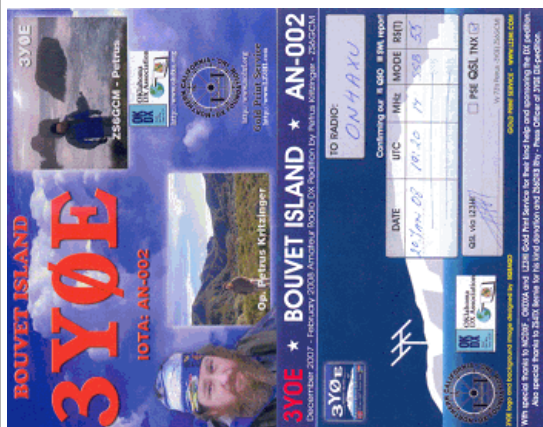
Net als bij de CP6 weet je van tevoren dat je niet de prestaties van een full-size monobander kunt halen. Na enig zoekwerk bleken er niet veel kleine HF antennes beschikbaar te zijn. Ofwel ze zijn niet eenvoudig leverbaar in Nederland ofwel je hoort dat het moeilijk is om aan onderdelen te komen is. Veel forums en tests gelezen en websites bezocht van medeamateurs en van leveranciers die informatie over deze antennes hadden staan.

De keuze is gevallen op een HF5B van Butter-nut. Klein, 5 banden, support/onderdelen beschikbaar, goede ervaringen. Antenne besteld in Roermond. De firma had nog een Amrato-actie lopen. Berrie PA5AB had mij gewaarschuwd dat het veel werk is om deze antenne in elkaar te zetten. Inderdaad heeft het in elkaar zetten van de antenne mij 2 à 3 avonden beziggehouden. Alleen al met het uitzoeken van de onderdelen ben je een avond bezig. Robert PA1RK zou ook helpen met het afregelen van de antenne. Op een zaterdag het dak maar weer op. De laatste dingen voor de antennemast gedaan en dan verder met het afregelen van de antenne. Van het QRL een spectrumanalyser met tracking generator meegenomen. Met deze combinatie beschik je eenvoudig over een netwerkanalyser. Voordeel van dit apparaat is draagbaarheid en dat je grafisch de eigenschappen van de antenne kunt zien (zie figuur). De antenne regel je eerst af door deze op 2 meter hoogte horizontaal te zetten.

De HF5B is geen getrapte dipool of een verkorte antenne met verlengspoelen maar meer een aangepaste kring voor zowel de straler als de reflector, waardoor het geheel werkzaam is op alle banden. Door eerst de straler af te regelen en later de afgestemde reflector er bij te plaatsen is het afregelen geen onbegonnen werk en heb je niet al te veel variabelen in één keer.

In de nieuwsbrief van april volgt deel 2 met nog meer gegevens.

**BESTE DX GERARD ON4AXU**



Van Gerard ON4AXU kreeg ik het volgende plaatje toege-stuurd. Hij heeft op 20 januari 2008 om 10:30 UTC een ver-binding met deze expeditie gemaakt. Misschien zijn er in de afdeling ook mensen die zulke leuke verbindingen maken en dit willen publiceren.



## Activiteitenkalender 2008

Datum	Dag	Activiteit	Bijzonderheden
Iedere	Zaterdag Morgen	Uitzending PI4VRZ/A freq. 145.250 MHz. en 3605 KHz.	10:00 CW oefening 10:30 RTTY/PSK-31 11:00 Nieuws 11:30 QSO's
17 mrt	Maandag	Uitzending PI4EDE	Aanvang 20:30 uur
18 mrt	Dinsdag	Clubavond Lezing Peter PA3BIY	Aanvang 20:00 uur
12 apr	zaterdag	VRZA Algemene Ledenvergadering	
14 apr	Maandag	Uitzending PI4EDE	Aanvang 20:30 uur
15 apr	Dinsdag	Clubavond	Aanvang 20:00 uur
9-12 mei	Vrijdag- Maandag	Zuidelijk Amateurtreffen	Gemert-Bakel
19 mei	Maandag	Uitzending PI4EDE	Aanvang 20:30 uur
20 mei	Dinsdag	**** VOSSENJACHT ****	Aanvang 19:00 uur bij de SOMA
20 mei	Dinsdag	Clubavond	Aanvang 20:00 uur
16 juni	Maandag	Uitzending PI4EDE	Aanvang 20:30 uur
17 juni	Dinsdag	Clubavond	Aanvang 20:00 uur
14 jul	Maandag	Uitzending PI4EDE	Aanvang 20:30 uur
15 jul	Dinsdag	Clubavond	Aanvang 20:00 uur

Wilt u een feestje, een leuke dag of avond organiseren en u heeft daarbij spellen nodig, kijk dan op de volgende site van 's Heerenloo-Ede:

<http://www.spel-sportuitleen-ede.nl/>



Home   Foto's   Bouwvergunning   Nieuws   Contact

**Contact**

**Timmer Kleinbouw**

- o Verlengde Maanderweg 148
- o 6713LN Ede gld
- o Tel: 0318-651755
- o Fax: 0318-651755
- o mobiel: 06-55183976
- o Mail: [info@timmerkleinbouw.nl](mailto:info@timmerkleinbouw.nl)

o KvK Arnhem 09158805

's Heeren Loo  | A | A+ |  |  |  |  | Spel- en sportuitleen Ede (0318) 640 695

- online catalogus
- catalogus en verhuur
- dagbesteding
- werken bij Spel- en sportuitleen
- contact



**OPEN DAG 18 MAART**  
Ede, 12 maart 2007 - Vrijdag 10 maart houdt de Spel- en sportuitleen in Ede een open huis van 13.00 - 16.00 uur. Van 13.30 tot 14.00 uur vindt de officiële overdracht plaats van 'Verleide naar 's Heeren Loo' iedereen is van harte uitgenodigd om hierbij aanwezig te zijn.  
[meer weten...](#)

**Spel- en Sportuitleen Ede**

De Spel- en Sportuitleen heeft een ruime assortiment van spellen, speelmaterialen en andere hulpmiddelen. Verleide naar 's Heeren Loo, Maanderweg 125 in Ede. We verturen kleine en grote kinderen. Kijk gerust bij ons lang!

Sponsor Internetverbinding bij de PACC contest.