



PI4EDE Clubstation van de VRZA afdeling Zuid-Veluwe

Nieuwsbrief nr. 192

19 februari 2008

In dit nummer:

Mededelingen van
het bestuur

Vorige
clubavond

Onze website
PI4EDE

UNLOCK CODE

Colofon

België 500 kHz

Bijdrage in de
onkosten

Neutrodynisatie
Deel 2

Vista uitzetten

Delfi-C3

Activiteiten

garantieperiode

Nog even dit...

Activiteiten-
kalender

*Overname van
artikelen is toegestaan,
mits met
bronvermelding*

MEDEDELINGEN VAN HET BESTUUR:

Ons bereikte het bericht dat oud-lid **Bram van de Haar PA3GWD** zondagmorgen 3 februari 2008 door een noodlottig ongeval om het leven is gekomen. Bram is bij zijn boot in Huizen te water geraakt. Een reanimatiepoging door de brandweer was uiteindelijk niet succesvol. Bram is 54 jaar geworden. Onze gedachten gaan uit naar Traudy en de kinderen.

De verplichte figuren die samenhangen met de jaarvergadering zijn bijna achter de rug. We hoeven alleen nog de nieuwe begroting en het verslag van de vergadering vast te stellen. Daarna kunnen de stukken naar het landelijk bestuur. We merken op dat wij het een constructieve jaarvergadering vonden. Er kwamen zinvolle en bruikbare opmerkingen en suggesties aan de orde. Mocht er alsnog behoefte zijn om het aantal bestuursleden weer op 5 personen te zetten, dan zullen we dit melden.

Er is een begin gemaakt met het organiseren van de diverse activiteiten. De lezing over digitale communicatie gaat helaas niet door omdat we de clubavonden op de dinsdag houden en Horst DK3BM op die dag werkt.

VORIGE CLUBAVOND IN HET KORT

Ja, dat was de clubavond. Er is veel besproken en besloten. Zie hiervoor het verslag van deze vergadering dat na de clubavond op de website komt.

AANVRAGEN UNLOCK CODE

Een simlock is een beveiliging van een GSM toestel die ervoor zorgt dat je alleen SIMkaarten van één bepaalde provider kunt gebruiken. Providers zetten deze simlock erop om ervoor te zorgen dat jij vooral bij hen klant blijft. Zo proberen ze extra geld te verdienen.

De OPTA heeft bepaald dat een simlock er na één jaar gratis afgehaald moet worden indien de klant daar om vraagt. Hierdoor kun je het toestel weer gebruiken met sim-kaarten van andere providers.

De simlock kan eraf gehaald worden door een zgn. "unlock-code" in te toetsen op je toestel. Deze unlock-code kun je aanvragen bij de provider die de simlock erop heeft gezet.

Om de unlock-code aan te kunnen vragen heb je in ieder geval het IMEI nummer van het toestel nodig. Dat kun je meestal onder de batterij vinden of opvragen door *#06# in te toetsen op het toestel. Voor een snelle afhandeling is het raadzaam om de volgende gegevens te verschaffen bij de aanvraag:

IMEI nummer: Contact gegevens (naam, adres, woonplaats)

Mobiele nummer, Kopie van aankoopbon

(Bron website Hans PA3AJJ)

500 KHZ FREQUENTIES VRIJGEGEVEN IN BELGIE

(15 januari 2008) In de afgelopen jaren hebben de maritieme diensten geleidelijk de noodfrequenties op 500 kHz verlaten ten voordele van Global Maritime Distress Safety System (GMDSS). China was in 2006 het laatste land dat de 500kHz frequenties verliet. Er waren intussen reeds enkele landen (o.a. USA, UK, Duitsland en Zweden) waar enkele frequenties 'vrijgegeven' werden aan de radioamateurs op secundaire basis.

Op 9 januari werd, na herhaalde aanvraag van de UBA, tijdens een bespreking met o.a. het ministerie van defensie (vroegere gebruiker van 500 kHz)

(Vervolg op pagina 3)

Colofon**Correspondentieadres:**

VRZA afd. 24 Zuid-Veluwe Reg.43
p/a Lindelaan 28
6721 VC Bennekom
Tel: 0318-415146
PI4EDE@VRZA.NL

Voorzitter:

Jaap Zoet PA3BQC
Tel: 0318-623922
PA3BQC@VRZA.NL

Secretaris:

Wolter Nijmeijer PA5WN
Tel: 0318-415146
PA5WN@VRZA.NL

Penningmeester:

Rikus van Holland PDØIAZ
Tel: 0318-638380
PDØIAZ@VRZA.NL

Bestuurslid:

Sake van der Schaaf PC7S
Tel: 0317-415675
PC7S@VRZA.NL

Afdelingszender PI4EDE

Vergunninghouder: Jaap PA3BQC
Uitzending elke maandagavond vóór
de derde dinsdag van iedere maand.
Aanvang: 20:30
Frequentie: 145.250 MHz

Girorelatie:

Gironummer 94.88.19
t.a.v. Vereniging van Radio Zend-Amateurs
afd. Zuid-Veluwe
p/a Bauerstraat 12
6717 NK Ede

Website

<http://pi4ede.datastar.nl>

Samensteller nieuwsbrief

Rikus, PDØIAZ
Kopij voor de nieuwsbrief sturen aan:
pi4ede@vrza.nl

Opgericht: 24 februari 1976

**Bijdrage in de onkosten
per jaar / per gezin 25 Euro, te vol-
doen in het eerste kwartaal van het
lopende jaar**

Betaalde bijdrage in de onkosten 2008

Call	Datum	Call	Datum
EA1CYZ	07-05-2007	PDØNCF	07-02-2008
ON4AXU	03-01-2008	PD5GK	
PA0HR	15-01-2008	PD5SJO	15-01-2008
PA1AME	07-02-2008	PD7ES	
PA1RK		PE0AVS	
PA1ZM		PE1HSS	
PA2KW	15-01-2008	PE1JSH	
PA2Z		PE1KVO	
PA3ANH	15-01-2008	PE1NBD	
PA3BQC	15-01-2008	PE1NKV	
PA3CFO	15-01-2008	PE1NLQ	
PA3DDP	Vj 16-11-2007	PE1OTB	03-01-2008
PA3DRC		PE1PNN	07-02-2008
PA3DWU		PE1PTJ	
PA3GWC	07-02-2008	PE1PVK	15-01-2008
PA5AB		PE2JP	15-01-2008
PA5WN	15-01-2008	PG1D	19-11-2007
PA7JS	07-02-2008	PG2W	07-02-2008
PA7LN	15-01-2008		
PA7MAR	07-02-2008		
PA7RM			
PA9OK			
PC7S	19-11-2007		
PDØCGA	07-02-2008		
PDØBKL	07-02-2008		
PDØIAZ	01-01-2008		



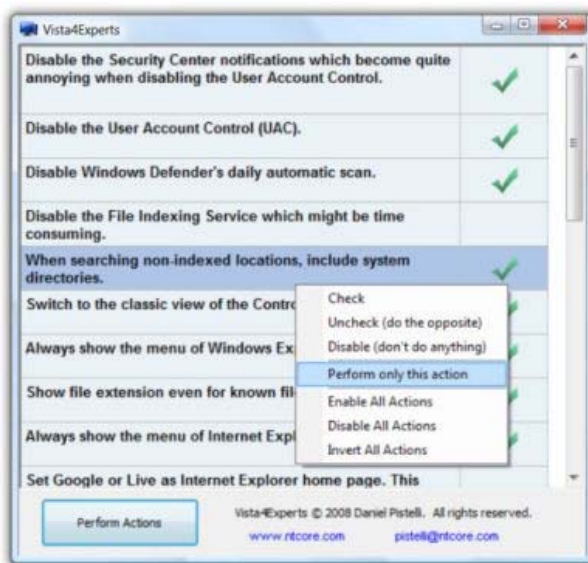
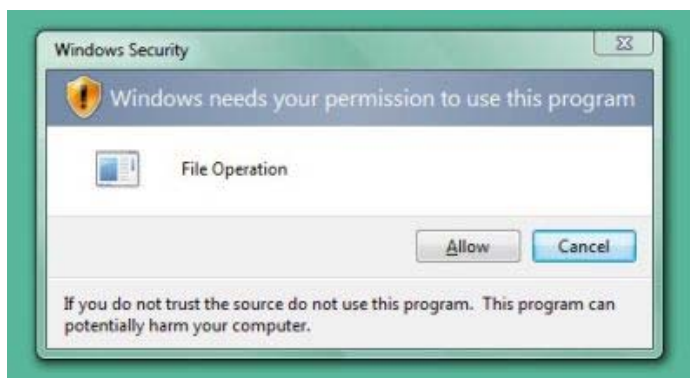


(Vervolg van pagina 1)

door het BIPT besloten, het bereik 501 - 504 kHz (zelfde frequenties als in de UK) vrij te geven aan de radioamateurdienst in België. Het maximaal vermogen is gesteld op 5 W ERP. Voor het ogenblik is dat in de UK beperkt tot 0,1 W ERP. Toegestane mode is CW. Het gebruik is uiteraard ook op secundaire basis. Deze frequenties zullen alleen mogen worden gebruikt door houders van een HAREC-vergunning. In Duitsland en in Zweden is alleen de frequentie 505.1 kHz vrijgegeven voor een vermogen van 9 W ERP. We verwachten dat eerdaags het BIPT deze beslissing op haar website bekend zal maken. De UBA staat erop, in naam van de Belgische radioamateurs het BIPT hiervoor te bedanken

BEVEILIGINGSWAARSCHUWINGEN VISTA UITZETTEN

Het verwijderen van de irritante beveiligingswaarschuwing, is maar één van de vele Vista-tweaks dat het programma Vista4Experts.



Vista is berucht om zijn vele hindelijke - en vaak overbodige - waarschuwingen en meldingen. Deze kun je uitzetten met Vista4Experts. Dit is een gratis tweakprogramma, waarmee je instellingen in Windows Vista kunt wijzigen waar je normaal niet bij komt.

Ook andere zaken kun je aanpassen. Je kunt bijvoorbeeld Google in Internet Explorer als standaard zoekmachine instellen.

Zoals de naam Vista4Experts al aangeeft is het programma niet bedoeld voor mensen die geen flauw benul hebben van beveiligingsrisico's en gevaren op internet. Om hen te beschermen zijn de irritante waarschuwingen juist bedacht. Voor wie zichzelf in staat acht zijn pc tegen de boze buitenwereld te beschermen is Vista4Experts echter een uitkomst.

(Bron digitale revolutie)

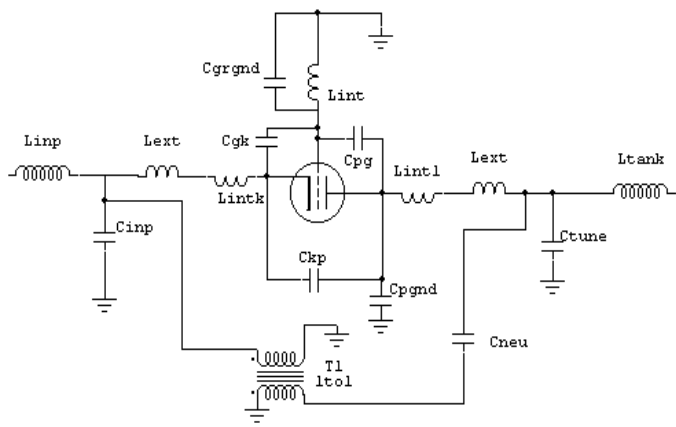
PIET PAZHANH EXPERIMENTEERT MET NEUTRODYNISATIE DEEL 2

Buizen die niet geneutrodyniseerd hoeven te worden in "geaard rooster circuits" zijn over het algemeen zijn uitgevoerd met een conisch rooster en met roosterverbindingen die zijn gemaakt met zeer korte (breed) uitgaande leiding of leidingen. Stabiele buizen met een kleine interne terugkoppeling hebben vaak een compacte interne mechanische opbouw.

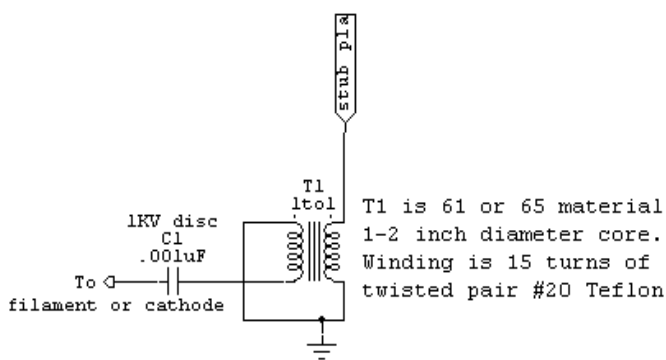
Buizen die meestal wel voordeel hebben bij neutrodynisatie, zijn diegene, die lange dunne onafgeschermd roosteraansluitingen hebben naar eveneens onafgeschermd pennen, met breed uit elkaar liggende bedrading en weinig of geen interne afscherming van de anode naar kathode.

Buizen met een betere interne afscherming, kortere bedrading, een compactere rooster structuur, en kleinere tussenruimtes werken niet alleen beter op hogere frequenties, maar zijn ook aanzienlijk

(Vervolg op pagina 4)



C W8JI 12/05



Keep leads short!

(Vervolg van pagina 3)

stabiel tegen ongewilde parasieten en zij hebben zelden neutrodynisatie of parasietenonderdrukking nodig.

Hoe neutrodyniseren we een Geard Rooster Versterker?

De figuur toont het elektrisch equivalent van een geard rooster versterker.

In de schakeling, inverteert T_1 de fase 180 graden. C_{neu} is ongeveer gelijk aan C_{kp} , de kathode – anode capaciteit (= terugkoppelcapaciteit) van de buis. De ongewilde terugkoppelcapaciteit C_{kp} , varieert met de frequentie. De reactantie ervan is dus niet frequentielineair. Wel is de reactantie op hogere frequenties lager en op de lagere frequenties hoger zoals bij elke capaciteit. De absolute equivalente waarde van C_{kp} varieert echter meer met de frequentie dan die van een zuivere condensator. Dit komt doordat C_{kp} bestaat uit allerlei verspreide inducties, inclusief L_{int} (zelfinductie interne bedrading) en L_{ext} (zelfinductie externe bedrading). Dit is er de oorzaak van dat de reactantie van C_{kp} met afnemende frequentie sneller stijgt dan die van een normale vaste condensator. Dit betekent, dat we eigenlijk een PA alleen over een smal frequentie gebied perfect kunnen neutrodyniseren.

In de "Ameritron 811H" versterker, is de neutrodynisatie op 10 en 15 meter bijna perfect. Hij werkt ook nog steeds goed van 7 tot 45 MHz.

Onder de 14 MHz is de terugkoppelcapaciteit zo laag, dat de optimale neutrodynisatie niets meer doet; boven de 45 MHz belasten parasitaire onderdrukkers het circuit genoeg om grotendeels de versterking te drukken en de versterkertrap te stabiliseren. Als men van een "AL811H" de antenne of stuurtrap verwijdert, de PA zonder sturing sleutelt, en aan de afstemknoppen draait, zal hij perfect stabiel zijn en in geen enkele band gaan oscilleren. Als men dezelfde test met een Clipperton L, Yaesu FL2100 of een Collins 30L1 (allemaal niet geneutrodyniseerde versterkers) doet, zal men zien dat de meeste versterkers (dus niet allemaal) beginnen te oscilleren op 15 en 10 meter.

Dit effect is normaal bij al deze versterkers omdat de 811 en de 572 buizen een gelijksoortige constructie hebben, d.i. een zeer slechte afscherming binnen in de buis van anode naar kathode. Beide buistypes vertonen een zeer hoge terugkoppelcapaciteit die versterkers onstabiel maakt op frequentiebanden als 15 en 10 meter.

De schakeling hierboven is een typisch neutrodynisatiesysteem voor geard rooster versterkers. De kern is een 1 tot 2 inch (25,4 tot 50,8 mm) in diameter met een 1/2 inch (12,7 mm) dikke ferriet kern, 61 of 65 materiaal.

(Deel 3 in de volgende nieuwsbrief)

LANCEERDATUM VAN DE DELFI-C3 STUDENTENSATELLIET VASTGESTELD

05 december 2007 door M&C

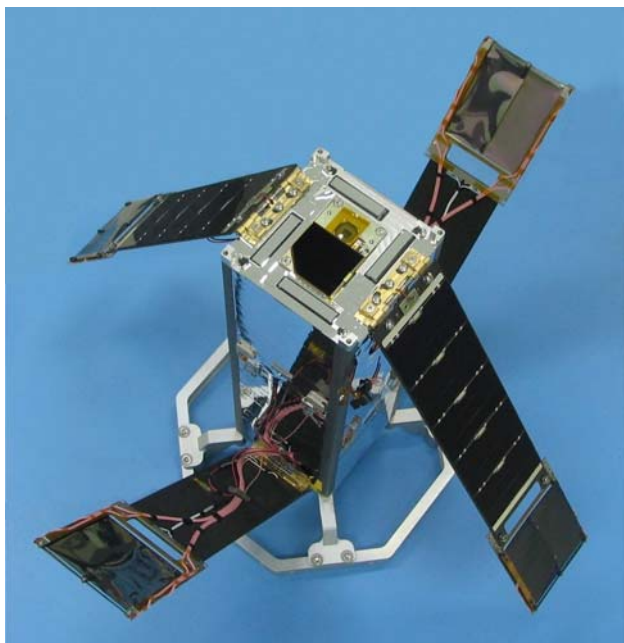
De lanceerdatum van de Delfi-C3 satelliet, ontworpen en gebouwd door een zestigtal studenten van de TU Delft en diverse hogescholen is vastgesteld op 25 januari 2008. Het lanceerteam vertrekt op 7 januari naar de lanceerbasis Sriharikota in India om de laatste hand te leggen aan deze vierde Nederlandse satelliet. Doel van de satelliet, die slechts 2,2 kg weegt en beschikt over 3 Watt elektrisch vermogen, is het beproeven van een drietal nieuwe technologieën: een nieuw type dunne film

zonnecellen, een draadloze autonome zonnensensor en een miniatuur zend-ontvanger voor het doorgeven van de meetgegevens en voor telecommunicatie diensten ten behoeve van radioamateurs wereldwijd.

De satelliet bevindt zich nu nog in Toronto, Canada, waar hij na de systeemtesten in augustus dit jaar veilig opgeslagen is. Sinds die tijd is door de huidige ploeg afstudeerders nog aanzienlijke energie gestoken in het optimaliseren van de operaties en de vluchtsoftware en het completeren van het grondstelsel. De ruwe gegevens van de experimenten aan boord van Delfi-C³ zullen wereldwijd door radioamateurs worden ontvangen en worden doorgestuurd naar het grondstation in Delft. Daar worden

ze uitgewerkt tot voor de klant bruikbare gegevens en voorzien van gegevens over stand en belichtingstoestand van de satelliet. Dit proces is in hoge mate geautomatiseerd, zodat de gegevens binnen 24 uur beschikbaar zijn voor de gebruikersgemeenschap.

Delfi-C³ is de eerste in een lijn van satellieten, bedoeld voor het snel en relatief goedkoop beproeven van nieuwe technologieën in de ruimte; in feite is eerder sprake van een "faciliteit" dan van een serie individuele satellieten. Op dit moment is al een nieuw team studenten begonnen aan de volgende Delfi satelliet, waarvoor de lat weer een stukje hoger gelegd zal worden. Onderzocht wordt of het mogelijk is een satelliet te realiseren die nauwkeurig te richten is, ook functioneert in eclips als er geen zonlicht beschikbaar is en die meer gegevens naar de aarde kan sturen. Tevens wordt geïnventariseerd wat interessante microtechnologieën zijn die gevlogen kunnen worden in 2010, het jaar van de geplande lancering. Door deze nieuwe technologieën eerst te kwalificeren op Delfi satellieten maken zij meer kans om snel toegepast te worden op grotere, en dus duurdere missies.



Als alles naar verwachting gaat wordt de neuskegel van de Polar Satellite Launch Vehicle in India op 17 januari gesloten en is vanaf 25 januari om 10:30 uur plaatselijke tijd Delfi-C³ vanaf zijn positie op 630 km boven het aardoppervlak wereldwijd te horen.

Naschrift: De lancering is uitgesteld tot medio april 2008. (Bron TU-Delft)

VERKOPER OOK NA GARANTIEPERIODE VERANTWOORDELIJK

Het blijft een van de grootste misverstanden en ergernissen:

Er zijn nogal wat leveranciers die denken dat zij na de garantietermijn niets meer hoeven te doen als een product kapot gaat en consumenten die juist het tegenovergestelde vinden. Om het maar meteen duidelijk te stellen: die consumenten hebben (over het algemeen) gelijk.

Daarvan is Bram Fondse ook overtuigd. Binnen twee jaar begeeft zijn moederbord van Asus het. Omdat de fabrieksgarantie drie jaar is, vraagt Fondse Computerland, waar hij het moederbord heeft gekocht, een en ander voor hem te regelen.

Dat wilde men wel, maar dat zou dan wel 25 euro kosten. Want, zo laat Computerland weten, wij geven één jaar garantie en als we een product waarop nog fabrieksgarantie zit voor een klant moeten opsturen naar de fabrikant, dan brengen we daarvoor afhandelingskosten in rekening. Fondse is het daarmee niet eens. "Uit het feit dat de fabrikant al drie jaar garantie geeft blijkt toch duidelijk dat de levensduur van het moederbord meer is dan de één jaar die Computerland als garantietermijn hanteert", zegt hij. "En volgens mij moet ik bij degene zijn die me het moederbord heeft verkocht als ik daar klachten over heb." Dat is juist. De koper sluit een koopovereenkomst af met zijn leverancier. Met deze (en niet met de fabrikant van het product) doet hij zaken en daarom is die zijn aanspreekpunt. Daarnaast geldt dat de verplichtingen van de verkoper richting koper niet eindigen na een garantietermijn. Als het verkochte product na de garantietermijn mankementen vertoont, blijft de leverancier daarvoor in eerste instantie aansprakelijk. Een product moet namelijk voldoen aan de algemene (en redelijke) verwachtingen van de koper, dus ook een bepaalde levensverwachting (zie de tekst van het hieronder weergegeven wetsartikel). En het zal duidelijk zijn dat het niet normaal is dat een moederbord waarop de fabrikant drie jaar garantie geeft na twee jaar stuk is.

Fondse kan zijn leverancier daarop dus aanspreken en hoe die de zaak verder met de fabrikant regelt is diens eigen zaak. Daarmee heeft de klant niets te maken. Kosten mag dat ook niet meebrengen voor Fondse, want die hoeft niet op te draaien voor het feit dat hem indertijd een slecht moederbord is verkocht. Er is toen immers een volwaardige koopprijs voor betaald en als koper heb je dan uiteraard recht op een goedwerkend product. Computerland geeft geen gehoor aan het verzoek van Fondse, de 25 euro afhandelingskosten te laten vervallen. "U kunt daarmee akkoord gaan, of u kunt proberen het moederbord zelf te claimen bij Asus", is het antwoord. Fondse vraagt ons daarop te bemiddelen bij Computerland.

Dat proberen we. We zeggen Computerland hoe een en ander wettelijk in elkaar zit en dat het daarom toch wel redelijk is de leveranciersverplichtingen na te komen en alles kosteloos af te handelen voor hun klant. De zaak wordt in overweging genomen en na enige tijd ontvangen we het bericht van Computerland dat Fondse het moederbord voor schadeafhandeling kan afgeven zonder dat hiervoor kosten in rekening worden gebracht.

Artikel 17, lid 2 BW7:

Een zaak beantwoordt niet aan de overeenkomst indien zij, mede gelet op de aard van de zaak en de mededelingen die de verkoper over de zaak heeft gedaan, niet de eigenschappen bezit die de koper op grond van de overeenkomst mocht verwachten. De koper mag verwachten dat de zaak de eigenschappen bezit die voor een normaal gebruik daarvan nodig zijn en waarvan hij de aanwezigheid niet behoefde te betwijfelen, alsmede de eigenschappen die nodig zijn voor een bijzonder gebruik dat bij de overeenkomst is voorzien.)

Ontleend aan: www.computerconsument.nl - HCC via website PA3AJJ

WIJZIGING FREQUENTIEPLAN: VEEL NIEUWE MOGELIJKHEDEN



Door een aantal onlangs doorgevoerde wijzigingen in het Nationaal Frequentieplan kunnen draadloze energiemeters worden gebruikt. Micro-FM-zenders voor MP-3-spelers worden toegestaan en het wordt toegestaan om in vliegtuigen de GSM te gebruiken.

Het Nationaal Frequentieplan (NFP) – een soort bestemmingsplan voor de ether- wordt regelmatig aangepast door de staatssecretaris van Economische Zaken. Hierbij krijgt hij advies van onder meer Agentschap Telecom. Nieuwe toepassingen mogen bestaande technieken zoals draadloze telefoons of radio immers niet storen.

De recente wijzigingen hebben volgens staatssecretaris Heemskerk grote voordelen voor burgers en bedrijven: 'Tracking and tracingsystemen worden bijvoorbeeld toegestaan waardoor goederenstromen beter gevolgd kunnen worden en dus ook beter opgespoord kunnen worden in geval van diefstal. Digitale televisie en zelfs gehoorapparaten krijgen meer frequentieruimte. FM-transmitters voor MP-3 spelers waren al te koop in Nederland maar het gebruik ervan was nog niet toegestaan. Nu wel.'

Draadloze meteropnemers

'Ook kunnen voortaan in meterkasten thuis 'intelligente meters' worden geïnstalleerd, waardoor meteropnemers van afstand al de metergegevens kunnen opnemen en niet meer hoeven aan te bellen. Ultrawideband (UWB) is nu toegestaan, dit geeft nieuwe mogelijkheden om binnenshuis apparatuur makkelijk draadloos aan elkaar te verbinden. En zo zijn er nog meer wijzigingen doorgevoerd ten behoeve van vaste verbindingen, satelliet verbindingen, mobiele satellietdiensten en voor zendamateurs,' aldus Heemskerk.

Agentschap Telecom ziet toe op correct gebruik van deze wijzigingen van het NFP en is verantwoordelijk voor het uitgeven van eventueel benodigde vergunningen. De meeste van deze NFP-wijzigingen mogen overigens vergunningvrij worden gebruikt. Onder welke condities dit is toegestaan en overige informatie over de nieuwe mogelijkheden is te vinden op de site van Agentschap Telecom.

www.agentschaptelecom.nl

STAND VAN ZAKEN ACTIVITEITEN 2008:**Excursie Telefoonmuseum Dep. v. Defensie woensdag 5 maart 2008:**

Dit kan helaas alleen op woensdagen. Er is gekozen voor woensdag 5 maart 2008.

Om 11:00 uur zullen we ons verzamelen bij de poort.

Om 12:30 uur gaan we een gezamenlijke lunch gebruiken in de eetzaal voor 3 Euro.

Zelf brood meenemen kan natuurlijk ook. PA3ANH, PA3DWU, PA7LN, PA9OK, PDOBKL, PD0IAZ, PDONCF, ON4AXU, PA3BQC, PC7S hebben zich hiervoor opgegeven.

Lezing Zelfbouw VHF linear:

Peter PA3BIY is benaderd om zijn lezing op dinsdagavond 18 maart 2008 te komen houden.

Vossenjacht voor de clubavond van 20 mei:

Dit zal weer een jacht worden vóór de reguliere clubavond. Deze zal om 19:30 uur starten zodat we uiterlijk om 21:00 uur weer in de zaal zijn.

Velddagen 6-7-8 juni bij Brand PE1HGW:

Brand PE1HGW zal er rekening mee houden dat wij weer komen.

SOMA actief 22 en 23 augustus bij de SOMA te Ede:

Vrijdag 22 augustus opbouwen en zaterdag 23 augustus presentatie.

Als we willen, kunnen we zaterdagavond ook met de optocht mee doen. Maar dan zullen we moeten helpen om de "Corsowagen" op te bouwen. We haken dan aan bij de Spel- en Sportuitleen en de 8 andere verenigingen in de SOMA.

Uitstapje Flevo-polder met Sake PC7S:

Dit is een mobiele rondrit door de Flevopolder waar Sake op basis van beroepsmatige kennis uitleg zal geven.

Uitstapje bezoek Oude ambachten en Speelgoedmuseum:

Moet nog een datum voor worden vastgesteld en een lijst wie er mee gaan.

Voorstellen zijn welkom.

Excursie BB Bunker Rijswijk:

Leendert PA7LN zal hierover informatie inwinnen. Hierna zal er beslist worden hoe we verder gaan.

Uitstapje bezoek Philipsmuseum:

Moet nog een datum voor worden vastgesteld en een lijst van wie er mee gaan.

Voorstellen zijn welkom.

Dia / Video avond met uitleg Hamradio de luxe:

Deze avond zal zoals gewoonlijk in november zijn. Erik PA7ES heeft te kennen gegeven om iets met Hamradio de Luxe te gaan doen. Berrie PA5AB zal proberen om een filmpje te maken van shacks van leden.

Jaarafsluiting vrijdag vrijdag 12 december:

De jaarafsluiting 2007 was een succes. Daarom zullen we proberen om weer zo'n avond te organiseren.

Activiteitenkalender 2008

Datum	Dag	Activiteit	Bijzonderheden
Iedere	Zaterdag Morgen	Uitzending PI4VRZ/A freq. 145.250 MHz. en 3605 KHz.	10:00 CW oefening 10:30 RTTY/PSK-31 11:00 Nieuws 11:30 QSO's
18 feb	Maandag	Uitzending PI4EDE	Aanvang 20:30 uur
19 feb	Dinsdag	Nabespreking PACC contest	Aanvang 20:00 uur
5 mrt	Woensdag	Excursie Communicatiemuseum Ede	Aanvang 11:00 uur
15 mrt	zaterdag	33ste Landelijke Vlooiemarkt	Rosmalen
17 mrt	Maandag	Uitzending PI4EDE	Aanvang 20:30 uur
18 mrt	Dinsdag	Lezing PA3BIY zelfbouw VHF linear	Aanvang 20:00 uur
12 apr	zaterdag	VRZA Algemene Ledenvergadering	
14 apr	Maandag	Uitzending PI4EDE	Aanvang 20:30 uur
15 apr	Dinsdag	Clubavond	Aanvang 20:00 uur
27 apr	Zondag	Hambeurs Antwerpen(B)	Zaal "Het Welzijn" Gemeenteplaats 24 Hemiksem
9-12 mei	Vrijdag- Maandag	Zuidelijk Amateurtreffen	Gemert-Bakel
19 mei	Maandag	Uitzending PI4EDE	Aanvang 20:30 uur
20 mei	Dinsdag	Vossenjacht en Clubavond	Aanvang 20:00 uur
6-7-8 juni	Vrijdag Zaterdag Zondag	Velddagen met huisgenoten !!	Bij Brand PE1HGW
16 juni	Maandag	Uitzending PI4EDE	Aanvang 20:30 uur
17 juni	Dinsdag	Clubavond	Aanvang 20:00 uur



[Home](#) [Foto's](#) [Bouwvergunning](#) [Nieuws](#) [Contact](#)

Contact

Timmer Kleinbouw

- o Verlengde Maanderweg 148
- o 6713LN Ede gld
- o Tel: 0318-651755
- o Fax: 0318-651755
- o mobiel: 06-25183976
- o Mail: info@timmerkleinbouw.nl

o KvK Arnhem 09158805