



PI4EDE Clubstation van de VRZA afdeling Zuid -Veluwe

Nieuwsbrief nr. 184

17 april 2007

In dit nummer:

Mededelingen van het bestuur

Vorige clubavond

Komende clubavond

Onze website PI4EDE

Colofon

Bijdrage in de onkosten

Activiteiten

Antenneperikelen

Nieuws Agentschap Telecom

En dan nog even dit..

Leuke websites

Activiteitenkalender

Overname van artikelen is toegestaan, mits met bronvermelding

MEDEDELINGEN VAN HET BESTUUR:

Er is contact geweest met iemand die bereid is, bij ons een lezing over een eigen zelfbouwproject te houden. Hij is er nu nog mee bezig, maar in het najaar denkt hij het gereed te hebben. Dan zou hij bij ons de lezing kunnen houden.

We zijn met 23 personen naar het beeld en geluidsmuseum en een live uitzending van KASSA geweest. Een verslag hiervan in deze nieuwsbrief.

VORIGE CLUBAVOND IN HET KORT



De clubavond van maart was weer geslaagd. Diverse leden vertelden elkaar hoe de computer bij de hobby ingezet is. Het was een druk bezochte avond. Er zijn ook afspraken gemaakt voor een komende clubavond. Robert PA1RK kreeg uit handen van de voorzitter een boekwerkje uitgereikt, waarin de door Piet PA3ANH ontworpen en door hem geteste filters zijn beschreven. Evert PA2KW gaf de nieuwtjes over het laatst gehouden amateur-overleg met Agentschap Telecom

KOMENDE CLUBAVOND

De clubavond van mei gaan we besteden aan het invullen van de velddag. Zie verder in deze nieuwsbrief.

DE WEBSITE VAN PI4EDE

Onze website wordt wekelijks bijgewerkt. Als er nieuws is wordt dit meteen op de site gezet. Ook is er een gastenboek waarin diverse vragen en opmerkingen geplaatst kunnen worden. Kijk regelmatig op <http://pi4ede.datastar.nl>

LEZINGEN VOOR DIVERSE CLUBAVONDEN



Voor de lezingen zijn de volgende vragen binnen gekomen:

VHF/UHF/SHF verbindingen maken, Modern telefoonverkeer, Antennebouw, APRS, Satellietverbindingen maken, Zelfbouw (Voorversterker voor 2 meter), SMD techniek, PSK-31, moonbounce en hoogvermogen eindtrappen. Hoe dit allemaal zal uitpakken weten we nog niet maar we gaan proberen om alles te verwezenlijken.

VELDDAGEN 8-9-10 JUNI



PA0HR	PA5AB	PA7RM	PE1HGW
PA2KW	PA5WN	PA9OK	PD0IAZ
PA3ANH	PA7JS	PD7ES	
PA3BQC	PA7LN	PE0AVS	
PA3DWU	PA7MAR	PE1HSS	

Afgesproken is dat we de velddagen in het weekend van 8 t.e.m.10 juni gaan houden. De locatie is die van vorig jaar, bij Brand PE1HGW. Er is een voorstel weer een BBQ te organiseren waarvoor we wel een bijdrage vragen. Brand PE1HGW zal zorgen dat er een stuk weiland voor ons beschikbaar zal zijn.

Colofon**Correspondentieadres:**

VRZA afd. 24 Zuid-Veluwe Reg.43
p/a Knoopkruid 25
6721 RB Bennekom
Tel.: 0318-430161
PI4EDE@VRZA.NL

Voorzitter:

Jaap Zoet PA3BQC
Tel: 0318-623922
PA3BQC@VRZA.NL

Secretaris:

Ad van Zwetselaar PE1APE
Tel: 0318-430161
PE1APE@VRZA.NL

2e Secretaris:

Wolter Nijmeijer PA5WN
Tel: 0318-415146
PA5WN@VRZA.NL

Penningmeester:

Rikus van Holland PDØIAZ
Tel: 0318-638380
PDØIAZ@VZRA.NL

Bestuurslid:

Sake van der Schaaf PC7S
Tel: 0317-415675
PC7S@VRZA.NL

Afdelingszender PI4EDE

Vergunninghouder: Jaap PA3BQC
Uitzending elke maandagavond vóór
de derde dinsdag van iedere maand.
Aanvang: 20:30
Frequentie: 145.250 MHz

Girorelatie:

Gironummer 94.88.19
t.a.v. Vereniging van Radio Zend-Amateurs
afd. Zuid-Veluwe
p/a Bauerstraat 12
6717 NK Ede

Website

<http://pi4ede.datastar.nl>

Samensteller nieuwsbrief

Rikus, PDØIAZ
Kopij voor de nieuwsbrief sturen aan:
pi4ede@vrza.nl

**Bijdrage in de onkosten
per jaar / per gezin 15 Euro, te vol-
doen in het eerste kwartaal van het
lopende jaar**

Betaalde bijdrage in de onkosten 2007

Call	Datum	Call	Datum
EA1CYZ		PD0IAZ	01-01-2007
ON4AXU	04-01-2007	PD0MVV	02-11-2006
PA0HR	16-01-2007	PD0NCF	17-01-2007
PA0MBL	19-02-2007	PD5GK	
PA1AME	10-01-2007	PD5SJO	16-01-2007
PA1RK	16-01-2007	PD7ES	16-01-2007
PA1ZM	26-01-2007	PE0AVS	20-02-2007
PA2KW	20-02-2007	PE0RTN	
PA3ANH	16-01-2007	PE1APE	16-01-2007
PA3BQC	16-01-2007	PE1HSS	16-01-2007
PA3CFO	19-12-2006	PE1JSH	17-01-2007
PA3CTH	16-01-2007	PE1KVO	16-01-2007
PA3DDP	Vj 4-01-2007	PE1NKV	
PA3DRC		PE1NLQ	09-01-2007
PA3DWU	17-01-2006	PE1NXA	16-01-2007
PA3GWC	04-01-2007	PE1OTB	23-02-2007
PA5AB	16-01-2007	PE1PNN	16-01-2007
PA5VL		PE1PVK	16-01-2007
PA5WN	20-02-2007	PE2JP	16-01-2007
PA7JS	07-12-2006	PG1D	07-12-2006
PA7LN	16-01-2007	PG2W	20-02-2007
PA7MAR	16-01-2007	PE1PTJ	20-02-2007
PA7RM	04-01-2007		
PA9OK	16-01-2007		
PC7S	07-12-2006		
PDØCGA	04-01-2007		



SOMA-ACTIEF 18 AUGUSTUS



Er is 19 maart een coördinatievergadering voor de Heideweek geweest. We hebben SOMA-Actief laten inschrijven voor 18 augustus. Het plan is om dan weer met 9 verenigingen een dag te organiseren waar van alles te doen is. Wij

PA3ANH	PA3BQC	PA3DDP	PA3DWU
PA5AB	PA7JS	PA7LN	PA7MAR
PA9OK	PC7S	PD0IAZ	PD0NCF
PE1APE	PE1HSS	PE1PVK	PE2JP
PG2W			

kunnen dan onze hobby uitdragen en een kleine markt houden. Met de 17 personen die zich hebben opgegeven moet het lukken!!

VOSSENJACHT WELLICHT IN SEPTEMBER



Hiervoor geldt dat er meer belangstelling moet zijn dan vorig jaar. Als die er komt is Sake PC7S weer bereid om er een te organiseren. Heb je een idee om het leuker en aantrekkelijker te maken laat dit dan horen. Sake zal dan bekijken of het binnen de mogelijkheden blijft. Hoe meer zielen hoe meer vreugd zullen we maar zeggen. Er is al een toezegging van André PE0AVS dat er diverse scouts weer mee gaan doen. De datum staat ook nog niet definitief vast, maar waarschijnlijk wordt het de avond van de derde dinsdag in september (het samenvallen met Prinsjesdag berust geheel op toeval).

JURIDISCHE ANTENNEPERIKELEN DOOR SAKE PC7S



Figuur 1. De twee hulpmastjes. De hoogste (rechts) steekt exact 3 m boven de dakgoot uit, terwijl 5 m is toegestaan. Nog meer naar rechts: de symmetrische twin-lead voedingslijn.

Het zal ergens eind oktober 2006 zijn geweest, dat ik een brief van de gemeente Wageningen ontving, waarin mij werd verzocht, binnen twee weken contact op te nemen met een met name genoemde ambtenaar van de afdeling Handhaving van Bouwen en Wonen, voor het maken van een afspraak. Het verzoek hield verband met een klacht van "een buurtbewoner" en mijn antenne-installatie (bouwvergunning in 1999 verleend). Nu had ik inderdaad een paar weken eerder mijn wat korte en lage inverted V van vrij dik antennelitze aan de zijgevel van het huis vervangen door een via 300 Ω twin-lead gevoede dipool van in totaal ruim 41 m lang. Die loopt vanaf de antennemast achterin de tuin over het dak en is van 0,9 mm verkoperd staaldraad. Om de draad over het dak te spannen had ik twee aluminium hulpmastjes geplaatst, één op het dakterras en één op een 1 m brede rand aan de zijkant van het huis. De hoogste van de twee steekt 3 m boven de dakgoot uit (Figuur 1). De betreffende buurtbewoner zou vermoedelijk niet aan de kant van de verwijderde inverted V wonen..... (ik weet inmiddels wie het was; ze woont aan de andere kant, S.). Hoewel ik re-

delijk op de hoogte dacht te zijn van wat op dit gebied wel en niet mag, heb ik me eerst precies op de hoogte gesteld alvorens in discussie te gaan met de betreffende ambtenaar. Per 1 januari 2003 is namelijk op het gebied van bouwvergunningen voor antennes het een en ander veranderd. Daarover is zowel in CQ-PA (augustus 2002) als in Electron (oktober en november 2002) uitvoerig bericht. Kortweg komt het op het volgende neer.

1. Vanaf 1 januari 2003 zijn antenne-installaties (mast plus antenne) tot een hoogte van 5 m vergunningvrij (voor schotels geldt 3 m; daarover gaat dit stukje verder niet)
2. De hoogte moet worden gerekend vanaf de grond of de bovenkant van een vergunningplichtig bouwwerk als de antenne daarop staat. Dat betekent dus dat die 5 m ook geldt voor een antenne die je op je huis zet, maar twee of meer stuks vergunningvrije masten stapelen mag niet.
3. Antennes naast het huis mogen 5 m uitsteken boven het punt waar de daklijn wordt gesneden. Dus hoe verder van het huis, hoe lager, is althans mijn interpretatie. Als je vergunningvrij zo hoog mogelijk wilt, is dus de nok de aangewezen plek.

(Vervolg van pagina 3)

4. Er wordt niets gezegd over de breedte van antennes. Wat niet verboden is, mag, maar het blijft natuurlijk onverstandig om de zaak boven het erf van de burens uit te laten steken.....

Gewapend met deze kennis heb ik de ambtenaar gebeld en de afspraak gemaakt. Hij wilde komen praten en zei niet wat er naar zijn mening mis was. Mij best, afspraak gemaakt en op de afgesproken dag en tijdstip was ik dus netjes thuis. Wie er kwam, geen ambtenaar. Na een uur kreeg ik er genoeg van en heb de betreffende afdeling bij de gemeente gebeld. De man bleek zich ziek te hebben gemeld. Kan gebeuren. Ik zei dat ik daarvan dan toch wel graag op de hoogte was gesteld en dat ik dit niet heel professioneel vond. De dame aan de telefoon bleek het daarmee eens. Ze was vervolgens zeer behulpzaam bij het opsnorren van een collega die vermoedelijk van de zaak zou weten. Dat bleek het geval.



Figuur 2. De mast achterin de tuin met de FB23, een 8-elementen quad voor 2 m (waarover in 2003 een stukje in de Nieuwsbrief heeft gestaan) en de V-2000 in top.

Hij bleek een stuk opener dan de zieke collega. Hij zei dat beide hulpmastjes vergunningvrij waren en dat hij het daar dan ook niet over wilde hebben. Over de draad wilde hij het evenmin hebben, die was volkomen legaal. Maar ja, die antennemast had er bij inspectie toch wat anders uitgezien dan op de bouwtekening die bij de vergunning hoorde. Inderdaad was daar in 2001 een FB23 in gekomen in plaats van de HB9CV voor 10 m die er eerst in hing, maar breedte was toch niet relevant, opperde ik. Wel, ook dat was het punt niet, maar was het geheel niet een paar m hoger dan destijds op de tekening?

Dat was waar; ik had later bovenop de anderhalve meter pijp waaraan de FB-23 en een acht elementen quad voor 2 m zaten (die pijp stond op de tekening), een 2,5 m lange vertical (V-2000) voor 70 cm, 2 m en 6 m gezet (Figuur 2) die aanvankelijk in een parasolvoet op het dakterras had gestaan. Nu was me duidelijk waarover het ging. De klagende buurvrouw kreeg ongelijk, maar de heren handhavers hadden wat anders ontdekt.....

Maar de mast volgens tekening is een vergunningplichtig bouwwerk en de gemeente had die vergunning verleend. Dat was hij met me eens. Daarna zei ik dat je kunt twisten of de pijp van 1,5 m op de eigenlijke mast bij de vergunning is inbegrepen of niet, maar bovenop een vergunningplichtig bouwwerk mag je toch vergunningvrij 5 m antenne zetten en er staat maar 2.5 of 4 m, naar gelang je de vergunning uitlegt?

Toen werd het aan de andere kant even heel stil. "Oh, hebt u dáárvan gebruik gemaakt" was vervolgens de letterlijke reactie. Alsof ik op slinkse wijze een gat in de wet had gevonden, zo klonk het. Maar toen de ambtenaar blijkbaar zijn verlies had verwerkt, raakten we verder in gesprek over antennezaken. Ik beloofde, hem wat overdrukjes van de artikelen in de verenigingsbladen te bezorgen voor voorkomende gevallen. Die wilde hij graag hebben en ik heb ze de volgende dag bezorgd. Ook heb ik aangegeven dat er in de omgeving verenigingen van zendamateurs zijn waar kennis vandaan gehaald kon worden. Ik weet niet of dit laatste in dank is aanvaard, maar hij beloofde dat zijn collega als deze weer beter was, contact met me zou opnemen. We leven inmiddels ruim vier maanden later en ik heb niets meer gehoord. Waarmee de zaak naar alle waarschijnlijkheid met een sissertje is afgelopen. De gemeente Wageningen is in elk geval nu goed geïnformeerd waar het amateurantennes betreft. Ik hoop alleen niet dat men nu in nieuwe bestemmingsplannen in Wageningen de maximale hoogte van antennemasten met 5 m gaat terugbrengen.....

Sake PC7S

NIEUWS VAN AGENTSCHAP TELECOM

AMATEUR FREQUENTIEGEBRUIK GAAT OVER IN MELDINGSPLICHT



Het gebruik van frequentieruimte door radiozendamateurs gaat in het najaar van 2007 over in een meldingsplicht. De verandering geldt voor houders van een a-, c-, f- en n-vergunning. Algemeen geldt dat de huidige vergunningvoorwaarden worden omgezet in algemene regels met een meldingsplicht. Agentschap Telecom

is druk bezig met de voorbereidende werkzaamheden voor deze overgang. In dit artikel staat in grote lijnen de verandering beschreven; aan de details wordt nog gewerkt.

De huidige vergunning voor het gebruik van de amateurbanden verdwijnt. Aan het gebruik van de amateurbanden worden nog wel eisen gesteld. De voorwaarden voor het experimenteel radio-onderzoek blijven gebonden aan het, met goed gevolg, afleggen van het een amateurradiozendexamen. Een gebruiker

(Vervolg op pagina 5)

moet zich straks eenmalig via internet aanmelden bij agentschap Telecom. De gegevens van de gebruiker worden dan opgenomen in een register.

De huidige vergunninghouders worden automatisch in het register opgenomen en hoeven geen directe actie te ondernemen. Eenmaal opgenomen in het register, ontvangt de gebruiker een registratiebewijs. Agentschap Telecom heeft het voornemen de huidige vorm van het registratiebewijs om te zetten in een creditcard-formaat. In het register komt naast gegevens zoals naam, adres, woonplaats en roepletters, ook de mogelijkheid om vrijwillig gegevens aan te vullen zoals een ander adres waarvan wordt uitgezonden dan het vaste adres. In de loop van 2007 wordt ook duidelijk of en zo ja hoe radiozendamateurs hun antenneopstelling moeten laten registreren in het antenneregister. In alle gevallen kan de aanmelder de gegevens naderhand ook via internet aanvullen of wijzigen. Als de invoering van het burgerservicenummer gereed is, worden adreswijzigingen automatisch doorgevoerd.

Internationaal

Het registratiebewijs zal internationaal dezelfde rechten en plichten geven als een vergunning. Agentschap Telecom informeert andere overheden over deze ontwikkelingen.

uitzondering

Het is nog niet duidelijk in hoeverre ook verenigings- en onderwijsstations onder de meldingsplicht worden opgenomen.

kosten

De invoering van de meldingsplicht en het register levert een lastenverlichting op voor de radiozendamateur. Voor de registratie wordt eenmalig een bedrag in rekening gebracht; dit geldt ook voor aanbrengen van wijzigingen als hiervoor een nieuw registratiebewijs moet worden aangemaakt. Voor de huidige vergunninghouders zullen aan de eenmalige registratie geen kosten zijn verbonden.

VOORJAARS AMATEUR OVERLEG

Op woensdag 14 maart jl. is weer het voorjaars amateur overleg gehouden in Amersfoort. Bij dit overleg waren aanwezig de vertegenwoordigers van de Veron, VRZA, en het Agentschap Telecom.

Er is een procedure afgesproken waardoor het haalbaar moet zijn om vijf weken na het overleg de definitieve versie van het verslag te verspreiden. Voor deze keer zal dat dus rond 18 april zijn.

Eén van de zaken die besproken is op 14 maart is een korte evaluatie van het ATOF-beleid. ATOF staat voor Aanvullende Toestemming Onbemand Frequentiegebruik en richt zich dus op de onbemande stations, zoals repeaters, bakens, packetstations enz.

Volgens gegevens van het Agentschap Telecom is het aantal toestemmingen met bijna de helft teruggelopen. Op de in februari gehouden VRZA-medewerkersdag, heb ik (= Ron, PBOANL, red.) nog gevraagd of men wist of er ergens onbemande stations uit de lucht zijn gegaan per 1 januari. Het bleek dat niemand op die dag wist van stations die vanwege het niet opnieuw aanvragen van de toestemming, de knop hebben moeten omdraaien.

De afdeling handhaving van het Agentschap gaat binnenkort de zaak onderzoeken en zal zeker monitoren of stations waarvoor de toestemming niet is herverleend, nog actief zijn.

(Bron bulletin PI4VRZ/A)

VOORLOPIG GEEN 70 MHZ IN NEDERLAND

6-3-2007 15.00 - Op verzoek van de amateurverenigingen heeft Agentschap Telecom onderzocht of het mogelijk is om amateurs in Nederland toe te laten tot de 4 meter- amateurband, die in een steeds groter aantal Europese landen (waaronder Luxemburg, Denemarken en Griekenland) voor amateur gebruik beschikbaar is gekomen. Delen van het 70 MHz-spectrum in Nederland worden door Defensie gebruikt en zij zouden eerst akkoord moeten gaan met het gebruik door radioamateurs. Begin februari is echter duidelijk geworden dat Defensie geen zendamateurs in zijn spectrum wil en AT geeft aan dat om die reden geen vergunningen verleend kunnen worden. Er zal ook niet opnieuw worden onderzocht of die mogelijkheid er wel is zolang er in deze situatie geen veranderingen plaatsvinden.

bron: www.70mhz.org

VERSLAG UITSTAPJE HILVERSUM

We zijn zaterdag 31 maart met z'n 23-en naar Hilversum geweest. Om 13:00 uur verzamelden we ons bij het station Ede-Wageningen. Hier werd een verdeling over de auto's gemaakt. Om 14:00 uur werden we verwacht bij het "Beeld en Geluidsmuseum". We konden de auto's op een de vrije parkeerplaats van de

(Vervolg op pagina 6)

(Vervolg van pagina 5)

VARA parkeren. Hier aangekomen gingen we te voet naar het museum. Eenmaal hier aangekomen ging er iets mis. Bij de balie stelde we de vraag waar we koffie konden krijgen. Een medewerkster wees ons



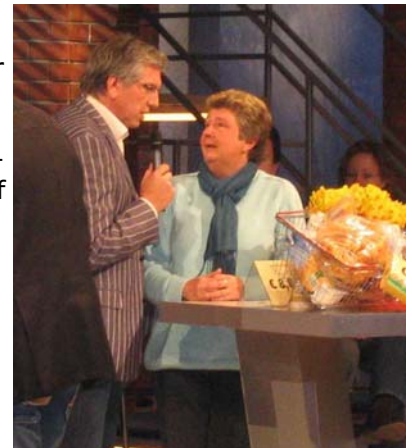
naar de tafel waar koffie geschonken kon worden. Toen de meeste een bakkie hadden kwam een andere medewerker aangesnel en zei dat dit niet de bedoeling was en we ergens anders naar toe moesten. Maar het "kwaad" was al geschied (hi). Bij de balie hadden we allemaal een ring gekregen die geactiveerd moest worden. Dit kon vooraf al via internet worden gedaan waar je dan alleen een code moest invoeren. Hierna konden we in het museum allerlei



beelden bekijken van eerdere TV- en radio-uitzendingen. Ons viel wel op dat het geluid soms te wensen overliet. Hier mochten geen foto's gemaakt worden. Afgesproken was dat we ons om vijf uur zouden verzamelen om de eenvoudige maaltijd te nuttigen. Hiervoor hadden we voor iedereen een bon gekregen. Het eten en drinken smaakte voortreffelijk. Iets voor zes uur hadden we ons buikje vol en liepen we naar de



studio waar we de live uitzending van KASSA zouden bijwonen. Hier meldden we ons en kregen opnieuw een consumptiebon. Omdat het vorige evenement uitgelopen was, konden we pas rond half zeven naar de studio. Eenmaal hier aangekomen werden er proefopnamen gemaakt. Felix



Meurders koos Yvonne van Wolter PA5WN uit om de proefopname te maken. Yvonne kreeg de mogelijkheid om de prijs te bepalen van twee manden met een "Paasdiner". Nu moet je weten dat Yvonne bij Super de Boer in Bennekom achter de kassa zit en dus wat van prijzen weet. Felix vroeg haar welke winkel hier goedkoopste eruit zou komen. Dit was natuurlijk Super de Boer. In de uitzending werd dit onderwerp opnieuw aan haar voorgelegd en kwam eruit dat haar werkgever er als duurste uitkwam. Maar het was een leuke belevenis. Om acht uur was de verlenging van KASSA afgelopen en konden we huiswaarts keren. We kunnen terugkijken op een leuke en gezellige dag.

EN DAN NOG EVEN DIT ...

RADIO KOOTWIJK - WEBSITE REDACTIE

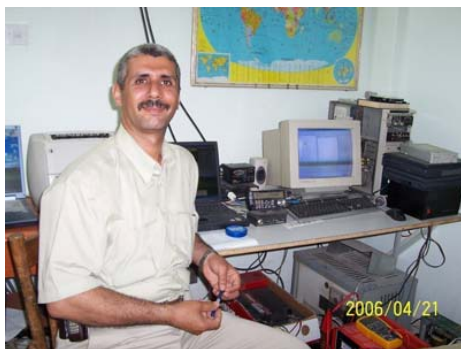


In week 11, het was op de kop af een jaar na het in brand steken van het 'Hotel Radio', is de firma Schimmel uit Apeldoorn, in opdracht van de Dienst Landelijk Gebied te Arnhem, begonnen de enorme rotzooi op en rond het gebouw op te ruimen. De resten van de ruïne, zullen voor zover dit noodzakelijk wordt geacht, gesloopt worden. De restauratie van het Hotel zal zich beperken tot herbouw van het casco, zoveel mogelijk in de oorspronkelijke vorm. De gemeente Apeldoorn heeft hiervoor in 2006 een budget van meer dan honderdduizend euro gereserveerd. Over een paar jaar zal, afhankelijk van een nieuwe definitieve bestemming, aan het interieur een verdere bouwkundige invulling worden gegeven. Hierover is tot op heden nog niets bekend. Het vaststellen van een nieuwe definitieve bestemming is onderdeel van het nieuwe *Plan van Aanpak*

(Marsroute Herbestemming Radio Kootwijk). Zie onze website

http://radiokootwijk.free.fr/index.php?file=spk_aktualiteiten.php

foto's copyright web-redacteur zie voor info met foto's <http://radiokootwijk.free.fr/index.php?file=>

RADIOZENDAMATEURISME VERBODEN IN IRAK.

Met ingang van 13 maart zijn radioamateur-operaties in Irak voor onbepaalde tijd opgeschort.

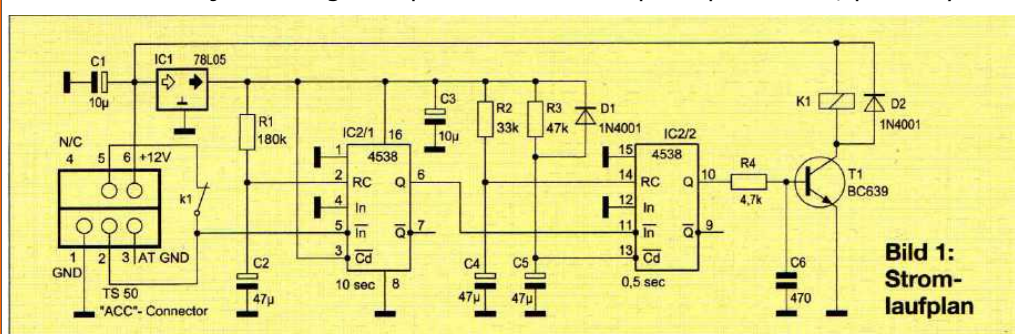
De president van de Iraqi Radio Amateur Society, Diya N. Al-Asadi, YI1DZ, bevestigde dat het Iraakse Ministerie van Onderwijs en Wetenschappen dit besluit heeft genomen.

Het is een gevolg van de huidige veiligheidssituatie in dat land, en betreft zowel Iraakse als buitenlandse amateurs.

(RSGB) *Bron PI4WNO*

AFSTEMHULP VOOR DE KENWOOD TS-50:

In het Duitstalige blad Funkamateer van januari 2007 staat op blz. 49 een artikeltje van de hand van Harry DG0LGG. Deze kleine schakeling maakt het afstemmen van een aangesloten antenne gemakkelijk. Het artikeltje wordt gecompleteerd met een principeschema, print lay-out en een plaatje van de onderdelenopstelling. Geïnteresseerden kunnen een PDF-file toegestuurd krijgen.



onderdelenopstelling. Geïnteresseerden kunnen een PDF-file toegestuurd krijgen. *Bron PI4GAZ bulletin Piet PA0POS*

**Bild 1:
Strom-
laufplan**

LEUKE WEBSITES EN SOFTWARE**MAILING VAN VRAGENRUBRIEK.NL**

Het is de laatste twee weken een beetje rustig rond Vragenrubriek.nl. Althans, zo lijkt het. Achter de schermen wordt gewerkt aan een aantal vernieuwingen rond de site. Als die klaar zijn, moet het mogelijk worden, minimaal tweemaal per week een nieuwe editie te laten verschijnen. Daarnaast worden van de site, naar aanleiding van opmerkingen daarover van enkele potentiële adverteerders, sinds een week veel uitgebreidere statistieken bijgehouden. De veranderingen zijn nog niet helemaal klaar, vandaar dat de eerstvolgende nieuwe editie nog een paar dagen op zich laat wachten. Wel is er een ander nieuwtje. Het forum dat bij Vragenrubriek.nl gebruikt werd, gaat als zelfstandig forum over morsetelegrafie verder.

Het DaDiDa-forum (dadida is de letter K in morse) is bedoeld voor discussies in het Nederlands en het Engels over morse-telegrafie. Er zal met name aandacht zijn voor het leren van morse, maar ook voor morse-apparatuur. De site zal in de toekomst, zoals dat bij forumsites gebruikelijk is, voortdurend worden aangepast aan de behoefte van de bezoekers. Op het forum is daarnaast nog steeds ruimte voor discussie over de onderwerpen van Vragenrubriek.nl

GEGEVENS VAN ALLE PASPOORTEN

Hallo allemaal,

Ik kreeg vandaag de info dat er een internetsite bestaat waar je zomaar, zonder enige beveiliging, de paspoortgegevens van andere mensen in kunt zien. Het gaat om een Nederlandse site, maar de gegevens van alle paspoorten van EU inwoners zijn voor iedereen beschikbaar.



Ik heb dit getest, en tot mijn stomme verbazing vond ik al mijn persoonlijke gegevens zomaar op het net. Gewoon even zoeken, heel simpel.

Je kunt op de betreffende site wel de mogelijkheid gebruiken om je eigen gegevens te verwijderen. Ik heb dit dus al gedaan. Het webadres is: <http://www.scrolllock.nl/passport>

Succes met de verwijdering en stuur deze mail door naar zoveel mogelijk vrienden, kennissen, familie enz..want dit is gewoon belachelijk!

Henk Paardenkoper .

Activiteitenkalender 2007

<i>Datum</i>	<i>Dag</i>	<i>Activiteit</i>	<i>Bijzonderheden</i>
Iedere	Zaterdag Morgen	Uitzending PI4VRZ/A freq. 145.250 MHz. en 3605 KHz.	10:00 CW oefening 10:30 RTTY/PSK-31 11:00 Nieuws 11:30 QSO's
16 apr	Maandag	Uitzending PI4EDE	Aanvang 20:30 uur
17 apr	Dinsdag	Lezing Lodewijk PA3BNX over zelfbouw	Aanvang 20:00 uur
12 mei	Zaterdag	Excursie antennenetoren IJssel- stein (max. 16 deelnemers!!)	Vertrek 13:00 uur
14 mei	Maandag	Uitzending PI4EDE	Aanvang 20:30 uur
15 mei	Dinsdag	Vorbereiding velddagen	Aanvang 20:00 uur
26 mei	Zaterdag	29e Friese radiomarkt,	Beetsterzwaag
2 juni	Zaterdag	Algemene Leden Vergadering	Motel "De Witte Bergen" in Eemnes
8-9-10 juni	Weekend	Velddagen weekend	Met BB voor 10 euro pp
18 juni	Maandag	Uitzending PI4EDE	Aanvang 20:30 uur
19 juni	Dinsdag	Clubavond	Aanvang 20:00 uur
16 juli	Maandag	Uitzending PI4EDE	Aanvang 20:30 uur
17 juli	Dinsdag	Vorbereiding SOMA-Actief	Aanvang 20:00 uur
18 aug	Zaterdag	SOMA-Actief	Vrijdag 17 augustus opbouwen
20 aug	Maandag	Uitzending PI4EDE	Aanvang 20:30 uur
21 aug	Dinsdag	Clubavond	Aanvang 20:00 uur
25 aug.	Zaterdag	DNAT	Bad Bentheim DL
22 sept.	Zaterdag	Radio onderdelenmarkt	Lichtmis Meppel
19-21 okt	weekend	JOTA/JOTI	
3 nov.	Zaterdag	Dag van de Radio-Amateur	Americahal Apeldoorn